

E/NTES

Ürün Katalođu

Ocak 2018



www.entes.com.tr

Önsöz



ENTES, 1980 yılından bu yana enerjinin verimliliği ve kalitesi alanlarında çözümler sunan lider teknoloji şirkettir.

ENTES, enerjinin değerli ve yüksek maliyetli olduğu ülkemizde, enerji kalitesi ve verimliliği için tutkuyla çalışan büyük bir aile. ENTES kurumların kullandıkları enerjiye kolaylıkla hakim olmasını sağlamak amacıyla 1980 yılından beri müşterilerinin özel ihtiyaçlarını karşılayan değerli çözümler üretiyor. İş yapışı şekillendiren lider işletmelerden biri olan ENTES, işin en düşük maliyetle yapılabilmesi için enerjiyi kontrol edilebilir bir kavrama dönüştürüyor ve bu sayede ekonomiye yeni olanaklar sunuyor. ENTES, kendi öz kaynaklarından yola çıkarak beyin gücünü değerlendiriyor, dünyadaki teknolojik gelişmelere açık ve faydacı olmak için emek veriyor. Her yeni gün yüzbinlerce noktadan başlayıp, dünyada 100'den fazla ülkenin enerjisini kontrol altına alıyor.

Güçlü Kurumsal Yapı

- %100 yerli sermaye,
- Kurulduğu 1980 yılından bu yana istikrarlı büyüme,
- Dünya klasmanında yüksek kalite standartları ve uluslararası sertifikasyonlar,
- Nitelikli 350'yi aşkın çalışan,
- Türkiye'nin tamamına yayılmış bayileri, 11 bölge müdürlüğü ile sektörün en güçlü dağıtım ve teknik destek ağı,
- Müşteri memnuniyeti odaklı, benzersiz kalitede satış sonrası hizmetler politikası,
- Yurt dışı pazarlarda 107 farklı ülkede pazar tecrübesi ve Yunanistan, Hollanda, Almanya, Hindistan ofisleri ile sektöründe dünyaca tanınan marka.

Entes Bölge Müdürlükleri ve Kardeş Şirketler

Merkez

İSTANBUL

Adres : Dudullu OSB; 1. Cadde; No: 23 Ümraniye - İstanbul
Tel : (0216) 313 01 10 - Faks: (0216) 314 16 15
e-mail : istanbul@entes.com.tr
Koordinatlar : 40,995852 N, 29,178398 E

Bölge Müdürlükleri

ANKARA BÖLGE MÜDÜRLÜĞÜ

Adres : Melih Gökçek Bulvarı Eminel İş Merkezi No:18 Dükkan: 24 İvedik OSB - Ankara
Tel : (0312) 311 06 87 - Faks: (0312) 311 06 88
e-mail : ankara@entes.com.tr
Koordinatlar : 39,9375 N, 32,856111 E

İZMİR BÖLGE MÜDÜRLÜĞÜ

Adres : 1201. Sokak Tesisat İş Merkezi No: Z-09 Yenişehir - İzmir
Tel : (0232) 469 11 99 - Faks: (0232) 469 91 92
e-mail : izmir@entes.com.tr
Koordinatlar : 38,431277 N, 27,170831 E

BURSA BÖLGE MÜDÜRLÜĞÜ

Adres : Alaaddin Bey Mah. Nilüfer Tic. Mer. 635 Sk. Otomasyon Plaza No:21 Nilüfer - Bursa
Tel : (0224) 443 55 81 - Faks: (0224) 443 55 91
e-mail : bursa@entes.com.tr
Koordinatlar : 40,20988 N, 28,93074 E

GAZİANTEP BÖLGE MÜDÜRLÜĞÜ

Adres : Mücahitler Mah. Şehit Ertuğrul Polat Cad.12 Nolu Sk. Nilüfer Apt. No: 10/2 Şehitkamil - Gaziantep
Tel : (0342) 324 20 07 - Faks: (0342) 324 20 01
e-mail : gaziantep@entes.com.tr
Koordinatlar : 37.078963 N, 37.364966 E

KONYA BÖLGE MÜDÜRLÜĞÜ

Adres : Fevzi Çakmak Mahallesi, 10677 Sk. No: 20 Karatay - Konya
Tel : (0332) 236 29 26 - Faks: (0332) 236 29 96
e-mail : konya@entes.com.tr
Koordinatlar : 37,92643 N, 32,531413 E

SAMSUN BÖLGE MÜDÜRLÜĞÜ

Adres : Karadeniz Mahallesi Övgü Sokak No:3 İlkadım - SAMSUN
Tel : (0362) 234 54 88 - Faks: (0362) 234 54 14
e-mail : samsun@entes.com.tr
Koordinatlar : 41,284446 N, 36,340754 E

ANTALYA BÖLGE MÜDÜRLÜĞÜ

Tel : (0543) 795 47 19
e-mail : antalya@entes.com.tr

KAYSERİ BÖLGE MÜDÜRLÜĞÜ

Tel : (0549) 727 34 67
e-mail : kayseri@entes.com.tr

ADANA BÖLGE MÜDÜRLÜĞÜ

Tel : (0538) 394 59 24
e-mail : adana@entes.com.tr

DENİZLİ BÖLGE MÜDÜRLÜĞÜ

Tel : (0533) 894 32 53
e-mail : denizli@entes.com.tr

Yurtiçi Grup Şirketler

NETA ELEKTRONİK CİHAZLAR SAN.TİC.A.Ş.

Faaliyet Alanı : Uydu Sistemleri
Web : www.neta.com.tr

ENTES APART HOTEL

Faaliyet Alanı : Turizm
Web : www.entesapart.com

GENTA A.Ş.

Faaliyet Alanı : Mermer ve Granit İthalatı, üretimi ve uygulaması
Web : www.gentagranit.com

ENTPA A.Ş.

Faaliyet Alanı : Elektronik Güvenlik ve Kapı Kontrol Sistemleri, Video İnterkom Sistemleri Distribütörlüğü
Web : www.entpa.com.tr

Yurtdışı Grup Şirketler

ENTES YUNANİSTAN

Faaliyet Alanı : Entes ürünlerinin Yunanistan'da pazarlanması
e-mail : infohellas@entes.eu

ENTES HİNDİSTAN

Faaliyet Alanı : Entes ürünlerinin Hindistan'da pazarlanması
e-mail : info@entes.in

ENTES GmbH ALMANYA

Faaliyet Alanı : Entes ürünlerinin Almanya'da pazarlanması
e-mail : info@enteselektronik.com

ENTES B.V. HOLLANDA

Faaliyet Alanı : Entes ürünlerinin Benelux ülkelerinde pazarlanması
e-mail : info@entes.eu

AR-GE ve Kalite



Yaklaşık 50 kişilik kadrosu ile uluslararası standartlarda ileri teknolojiye sahip cihazlar tasarlayan ENTES AR-GE ekibi, bu cihazlar ile uyumlu yazılımlar da geliştirerek müşteri ihtiyaçları doğrultusunda çözümler sunmaktadır. Tüm bu ürünler, işlevsellik, standart uyumu ve IEC EN 60255 model testleri gibi 10 farklı test aşamasından geçmektedir.

ENTES, ISO 9000 ile başladığı kalite yolculuğunda; ISO 9001-2008, CE, TSE, KEMA CB, KEMA-KEUR, CSA-US, UL, MID B+D, GOST-R gibi birçok uluslararası sertifikayı da bünyesine katarak ilerlemeye devam etmiştir. Üretimde kullanılan malzemeler TS 2859-1 standardının öngördüğü şartlar ve ENTES kalite standartları AQL (Kabul Edilebilir Kalite Düzeyi) doğrultusunda titizlikle kontrol edilmektedir.

Üretim aşamasında süreç kontrolleri ile birlikte ürünlerin uluslararası standartlara uygunluğu kontrol edilmekte ve ürün ömür testleri yapılmaktadır.

Entes Kalitesi Bu Etiketlerin Altındadır



İçindekiler



Güç Kalitesi ve Enerji

7

MPR-1 Serisi Şebeke Analizörleri	8-10
MPR-2 Serisi Şebeke Analizörleri	11-13
MPR-3 ve MPR-4 Serisi Şebeke Analizörleri	14-19
MPR-6 Serisi Şebeke Analizörleri	20-23
MPR-5 ve EPM-07 Serisi Şebeke Analizörleri	24-27
EPR-04 ve ES Serisi Güç ve Enerji Ölçerler	28-31



Ölçme

33

EPM-04 - EPM-06 - EVM-05 Serisi Multimetreler	34-36
EPM Serisi Ampermetreler	37-40
EVM Serisi Voltmetreler	41-43
EFC-3 Frekansmetre / ECR-3 Cosφmetre	44
TA Serisi Akım Transdüserleri	45
TV Serisi Gerilim Transdüseri	46
DC Ampermetre / Voltmetre	47-50



Kompanzasyon

51

RG Serisi Reaktif Güç Kontrol Röleleri	52-60
SR Serisi Endüktif Yük Sürücüler	61
O.G. Uyumlu Akım Trafoları	62
ENT.C Serisi Kondansatörler	63-67
ENT.ERS / ENT.SRS Serisi Şönt Reaktörleri (Endüktif Yük Reaktörü)	68-71
ENT.ERH Serisi Harmonik Filtre Reaktörleri	72-75
ENT-KT Serisi Kompanzasyon Kontaktörleri	76-77
SC Serisi Statik Kontaktörler	78
SPD Serisi Surge (Darbe) Gerilimi Koruma Cihazı	79
ENT / ENS / ENS.AYC / ENS.AYS / ENS.3PM / ENS.3PH Serisi Alçak Gerilim Akım Trafoları	80-87
ENS.CCT Serisi A.G. Clamp Tip Akım Trafoları	88
CT Serisi Akım Trafosu / DU-3 Deşarj Ünitesi	89-90



Uzaktan İzleme Donanım ve Yazılımları

91

ENTBUS Pro - Enerji İzleme Yazılımı	92-94
ENTBUS Plus - Enerji İzleme Yazılımı	95
EMG / RS-USB Çevirici ve RPT-1 / RS-485 Sinyal Kuvvetlendirici	96
GEM-05/10/10SH GPRS/Ethernet Modbus Gateway	97
EPC-12 Veri Toplayıcılar / Sistem Diyagramı	98-99



Koruma ve Kontrol

101

PS Serisi Güç Kaynakları	102-103
MKC-MKS Serisi Motor (Faz) Koruma Röleleri	104-105
FR-02/PT-01 Faz Sırası Rölesi - Termistör Rölesi	106
AKC Serisi Akım Koruma Röleleri	107-108
GKRC Serisi - DGRC - MCC Serisi Gerilim Koruma Röleleri	109-110
SSRC-04 Serisi Sıvı Seviye Kontrol Rölesi	111-112
MCB-100/200 - ERTC-100 Serisi Dijital Zaman Röleleri	113-115
MCB / SER / ERTC / SSR / DG Serileri Zaman Röleleri	116-118
DTR Serisi - MCB-5X Serisi Astronomik Zaman Röleleri ve Zaman Saatleri	119-120
FG Serisi Fotosel Röleleri	121
CKR Serisi Aşırı Akım Sekonder Koruma Röleleri / Fonksiyon Tabloları	122-123
ENT.PST Serisi Kumanda Trafoları	126-127
ENT.IST Serisi İzolasyon Trafoları	128-129

Ürün İndeksi

	Sayfa No	Sayfa No	Sayfa No		
AKC-01A	107-108	ENT-KT-33-C12	76-77	GKRC-03F	109-110
AKC-01D	107-108	ENT-KT-40-C12	76-77	GKRC-20F	109-110
AKC-03A	107-108	ENT-KT-50-C12	76-77	GKRC-M2	109-110
AKC-03D	107-108	ENT-KT-60-C12	76-77	LLS-01, LLS-02	112
CKR-92T	122-123	ENT-KT-75-C12	76-77	MCB-15	116-118
CKR-93T	122-123	ENT.PST.2324	126-127	MCB-20 / MCB-25	116-118
CT-25 / CT-80	89	ENT.PST.4024	126-127	MCB-30 / MCB-60	116-118
DCA-10/10A/10S/10C/10CS	47-48	EPC-12	98	MCB-7 / MCB-8 / MCB-9	116-118
DCA-11/11A/11S/11C/11CS	47-48	EPM-04-96/DIN	34-36	MCB-50/50T	119-120
DCV-10/10A/10S/10C/10CS	49-50	EPM-04C-96	34-36	MCB-100/200	113-115
DCV-11/11A/11S/11C/11CS	49-50	EPM-04C-DIN	34-36	MCC-1D / MCC-3D	109-110
DG-10/60	116-118	EPM-04CS-96	34-36	MKC-01	104-105
DGRC-01	119-120	EPM-04CS-DIN	34-36	MKC-03/03P	104-105
DTR-10	119-120	EPM-04h-96	34-36	MKC-04/MKC-04-U69	104-105
DTR-10t	119-120	EPM-05C-96/DIN	34-36	MKC-05	104-105
DTR-14	119-120	EPM-06-96	34-36	MKC-05P	104-105
DTR-20/20S	119-120	EPM-06-DIN	34-36	MKC-06/MKC-06-U69	104-105
DTR-20TS	119-120	EPM-06C-96	34-36	MKC-06P	104-105
DTR-20M	119-120	EPM-06C-DIN	34-36	MKC-20	104-105
DTR-25	119-120	EPM-06CS-96	34-36	MKS-01	104-105
DU-3	90	EPM-06CS-DIN	34-36	MKS-03	104-105
ECR-3-48	44	EPM-07-96	24-27	MPR-14-S	8-10
ECR-3-72	44	EPM-07-DIN	24-27	MPR-15S-22	8-10
ECR-3-96	44	EPM-07S-96	24-27	MPR-16S-21	8-10
EF-10/10T	116-118	EPM-07S-DIN	24-27	MPR-17S-23	8-10
EFC-3-48	44	EPM-14-96	37-40	MPR-24	11-13
EFC-3-72	44	EPM-34-96	37-40	MPR-25S-22	11-13
EFC-3-96	44	EPM-4A-72	37-40	MPR-26S-21 / 26S-21-PM	11-13
EMG-02 / EMG-12	96	EPM-4A-96	37-40	MPR-27S-23	11-13
ENS.AYC	82	EPM-4C-48	37-40	MPR-28S-32	11-13
ENS.AYS	84	EPM-4C-72	37-40	MPR-32 / MPR-32S	14-16
ENS.3PH	87	EPM-4C-96	37-40	MPR-34-11 / MPR-34S-11	14-16
ENS.3PM	86	EPM-4C-OG-96	37-40	MPR-34S-11-PM	14-16
ENTBUS PRO	92-94	EPM-4D-48	37-40	MPR-34-20 / MPR-34S-20	14-16
ENTBUS PLUS	95	EPM-4D-72	37-40	MPR-45 / MPR-45S	17-19
ENT.B	81	EPM-4D-96	37-40	MPR-46 / MPR-46S	17-19
ENT.30	81	EPM-4P-96	37-40	MPR-47S / MPR-47S-D	17-19
ENT.40	81	EPM-R4C	37-40	MPR-47S-0,5 / MPR-47S-D-0,5	17-19
ENT.60	81	EPM-R4D	37-40	MPR-47S-PM	17-19
ENT.80	81	EPR-04-96	28-31	MPR-52S-10	20-23
ENT.100	81	EPR-04-DIN	28-31	MPR-53-96	24-27
ENT.C10-400 / ENT.C10-450	65	EPR-04S-96	28-31	MPR-53-DIN	24-27
ENT.C100-400	67	EPR-04S-DIN	28-31	MPR-53CS-96/53CS-OG-DIN	24-27
ENT.C100-440	67	ERB-50	113-115	MPR-53CS-DIN	24-27
ENT.C100-440-25	67	ERTC-01/72/DIN	113-115	MPR-53S-96/53S-OG-DIN	24-27
ENT.C100-440-30	67	ERTC-100	113-115	MPR-53S-DIN	24-27
ENT.C100-440-50	67	ERTC-101	114-115	MPR-60S / MPR-60S-10	20-23
ENT.CF-230	64	ES-32L/32LS	29-30	MPR-60S-20 / MPR-60S-21	20-23
ENT.CF-400	64	ES-80L	29-30	MPR-60S-40 / MPR-60S-41	20-23
ENT.CF-450	64	EVM-05C-96	34-36	MPR-63 / MPR-63-10	20-23
ENT.CF-500	64	EVM-05C-DIN	34-36	MPR-63-20 / MPR-63-21	20-23
ENT.CF-550	64	EVM-15-96	41-43	MPR-63-40 / MPR-63-41	20-23
ENT.CM-400	64	EVM-3-48	41-43	MPR-63-42	20-23
ENT.CXD-400	65	EVM-3-72	41-43	PS-242/361, PS-362/722	102-103
ENT.CXD-450	65	EVM-3-96	41-43	PT-01, PTC-3	106
ENT.CXD-500	65	EVM-35-96	41-43	RG-6T/8T/12T	52-56
ENT.CXD-525	65	EVM-3C-48	41-43	RG-6T	52-56
ENT.ERH-5,67-400	73-75	EVM-3C-72	41-43	RG-8B-96	52-56
ENT.ERH-7-400	73-75	EVM-3C-96	41-43	RG-8BS-96	52-56
ENT.ERH-14-400	73-75	EVM-3S-48	41-43	RG-12B/BS	52-56
ENT.ERH-C-7-400	73-75	EVM-3S-72	41-43	RG-8T	52-56
ENT.ERS1 230	68-69	EVM-3S-96	41-43	RG3-12C	52-56
ENT.ERS3 400	68-69	EVM-R3	41-43	RG3-12CS	52-56
ENT.SRS1 230	70-71	EVM-R3C	41-43	RG3-15C/CS	52-56
ENT.SRS3 400	70-71	EVM-R3S	41-43	RG3-15CL/CLS	52-56
ENT.IST.2324	128-129	FG-4/4A/4R/4T	111	RGA-15/20	58-60
ENT.IST.4024	128-129	FG-GOZ	111	RGSR-15/20	58-60
ENT-KT-2,5-C10	76-77	FR-02	106	RPT-1, RS-USB2	96
ENT-KT-5-C10	76-77	GEM-05/10/10SH	97	SA-60	47-48
ENT-KT-7,5-C11	76-77	GKRC-01	109-110	SC-225/250/325/350	78
ENT-KT-12-C11	76-77	GKRC-02	109-110	SPD	79
ENT-KT-16-C11	76-77	GKRC-02F	109-110	SER-YU, SSR-2X	116-118
ENT-KT-20-C11	76-77	GKRC-02FA	109-110	SSRC-04	111-112
ENT-KT-25-C11	76-77	GKRC-03	109-110	TA-111/112	45
				TV-111-113	46



Güç Kalitesi ve Enerji

ENTES Güç Kalitesi ve Enerji grubu ürünleri, elektriksel parametrelerin ölçülmesi için tasarlanmıştır. Cihazlardaki haberleşme özelliği sayesinde enerji ölçümleri tek bir izleme merkezinden takip edilebilmektedir. Elektrik dağıtım/iletim tesisleri, endüstriyel tesisler ve binalarda kullanılan şebeke analizörleri ile enerji kalitesi ve verimlilik analizleri yapılabilmektedir.

Şebeke Analizörleri

- MPR-1 Serisi
- MPR-2 Serisi
- MPR-3 Serisi
- MPR-4 Serisi
- MPR-5 Serisi
- MPR-6 Serisi
- EPM-07 Serisi

Güç ve Enerji Ölçerler

- EPR-04 Serisi
- ES Serisi

Şebeke Analizörleri

MPR-1 Serisi



MPR-1 Serisi
(DIN4)

MPR-1 Serisi Şebeke Analizörleri

MPR-1 Serisi DIN tipi şebeke analizörleri makine ve kat panolarında elektriksel parametrelerin ölçümü için tasarlanmıştır. MPR-1 ekransız tasarımı ile enerji izleme yazılımları için fiyatı uygun bir seridir.

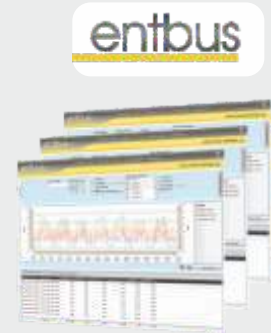


ÜRÜN SEÇİM TABLOSU

Ürün Kodu	Boyutlar	% THD - I	% THD - V	Ayrı Ayrı Harmonik	Akım - Gerilim Dengesizlikleri	RS-485 Modbus	Tarife	Dijital Giriş	Dijital Çıkış	Analog Çıkış (mA/V)	Röle Çıkışı	Pals Sayacı	Hafıza	Log Kaydı	Olay Kaydı	X5/X1 Akım Trafosu	95-270 VAC/DC	12-50 VDC
MPR-14S	DIN4					●	8								●	●	●	
MPR-15S-22	DIN4	●	●			●	8	2	2			●	4 MB	●	●	●	●	
MPR-16S-21	DIN4	●	●	51	●	●	8	2			1	●	4 MB	●	●	●	●	
MPR-17S-23	DIN4	●	●	51	●	●	8	2	2	1		●	4 MB	●	●	●	●	
MPR-14S-D	DIN4					●	8								●	●		●
MPR-15S-22-D	DIN4	●	●			●	8	2	2			●	4 MB	●	●	●	●	●
MPR-16S-21-D	DIN4	●	●	51	●	●	8	2			1	●	4 MB	●	●	●	●	●
MPR-17S-23-D	DIN4	●	●	51	●	●	8	2	2	1		●	4 MB	●	●	●	●	●

Uzaktan İzleme Yazılımları:

ENTES'in geliştirdiği enerji yönetimi yazılımları sayesinde, cihazların ölçtükleri değerler okunarak enerji tüketimi ve kalitesi gerçek zamanlı olarak izlenebilmektedir. Böylece kapsamlı enerji takibi, veri depolama, depolanan verilerin analiz edilerek enerji tüketiminin optimum şekilde kontrol edilmesi, enerji maliyetlerinin iyileştirilmesi ve enerji sistemlerinin sürdürülebilir hedeflere ulaşması sağlanmaktadır. Detaylı bilgi için bkz. Syf. 93



Log Okuyucu Yazılım:

ENTES'in geliştirdiği ücretsiz log okuyucu yazılımlar sayesinde, MPR serisi cihazların kaydettiği akım, gerilim, güç, yük profili, sıcaklık ve THD gibi parametrelerin günlükleri bilgisayara aktarılabilir. Veriler üzerinde zaman aralığına ve parametre türüne göre filtreleme yapılabilir. Elde edilen verilerin XLS, CSV vs. formatlarında çıktısı alınabilir.

Şebeke Analizörleri

MPR-1 Serisi



ÖLÇÜLEN PARAMETRELER

Faz – Nötr Gerilimleri (V_{LN})	Nötr Akım (I_n)	Aktif Güç (P)
Faz – Faz Gerilimleri (V_{LL})	Faz Akımları (I_L)	Reaktif Güç (Q)
Maksimum / Min. Değerler	Toplam Aktif Güç ($\sum P$)	Görünür Güç (S)
Güç Faktörü (P.F)	Toplam Reaktif Güç ($\sum Q$)	Aktif Enerji- Import (kWh veya MWh)
Cos ϕ	Toplam Görünür Güç ($\sum S$)	Aktif Enerji- Export (kWh veya MWh)
Frekans (Hz)	Görünür Enerji (kVAh veya MVAh)	İndüktif Reaktif Enerji (kVArh veya MVArh)
Demand / Maksimum Demand		Kapasitif Reaktif Enerji (kVArh veya MVArh)

MPR-14



Gerilimlerdeki Toplam Harmonik Bozulma (%THD-V) Akımlardaki Toplam Harmonik Bozulma (%THD-I)

MPR-15S-22

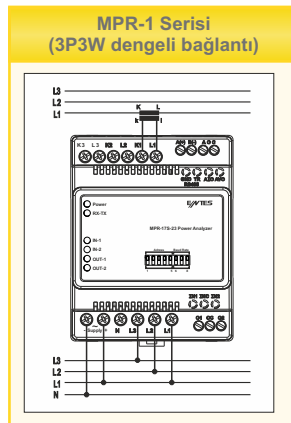
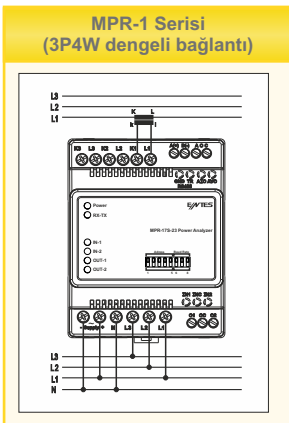
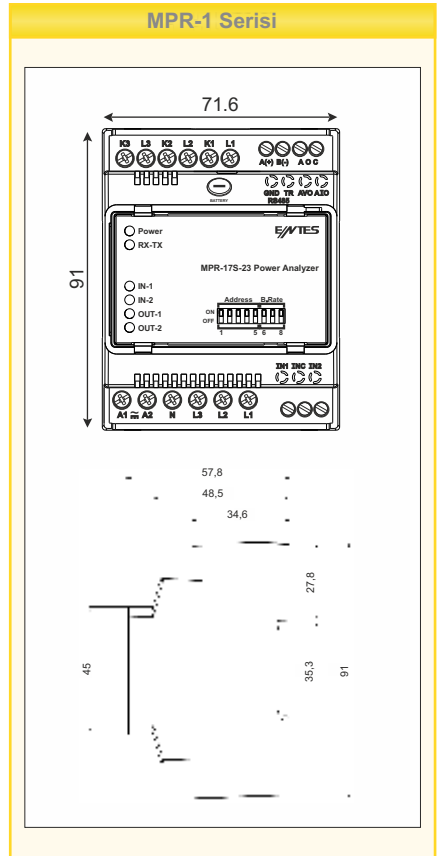
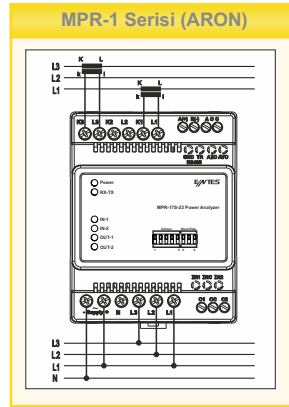
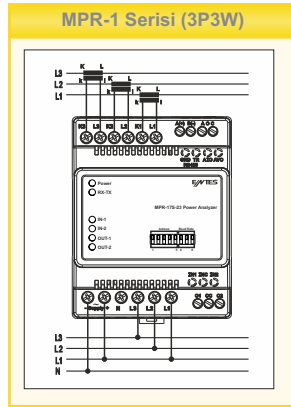
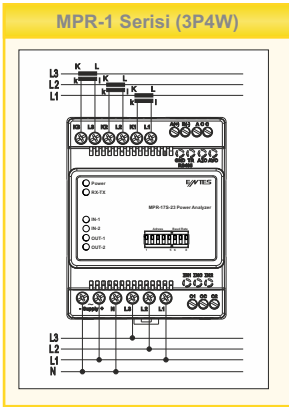


Akım / Gerilim Dengesizlikleri 1-51. Gerilim Harmonikleri 1-51. Akım Harmonikleri

MPR-16S-21 / MPR-17S-23

Bağlantı Şeması DIN-4 - MPR-1 Serisi

Boyutlar



Şebeke Analizörleri

MPR-1 Serisi

ÖZELLİKLER

	MPR-14S	MPR-15S-22	MPR-16S-21	MPR-17S-23
KUTU				
Boyutlar	DIN4 Ray Montaj, 24 Adet/Koli			
Koruma Sınıfı	Terminaller = IP20, Kutu Koruma Sınıfı = IP 40			
Gösterge	Haberleşme, Güç ve Giriş/Çıkış için LED Gösterge			
ÖLÇÜM				
Gerilim				
Ölçüm Aralığı	10-300 VAC (L-N) 10 - 480 VAC (L-L)			
Trafo Ölçüm Aralığı	10V-999,9kV			
Doğruluk	%0,5 ± 1 Dijit			
Giriş Empedansı	>1M Ω			
Burden (Giriş Yüğü)	<0,5 VA			
Akım				
Nominal Akım	In : 5A / 1A			
En Düşük Akım	5 mA			
Ölçüm Aralığı	50 mA - 5,5 A Doğruluk : %0,5 ± 1 Dijit			
Trafo Ölçüm Aralığı	50 mA -10000 A			
Burden	<1 VA			
Aşırı Yük Akımı	1,2 In sürekli			
Aşırı Yük (1 sn)	10xIn			
Güç/Enerji				
Aktif Güç	0 - 1 GW Doğruluk : %1 ± 1 Dijit			
Reaktif Güç	0 - 1 GVA Doğruluk : %2 ± 1 Dijit			
Görünür Güç	0 - 1 GVA Doğruluk : %1 ± 1 Dijit			
Güç Faktörü	±1.00 Doğruluk : ± 0,02			
Aktif Enerji	0 - 99 999 999 kWh veya MWh		Doğruluk : %1 sınıf 1	
Reaktif Enerji	0 - 99 999 999 kVAh veya MVAh		Doğruluk : %2 sınıf 2	
Görünür Enerji	0 - 99 999 999 kVAh veya MVAh		Doğruluk : %1	
Toplam Harmonik Bozulma	-	-	Gerilim (%THD-V) , Akım (%THD-I)	
Ayrı Ayrı Harmonikler	-	-	1-51 Gerilim(V) ve Akım(I)	
Demand Süresi	1,5,10,15,20,30,60 dk.			
Frekans	45-65 Hz			
Periyod Başına Örnekleme	128			
BESLEME				
İşletme Gerilimi	95 - 270 VAC/DC (MPR-1-D Serisinde 12-50 VDC)			
İşletme Frekansı	50/60 Hz			
Güç Tüketimi	<5 VA			
DİJİTAL GİRİŞ / ÇIKIŞ				
Dijital Giriş Pulse Genişliği	-		20/500 ms	
Dijital Giriş İşletme Gerilimi	-		5...30 VAC/DC	
Anahtarlama Akımı	-		Max 50mA	
Dijital Çıkış Besleme Gerilimi	-		5-30 VDC (açık kollektör)	
Pals Süresi	-		100ms pals periyodu 80ms pals genişliği	
Pals Genişliği	-		20-500 ms (Ayarlanabilir)	
ANALOG ÇIKIŞ				
Akım Çıkışı		-		0-20mA, 4-20mA, 4-24mA
Gerilim Çıkışı		-		0-5V, 0-10V, ±5V, ±10V
RÖLE ÇIKIŞI				
Röle Çıkışı	-		1 NO Kontak, 250 VAC/5A	
HAFIZA				
Dahili Hafıza Boyutu	-		4MB	
HABERLEŞME				
Haberleşme Arayüzü/Protokol	RS-485 / MODBUS RTU			
Transfer Hızı	2400-115200 bps			
ÇALIŞMA ORTAMI				
Çalışma Sıcaklığı	- 10 / +55°C			
Saklama Sıcaklığı	- 20 / +70°C			
Aşırı Gerilim Kategorisi	III			
Kirlilik Derecesi	II			
Ortam Nemi	%95			
STANDARTLAR				
Standartlar	EN 61557-12, EN 61326-1, EN 61000-6-2, EN 61000-6-4 EN 62053, EN 60068, EN 61010			
BAĞLANTILAR				
Montaj	Ray Montaj			
Bağlantı Terminaleri	Vidalı Terminal			
Bağlantı Tipleri	3F4T, 3F3T, 3 Faz Aron, 3F4T Dengeli, 3F3T Dengeli			

Şebeke Analizörleri (LCD)

MPR-2 Serisi



MPR-2 Serisi
(DIN4)

MPR-2 Serisi DIN tipi Şebeke Analizörleri

Elektriksel parametrelerin detaylı ölçülmesi ve analiz edilmesi için tasarlanmıştır. Cihazlardaki haberleşme özelliği sayesinde enerji ölçümleri tek bir izleme merkezinden takip edilebilmektedir.

MPR-2 Serisi dijital giriş ve çıkışları ile sahadaki cihazların durumunu algılayabilmekte ve kontrol etmeye (kesiciler, anahtar, kontaklar vb.) olanak sağlamaktadır.



ÜRÜN SEÇİM TABLOSU

Ürün Kodu

3xV, 3xI, Frekans, W, VAR, VA, SP, SQ, SS, kWh, kVAh, Demand, Max., Min, Cosφ, I nötr

% THD I

% THD V

Ayrı Ayrı Harmonik

RS-485

Dijital Giriş

Dijital Çıkış

Analog Çıkış

Röle Çıkışı (Alarm Kontakı)

Tarife

Saat (RTC)

Hafıza

Akım - Gerilim dengesizlikleri

Palis Sayacı

Çalışma Saati

Alarm

Olay Kayıtları

Log Kayıtları

X/5, X/1

X/333 mV

plug & meter

95-270 VAC/DC

12-50 VDC

95-270 VAC/DC Besleme

Ürün Kodu	3xV, 3xI, Frekans, W, VAR, VA, SP, SQ, SS, kWh, kVAh, Demand, Max., Min, Cosφ, I nötr	% THD I	% THD V	Ayrı Ayrı Harmonik	RS-485	Dijital Giriş	Dijital Çıkış	Analog Çıkış	Röle Çıkışı (Alarm Kontakı)	Tarife	Saat (RTC)	Hafıza	Akım - Gerilim dengesizlikleri	Palis Sayacı	Çalışma Saati	Alarm	Olay Kayıtları	Log Kayıtları	X/5, X/1	X/333 mV	plug & meter	95-270 VAC/DC	12-50 VDC
MPR-24	●	●	●	●	●	●	●	●	●	1	●	●	●	●	●	●	●	●	●	●	●	●	○
MPR-24-PM	●	●	●	●	●	●	●	●	●	1	●	●	●	●	●	●	●	●	●	●	●	●	○
MPR-25S-22	●	●	●	●	●	2	2	●	●	8	●	4 MB	●	●	●	●	●	●	●	●	●	●	○
MPR-26S-21	●	●	●	●	51	●	2	●	●	1	8	●	4 MB	●	●	●	●	●	●	●	●	●	○
MPR-26S-21-PM	●	●	●	●	51	●	2	●	●	1	8	●	4 MB	●	●	●	●	●	●	●	●	●	○
MPR-27S-23	●	●	●	●	51	●	2	2	1	●	8	●	4 MB	●	●	●	●	●	●	●	●	●	○
12-50 VDC Besleme																							
MPR-24-D	●	●	●	●	●	●	●	●	●	1	●	●	●	●	●	●	●	●	●	●	●	●	●
MPR-24-D-PM	●	●	●	●	●	●	●	●	●	1	●	●	●	●	●	●	●	●	●	●	●	●	●
MPR-25S-22-D	●	●	●	●	●	2	2	●	●	8	●	4 MB	●	●	●	●	●	●	●	●	●	●	●
MPR-26S-21-D	●	●	●	●	51	●	2	●	●	1	8	●	4 MB	●	●	●	●	●	●	●	●	●	●
MPR-26S-21-D-PM	●	●	●	●	51	●	2	●	●	1	8	●	4 MB	●	●	●	●	●	●	●	●	●	●
MPR-27S-23-D	●	●	●	●	51	●	2	2	1	●	8	●	4 MB	●	●	●	●	●	●	●	●	●	●

○ Opsiyonel özellik
C X5PM çevirici ile kullanılabilir.

Log Okuyucu Yazılım:

ENTES'in geliştirdiği ücretsiz log okuyucu yazılımlar sayesinde, MPR serisi cihazların kaydettiği akım, gerilim, güç, yük profili, sıcaklık ve THD gibi parametrelerin günlükleri bilgisayara aktarılabilir. Veriler üzerinde zaman aralığına ve parametre türüne göre filtreleme yapılabilir. Elde edilen verilerin XLS, CSV vs. formatlarında çıktısı alınabilir.

Şebeke Analizörleri (LCD)

MPR-2 Serisi

ÖLÇÜLEN PARAMETRELER

Faz – Nötr Gerilimleri (V_{LN})	Nötr Akım (I_n)	Aktif Güç (P)
Faz – Faz Gerilimleri (V_{LL})	Faz Akımları (I_L)	Reaktif Güç (Q)
Maksimum / Min. Değerler	Toplam Aktif Güç ($\hat{a}P$)	Görünür Güç (S)
Güç Faktörü (P.F)	Toplam Reaktif Güç ($\hat{a}Q$)	Aktif Enerji- Import (kWh veya MWh)
Cos ϕ	Toplam Görünür Güç ($\hat{a}S$)	Aktif Enerji- Export (kWh veya MWh)
Frekans (Hz)	Görünür Enerji (kVAh veya MVAh)	İndüktif Reaktif Enerji (kVArh veya MVArh)
Demand / Maksimum Demand		Kapasitif Reaktif Enerji (kVArh veya MVArh)

MPR-24 / MPR-24-PM

+

Gerilimlerdeki Toplam Harmonik Bozulma (%THD-V)	Akımlardaki Toplam Harmonik Bozulma (%THD-I)
---	--

MPR-25S-22

+

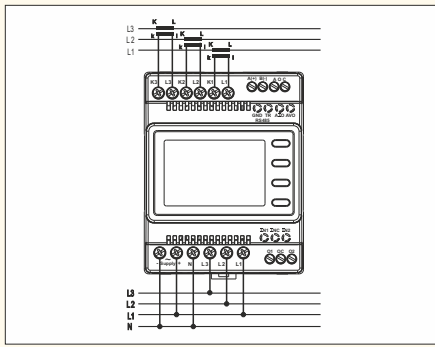
Akım / Gerilim Dengesizlikleri	1-51. Gerilim Harmonikleri	1-51. Akım Harmonikleri
--------------------------------	----------------------------	-------------------------

MPR-26S-21 / MPR-26S-21-PM / MPR-27S-23

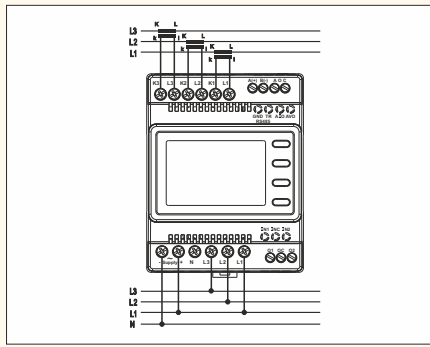
Bağlantı Şeması DIN-4 - MPR-2 Serisi

Aşağıdaki bağlantı şemaları yalnızca MPR-2 serisi içindir. MPR-2-D için ürüne ait hızlı kurulum talimatını inceleyiniz.

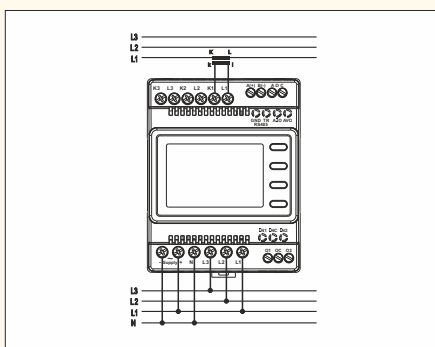
MPR-2 Serisi (3F4T)



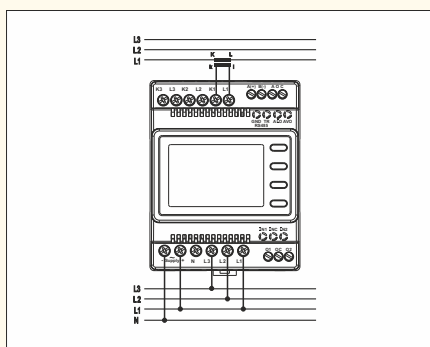
MPR-2 Serisi (3F3T)



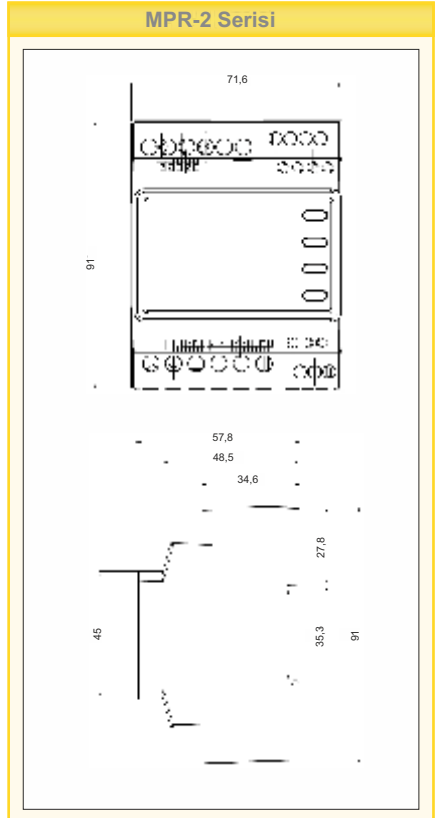
MPR-2 Serisi (3F4T dengeli bağlantı)



MPR-2 Serisi (3F3T dengeli bağlantı)



Boyutlar



Şebeke Analizörleri (LCD)

MPR-2 Serisi

ÖZELLİKLER

	MPR-24	MPR-25S-22	MPR-26S-21	MPR-27S-23	MPR-26S-21-PM	MPR-24-PM
KUTU						
Boyutlar				DIN4 Ray Montaj, 24 Adet / Koli		
Koruma Sınıfı				Terminaler = IP20, Kutu Koruma Sınıfı = IP 40		
Gösterge				2,1" Segment - LCD		
ÖLÇÜM						
Gerilim						
Ölçüm Aralığı				10-300 VAC (L-N) 10 - 480 VAC (L-L)		
Trafo Ölçüm Aralığı				10V-999.9kV		
Doğruluk				%0.5 ± 1 Dijit		
Giriş Empedansı				>1M Ω		
Burden (Giriş Yüğü)				<0,5 VA		
Akım						
Nominal Akım				In : 5A / 1A		
En Düşük Akım				5 mA		
Ölçüm Aralığı				50 mA - 5,5 A Doğruluk: %0.5 ± 1 Dijit		
Trafo Ölçüm Aralığı				50 mA -10000 A		
Burden				<1 VA		
Aşırı Yük Akımı				1,2 In süreklili		
Aşırı Yük (1 sn)				10xIn		
Güç/Enerji						
Aktif Güç				0 - 1 GW Doğruluk: %1 ± 1 Dijit		
Reaktif Güç				0 - 1 GVA Doğruluk: %2 ± 1 Dijit		
Görünür Güç				0 - 1 GVA Doğruluk: %1 ± 1 Dijit		
Güç Faktörü				±1.00 Doğruluk: : ± 0,02		
Aktif Enerji				0 - 99 999 999 kWh veya MWh Doğruluk: %1 Sınıf 1		
Reaktif Enerji				0 - 99 999 999 kVAh veya MVAh Doğruluk: %2 Sınıf 2		
Görünür Enerji				0 - 99 999 999 kVAh veya MVAh Doğruluk: %1		
Tarife				8		
Toplam Harmonik Bozulma				%THD-V, %THD-I		
Ayrı Ayrı Harmonikler				1-51 Gerilim (V) ve Akım (I)		
Demand Süresi				1,5,10,15,20,30,60 dak.		
Frekans				45-65 Hz		
Periyod Başına Örnekleme				128		
BESLEME						
İşletme Gerilimi				95 - 270 VAC/DC (12-50 VDC MPR-2-D Serisi için)		
İşletme Frekansı				50/60 Hz		
Güç Tüketimi				<5 VA		
DİJİTAL GİRİŞ / ÇIKIŞ						
Dijital Giriş Pulse Genişliği				20-500 ms		
Dijital Giriş İşletme Gerilimi				5...30 VAC/DC		
Anahtarlama Akımı				Max 50mA		
Dijital Çıkış Besleme Gerilimi				5-30 VDC (açık Kollektör)		
Puls Süresi				100ms puls periyodu 80ms puls genişliği		
Puls Genişliği				20-500 ms (Ayarlanabilir)		
ANALOG ÇIKIŞ						
Akım Çıkışı				0-20mA, 4-20mA, 4-24mA		
Gerilim Çıkışı				0-5V, 0-10V, ±5V, ±10V		
RÖLE ÇIKIŞI						
Röle Çıkışı				1 NO Kontak, 250 VAC/5A		
HAFIZA						
Dahili Hafıza Çıkışı				4MB		
HABERLEŞME						
Haberleşme Arayüzü/Protokol				RS-485 / MODBUS RTU		
Transfer Hızı				2400-115200 bps		
ÇALIŞMA ORTAMI						
Çalışma Sıcaklığı				- 10 / +55°C		
Saklama Sıcaklığı				- 20 / +70°C		
Aşırı Gerilim Kategorisi				III		
Kirlilik Derecesi				II		
Ortam Nemi				%95		
STANDARTLAR						
Standartlar				EN 61557-12, EN 61326-1, EN 61000-6-2, EN 61000-6-4 EN 62053, EN 60068, EN 61010		
BAĞLANTILAR						
Montaj				Ray Montaj		
Bağlantı Terminaleri				Vidalı Terminal		
Bağlantı Tipleri				3F4T, 3F3T, 3 Faz Aron, 3F4T Dengeli, 3F3T Dengeli		



Şebeke Analizörleri (LCD)

MPR-3 Serisi



MPR-3 Serisi (72x72)

MPR-3 Serisi Mini Şebeke Analizörleri

72x72x50 mm boyutlara sahip MPR 3 serisi mini şebeke analizörleri panoda daha az yer kaplamaktadır. UPS, makina kumanda panoları, bilgi işlem ve sistem odaları, güvenlik kontrolü gibi uygulamalarda kullanılan Rack tipi panolarda kompakt tasarımı sayesinde tercih edilmektedir. Dijital giriş ve çıkışları ile sahadaki cihazların durumunu algılayabilmekte ve kontrol etmeye (kesiciler, anahtar, kontaktörler vb.) olanak sağlamaktadır.



ÜRÜN SEÇİM TABLOSU

Ürün Kodu

Boyutlar / mm	3xV, 3xI, Frekans, W, VA, VA SP, SQ, SS, kWh, kVAh, kVAh, Demand, Max., Min. Cos. j, nötr	% THD-I	% THD-V	RS-485 Modbus	Dijital Giriş	Dijital Çıkış	Saat (RTC)	Pais Sayacı	Çalışma Saati	Alarm	Olay Kayıtları	Log Kaydı	X/5, X/1 Akım Tr.	X/ 333mV Akım Tr.	plug & meter	95-270 VAC/DC	Adet / Koli
MPR-32	72x72	●															24
MPR-34-11	72x72	●	●	●	1	1	●	●	●	●	●						24
MPR-34S-11	72x72	●	●	●	1	1	●	●	●	●	●	●					24
MPR-34S-11-PM plug & meter	72x72	●	●	●	1	1	●	●	●	●	●	●	C	●	●		24
MPR-34-20	72x72	●	●	●	2		●	●	●	●	●						24
MPR-34S-20	72x72	●	●	●	2		●	●	●	●	●	●					24

C X5PM Converter ile kullanılabilir.

Uzaktan İzleme Yazılımları:

ENTES'in geliştirdiği enerji yönetimi yazılımları sayesinde, cihazların ölçtükları değerler okunarak enerji tüketimi ve kalitesi gerçek zamanlı olarak izlenebilmektedir. Böylece kapsamlı enerji takibi, veri depolama, depolanan verilerin analiz edilerek enerji tüketiminin optimum şekilde kontrol edilmesi, enerji maliyetlerinin iyileştirilmesi ve enerji sistemlerinin sürdürülebilir hedeflere ulaşması sağlanmaktadır. Detaylı bilgi için bkz. Syf 93

entbus



Log Okuyucu Yazılım:

ENTES'in geliştirdiği ücretsiz log okuyucu yazılımlar sayesinde, MPR serisi cihazların kaydettiği akım, gerilim, güç, yük profili, sıcaklık ve THD gibi parametrelerin günlükleri bilgisayara aktarılabilir. Veriler üzerinde zaman aralığına ve parametre türüne göre filtreleme yapılabilir. Elde edilen verilerin XLS, CSV vs. formatlarında çıktısı alınabilir.

Şebeke Analizörleri (LCD)

MPR-3 Serisi



ÖLÇÜLEN PARAMETRELER

Faz - Nötr Gerilimleri (V_{LN})	Nötr Akım (I_n)	Aktif Güç (P)
Faz - Faz Gerilimleri (V_{LL})	Faz Akımları (I_L)	Reaktif Güç (Q)
Maksimum / Minimum Değerler	Toplam Aktif Güç ($\sum P$)	Görünür Güç (S)
Güç Faktörü (P.F)	Toplam Reaktif Güç ($\sum Q$)	Aktif Enerji- Import (kWh veya MWh)
Cos ϕ	Toplam Görünür Güç ($\sum S$)	Aktif Enerji- Export (kWh veya MWh)
Frekans (Hz)	Görünür Enerji (kVAh veya MVAh)	İndüktif Reaktif Enerji (kVAh veya MVAh)
Demand / Maksimum Demand		Kapasitif Reaktif Enerji (kVAh veya MVAh)

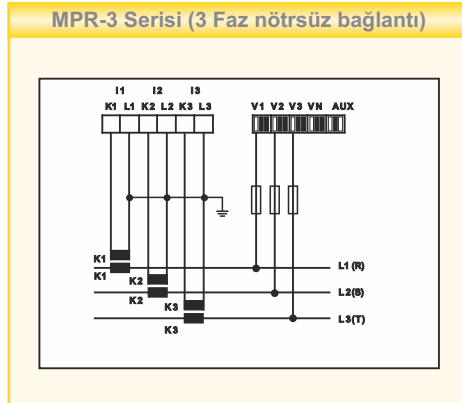
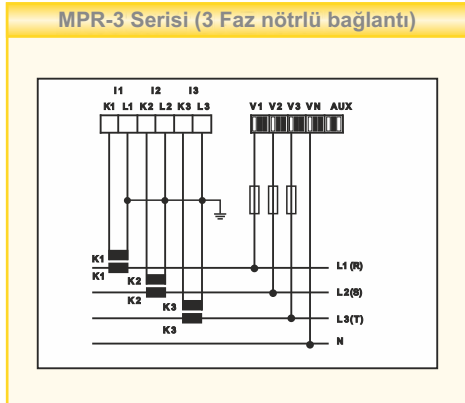
MPR-32



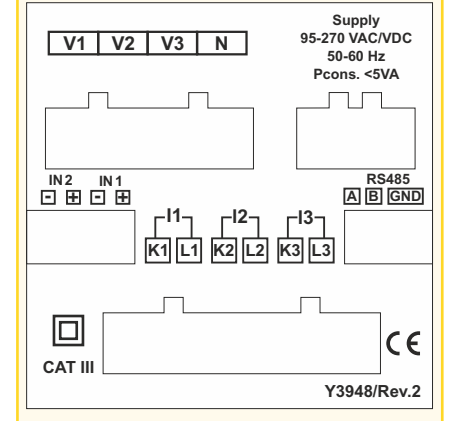
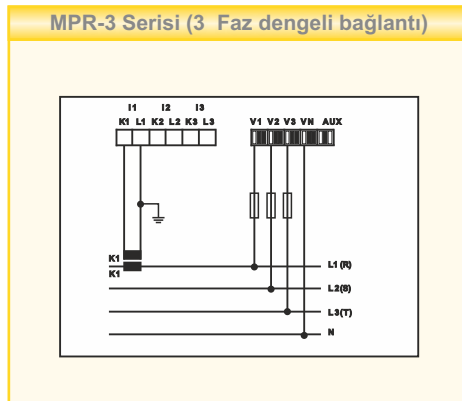
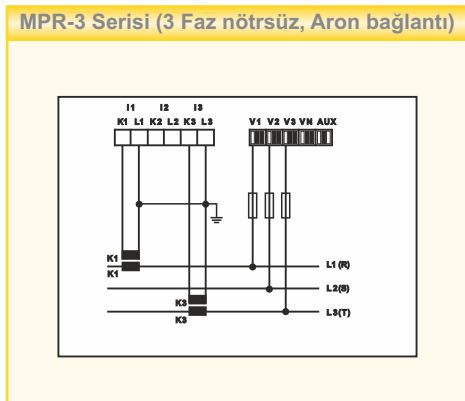
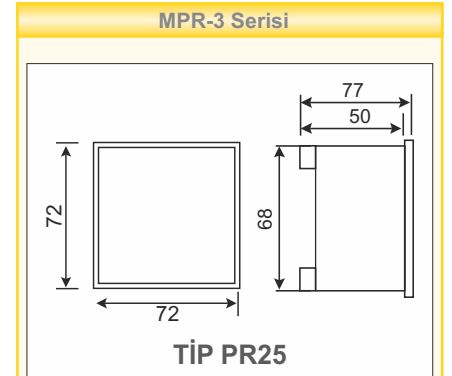
Gerilimlerdeki Toplam Harmonik Bozulma (%THD-V) Akımlardaki Toplam Harmonik Bozulma (%THD-I)

MPR-34-11 / MPR-34S-11 / MPR-34-20 / MPR-34S-20 / MPR-34S-11-PM

Bağlantı Şeması PR25 - MPR-3 Serisi (72x72mm)



Boyutlar



Şebeke Analizörleri (LCD)

MPR-3 Serisi

ÖZELLİKLER

	MPR-32 / MPR-32S	MPR-34-11	MPR-34S-11	MPR-34-20	MPR-34S-20	MPR-34S-11-PM
KUTU						
Boyutlar	72x72x50 mm, 24 Adet / Koli					
Koruma Sınıfı	Terminaller = IP20, Kutu Koruma Sınıfı = IP51, IP54 (Opsiyonel)					
Gösterge	2,6" Segment LCD					
ÖLÇÜM						
Gerilim						
Ölçüm Aralığı	10-300 VAC (L-N), 10-480 VAC (L-L)					
Trafo Ölçüm Aralığı	10V - 999 kV					
Ölçme Sınıfı	%0.5 ± 1 Dijit					
Giriş Empedansı	1,8 MΩ					
Burden (Giriş Yüğü)	<0,5 VA					
Akım						
Ölçme Sınıfı	%0,5 ± 1 Dijit					
Nominal Akım	1A,5A					
En Düşük Akım	5mA					
Ölçüm Aralığı	50mA-5,5A 0,5% ±1 Dijit					
Trafo Ölçüm Aralığı	50mA-10kA					
Burden	<1 VA					
Aşırı Yük Akımı (devamlı)	1,2 In					
Aşırı Yük Akımı (1 sn)	10 x In					
Güç/Enerji						
Aktif Güç Ölçme Sınıfı	%1 ± 1 Dijit					
Reaktif Güç Ölçme Sınıfı	%2 ± 1 Dijit					
Aktif Enerji	Ölçüm Sınıfı 1					
Reaktif Enerji	Ölçüm Sınıfı 2					
Toplam Harmonik Bozulma	-	Gerilim (%THD-V), Akım (%THD-I)				
Aktif Güç Ölçme Sınıfı	0-1 GW					
Reaktif Güç Ölçme Aralığı	0-1 GVar					
Görünür Güç Ölçme Aralığı	0-1 GVA					
Aktif Enerji Ölçme Aralığı	0-99 999 999 kWh / MWh					
Reaktif Enerji Ölçme Aralığı	0-99 999 999 kVarh / MVarh					
Görünür Enerji	0-99 999 999 kVAh / MVAh Doğruluk %1					
Periyot Başına Örnekleme	128					
Frekans	45-65 Hz					
Demand Süresi	1,5,10,15,20,30,60, dk					
BESLEME						
İşletme Gerilimi	95-270 VAC/DC					
İşletme Frekansı	50/60 Hz					
Güç Tüketimi	<5 VA					
GİRİŞ/ÇIKIŞ/AYARLAR						
Dijital Giriş	-	1		2		1
Dijital Çıkış	-	1		-		1
Dijital Giriş Pals Genişliği	-	20/500 ms				
Dijital Giriş İşletme Gerilimi	-	5...30 VAC/DC				
Anahtarlama Akımı	-	Maksimum 50mA				
Anahtarlama Gerilimi	-	Maksimum 30 VDC				
Pals Süresi	-	100ms Pals periyodu 80ms Pals genişliği				
Pals Genişliği	-	20-500 ms (Ayarlanabilir)				
ÇALIŞMA ORTAMI						
Çalışma Sıcaklığı	-10 / +55°C					
Depolama Sıcaklığı	-20 / +70°C					
Ortam Nemi	%95					
STANDARTLAR						
Sertifikalar	EN 61326-1, EN 61557-12, EN 62053, EN 61010-1, EN 61000-6-2, EN 61000-6-4, EN 55011, EN 60068-2					
BAĞLANTILAR						
Montaj	Panoya Önden					
Bağlantı Terminaleri	Soketli Tip Vidalı Terminal					
Bağlantı Tipleri	3F4T, 3F3T, 3F3T Aron, 3F4T Dengeli, 3F3T Dengeli					
HABERLEŞME						
Haberleşme Arayüzü/Protokol	-	RS-485/ MODBUS RTU	-	RS-485/ MODBUS RTU	-	RS-485/ MODBUS RTU
Transfer Hızı (bps)	-	2400 - 115200	-	2400 - 115200	-	2400 - 115200

Entes X/333mV ve
plug&meter
akım trafolarıyla
uyumludur.

Şebeke Analizörleri (LCD)

MPR-4 Serisi



MPR-4 Serisi (96x96)

MPR-4 Serisi Şebeke Analizörleri

Kompakt tasarımı (96 x 96) 45mm derinliği sayesinde panoda az yer kaplayan MPR-4 serisi yeni nesil şebeke analizörleri geniş çalışma gerilimi aralığına (50-270 VAC/DC) sahiptir. 16 MB dahili hafızaya sahip cihazlar, ihtiyaca ve kullanım alanlarına göre değiştirilebilen modüler yapısı ile geniş I/O çözümleri sunmaktadır.



ÜRÜN SEÇİM TABLOSU

Ürün Kodu

Boyutlar / mm	3xV, 3xI, Frekans, W, VAR, VA, SP, SQ, SS, kWh, kVAh, kVAth, Demand, Max., Min. Cos ϕ , İ nötr	Aktif Enerji Class 0,5	Aktif Enerji Class 1	% THD-I / % THD-V	Nötr Akım Girişi	Ayrı Ayrı Harmonik	RS-485	Dijital Giriş	Dijital Çıkış	Sıcaklık Girişi	Analog Çıkış	Röle Çıkışı (Alarm kontağı)	Saat (RTC)	Hafıza (MB)	Akım Gerilim dengesizlikleri	Tarife Sayısı	Pais Sayacı	Çalışma Saati	Alarm	Olay Kayıtları	Log Kayıtları	Sabit Akım Klemensli X/5, X/1	X/333 mV	Plug, meter	24-60 VAC/DC	50-270 VAC/DC
---------------	---	------------------------	----------------------	-------------------	------------------	--------------------	--------	---------------	---------------	-----------------	--------------	-----------------------------	------------	-------------	------------------------------	---------------	-------------	---------------	-------	----------------	---------------	-------------------------------	----------	-------------	--------------	---------------

50-270 VAC/DC Besleme

MPR-45	96x96	●	●	●	*	*	*	*	*	*	●	●	1	*	●	●	●	●	●	●	●	●	●	●	●
MPR-45S	96x96	●	●	●	●	*	*	*	*	*	●	16	8	*	●	●	●	●	●	●	●	●	●	●	●
MPR-46	96x96	●	●	●	*	*	*	*	*	*	●	●	1	*	●	●	●	●	●	●	●	●	●	●	●
MPR-46S	96x96	●	●	●	●	*	*	*	*	*	●	16	8	*	●	●	●	●	●	●	●	●	●	●	●
MPR-46S-PM meter	96x96	●	●	●	●	*	*	*	*	*	●	16	8	*	●	●	●	●	●	●	●	C	●	●	●
MPR-47S	96x96	●	●	●	51	●	*	*	*	*	●	16	●	8	*	●	●	●	●	●	●	●	●	●	●
MPR-47S-0,5	96x96	●	●	0,5	●	51	●	*	*	*	●	16	●	8	*	●	●	●	●	●	●	●	●	●	●
MPR-47S-PM meter	96x96	●	●	●	51	●	*	*	*	*	●	16	●	8	*	●	●	●	●	●	●	C	●	●	●

24-60 VAC/DC Besleme

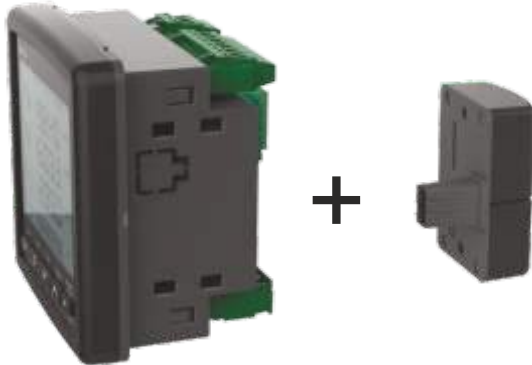
MPR-47S-D	96x96	●	●	●	51	●	*	*	*	*	●	16	●	8	*	●	*	●	●	●	●	●	●	●	●
MPR-47S-D-0,5	96x96	●	●	●	51	●	*	*	*	*	●	16	●	8	*	●	*	●	●	●	●	●	●	●	●

OG Serisi (Sabit Akım Klemensli)

MPR-42-OGT-26	96x96	●	●	●	31	●	●	●	*	●	●	●	16	8	●	●	●	●	●	●	●	●	●	●	●
MPR-47-OG	96x96	●	●	●	51	●	*	*	*	*	●	16	●	8	*	●	●	●	●	●	●	●	●	●	●
MPR-47S-OG-D	96x96	●	●	●	51	●	*	*	*	*	●	16	●	8	*	●	*	●	●	●	●	●	●	●	●
MPR-47S-OG-D-0,5	96x96	●	●	●	51	●	*	*	*	*	●	16	●	8	*	●	*	●	●	●	●	●	●	●	●

C X5PM Converter ile kullanılabilir. * Modüler Yapı ● Standart

I/O Modülleri:



MPR-4 Serisi şebeke analizörleri I/O modülleri takılarak istenilen uygulamalar için özelleştirilebilir.

MPR-4X I/O Modül Seçim Tablosu

MM-120 (2 Dijital Giriş, 5-24 VDC)
MM-102 (2 Dijital Çıkış, 5-24 VDC)
MM-002 (2 Röle, 5A /250 VAC; NO)
MM-122 (2 Dijital Giriş + 2 Dijital Çıkış, 5-24 VDC)
MM-202 (2 Analog Çıkış, (0-10VDC)(±5 VDC)(±10VDC)(0-20mA)(0-24mA)(4-20mA))
MM-144 (4 Dijital Giriş + 4 Dijital Çıkış 5-24 VDC)
MM-340 Sıcaklık Ölçümü (4 Termokupl veya 2 RTD)+(1 Dijital Giriş+1 Dijital Çıkış)

MPR-4X-OG ve MPR-4X-PM I/O Modül Seçim Tablosu

MM-OG-26 (2 Dijital Giriş, 2 Dijital Çıkış, 2 Röle, 2 Analog Çıkış)
--



Şebeke Analizörleri (LCD)

MPR-4 Serisi

ÖLÇÜLEN PARAMETRELER

Faz – Nötr Gerilimleri (V_{LN})	Nötr Akım (I_n)	Aktif Güç (P)	Aktif Enerji- Import (kWh veya MWh)
Faz – Faz Gerilimleri (V_{LL})	Toplam Akım (SI)	Reaktif Güç (Q)	Aktif Enerji- Export (kWh veya MWh)
Ortalama Faz – Nötr Gerilimi	Güç Faktörü (P.F)	Görünür Güç (S)	İndüktif Reaktif Enerji (kVArh veya MVArh)
Ortalama Faz – Faz Gerilimi	Cos ϕ	Toplam Aktif Güç (SP)	Kapatif Reaktif Enerji (kVArh veya MVArh)
Maksimum Demand	Frekans (Hz)	Toplam Reaktif Güç (SQ)	Görünür Enerji (kVAh veya MVAh)
Faz Akımları (IL)	Maksimum / Min. Değerler	Toplam Görünür Güç (SS)	Toprak - Nötr Gerilimi (VEN)

MPR-45 / MPR-45S



Gerilimlerdeki Toplam Harmonik Bozulma (%THD-V)	Akımlardaki Toplam Harmonik Bozulma (%THD-I)
---	--

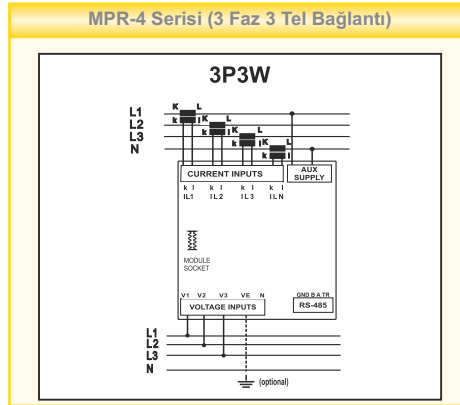
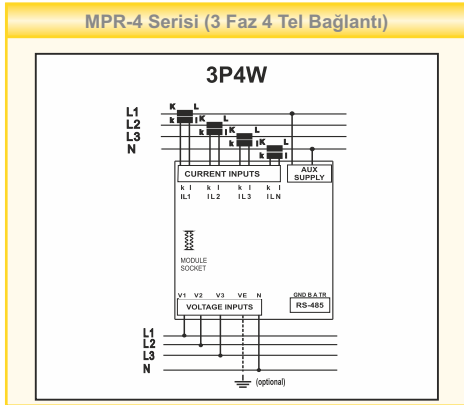
MPR-46 / MPR-46S / MPR-46S-PM



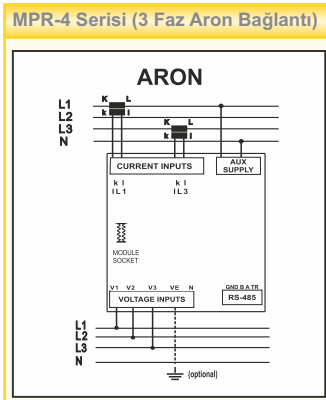
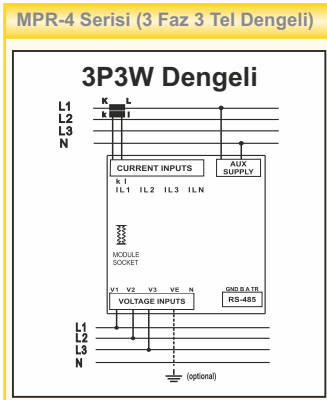
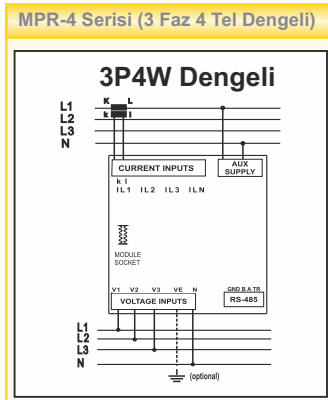
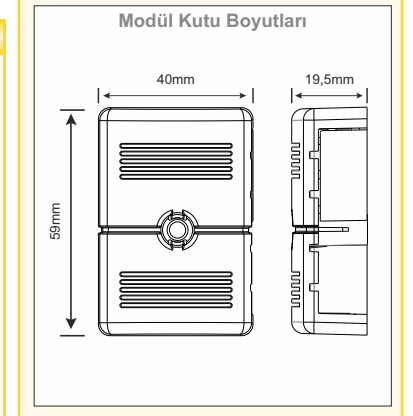
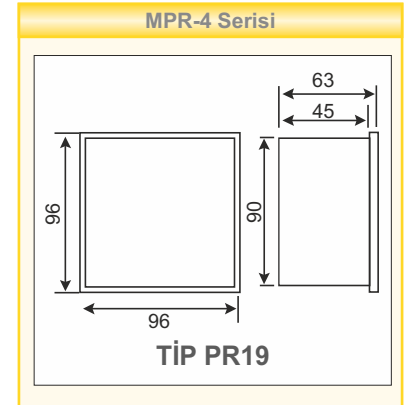
Sag / Swell	Akım / Gerilim Dengesizlikleri	1-51. Gerilim Harmonikleri	1-51. Akım Harmonikleri
-------------	--------------------------------	----------------------------	-------------------------

MPR-47S / MPR-47S-D / MPR-47S-0,5 / MPR-47S-D-0,5 / MPR-47S-PM

Bağlantı Şeması PR19 - MPR-4 Serisi (96x96mm)



Boyutlar



Not: Nötr akım girişine akım trafosu opsiyonel olarak bağlanabilir, cihazın çalışmasını etkilemez.

Şebeke Analizörleri (LCD)

MPR-4 Serisi



ÖZELLİKLER

	MPR-45	MPR-45S	MPR-46	MPR-46S	MPR-47S	MPR-47S-D	MPR-47S-PM	
KUTU								
Boyutlar	96x96x45mm, 24 Adet / Koli							
Koruma Sınıfı	Terminaler = IP20, Ön Panel = IP51 (opsiyonel IP54)							
Gösterge	3,5" Segment LCD							
ÖLÇÜM								
Gerilim								
Ölçüm Aralığı	5 - 300 VAC (L-N) 5 - 480 VAC (L-L)							
Trafo Ölçüm Aralığı	5V-999,9kV							
Toprak - Nötr Gerilimi	2-300 VAC							
Doğruluk	%0.5 ± 1 Dijit (MPR-4X-0,5 için %0,2 ± 1 Dijit)							
Giriş Empedansı	>1M							
Burden (Giriş Yüğü)	<0,5 VA							
Akım								
Nominal Akım	In : 5A / 1A							
En Düşük Akım	5 mA							
Ölçüm Aralığı	50 mA - 5,5 A Doğruluk : %0,5 ± 1 Dijit (MPR-4X - 0,5 için %0,2 ± 1Dijit)							
Trafo Ölçüm Aralığı	50 mA -10000 A							
Burden	0,5 VA							
Aşırı Yük Akımı	1,2 In Sürekli							
Aşırı Yük (1s)	10xIn							
Güç/Enerji								
Aktif Güç	0 - 1 GW Doğruluk: %1 ± 1 Dijit (MPR-4X-0,5 için %0,5 ± 1Dijit)							
Reaktif Güç	0 - 1 GVAR Doğruluk: %2 ± 1 Dijit (MPR-4X-0,5 için %1 ± 1 Dijit)							
Görünür Güç	0 - 1 GVA Doğruluk: %1 ± 1 Dijit							
Güç Faktörü	±1.00 Doğruluk: ± 0,02 (MPR-4X-0,5 için ± 0,01)							
Aktif Enerji	0 - 99 999 999 kWh veya MWh Doğruluk: %1 Sınıf 1 (MPR-4X - 0,5 için Sınıf 0,5)							
Reaktif Enerji	0 - 99 999 999 kVAh veya MVAh Doğruluk: %2 Sınıf 2 (MPR-4X-0,5 için %1,0 ± 1Dijit)							
Görünür Enerji	0 - 99 999 999 kVAh veya MVAh Doğruluk: %1							
Toplam Harmonik Bozulma	Gerilim (%THD-V); Akım (%THD-I)							
Ayrı Ayrı Harmonikler	-							
Sag&Swell	-							
Fazlar Arası Dengesizlikler	-							
Demand Zamanı	1,2,5,10,15,20,30,60 dk. Ayarlanabilir							
Frekans	45-65 Hz							
Periyot Başına Örnekleme	128							
BESLEME								
İşletme Gerilimi	50 - 270 VAC/DC			24 - 60 VAC/DC		50 - 270 VAC/DC		
İşletme Frekansı	50/60 Hz							
Güç Tüketimi	<5 VA							
PALS ÇIKIŞI								
Enerji Pals Çıkışı	* Aktif enerji çıkışı (1kWh/pals - 50MWh/pals) * Reaktif enerji çıkışı (1kVAh/pals - 50MVAh/pals)							
Anahtarlama Akımı	* Maksimum 50 mA							
Anahtarlama Gerilimi	* 5...30 VDC							
Pals Süresi	*100 ...2500 ms							
Maksimum Gerilim	* Maksimum 30 VDC							
HAFIZA								
Dahili Hafıza Boyutu	-			16MB		-		
HABERLEŞME								
Haberleşme Arayüzü/Protokol	-			RS-485 / MODBUS RTU		-		
Transfer Hızı (bps)	-			2400-115200		-		
ÇALIŞMA ORTAMI								
Çalışma Sıcaklığı	- 10 / +55°C							
Saklama Sıcaklığı	- 25 / +70°C							
Aşırı Gerilim Kategorisi	III							
Kirlilik Derecesi	II							
Maksimum Ortam Nemi	%90							
STANDARTLAR								
Standartlar	EN 61557-12, EN 61326-1, EN 61000-6-2, EN 61000-6-4 EN 62053, EN 60068, EN 61010							
BAĞLANTILAR								
Montaj	Ön Panel Montaj							
Bağlantı Terminaleri	Soketli Tip Vidalı Terminal, MPR-4X-OG için sabit akım klemensi							
Bağlantı Tipleri	3F4T, 3F3T, 3 Faz Aron, 3F4T Dengeli, 3F3T Dengeli							

* Dijital çıkışı I / O modülü ile sağlanmaktadır.

Şebeke Analizörleri (LCD)

MPR-52S / MPR-60S / MPR-63



MPR-63

Tüm seride güç ve enerji ölçümü

MPR-52S-10 : THD ölçümü, RS-485 (MODBUS) ve Alarm Kontaklı Şebeke Analizörleri

MPR-60S: THD ölçümü, RS-485 (MODBUS), Alarm Kontakları ve 1MB Hafızalı Şebeke Analizörleri

MPR-63: 31. Harmoniğe kadar ayrı ayrı ve THD, RS-485 (MODBUS), Alarm Kontakları ve 1 MB Hafızalı Şebeke Analizörleri



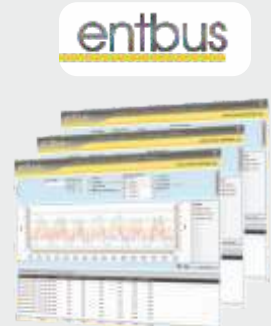
ÜRÜN SEÇİM TABLOSU

Ürün Kodu	3XV, 3Xl, Frekans, W, VA, VA SP, SQ, SS, kWh, kVAh, Demand, Max., Min. Cos ϕ , I nötr	%THD-I - %THD-V	Ayrı Ayrı Harmonik	Alarm Kontakları	Dijital Giriş	Enerji Pals Çıkışı	RS-485 Modbus	0/2-10V Analog Çıkışı	0/4-20mA Analog Çıkışı	Hafıza (MB)	Gerçek Zaman Saati	LCD Ekran	Adet/Koli
MPR-52S-10	●	●		2	2		●					●	8
MPR-60S	●	●		2		2	●			●	●	●	8
MPR-60S-10	●	●		2	2		●			●	●	●	8
MPR-60S-20	●	●		2	2		●	1		●	●	●	8
MPR-60S-21	●	●		2		2	●	1		●	●	●	8
MPR-60S-40	●	●		2	2		●		1	●	●	●	8
MPR-60S-41	●	●		2		2	●		1	●	●	●	8
MPR-63	●	●	31	2		2	●			●	●	●	8
MPR-63-10	●	●	31	2	2		●			●	●	●	8
MPR-63-20	●	●	31	2	2		●	1		●	●	●	8
MPR-63-21	●	●	31	2		2	●	1		●	●	●	8
MPR-63-40	●	●	31	2	2		●		1	●	●	●	8
MPR-63-41	●	●	31	2		2	●		1	●	●	●	8
MPR-63-42	●	●	31	2	2		●		2	●	●	●	8

Uzaktan İzleme Yazılımları:

ENTES'in geliştirdiği enerji yönetimi yazılımları sayesinde, cihazların ölçtükları değerler okunarak enerji tüketimi ve kalitesi gerçek zamanlı olarak izlenebilmektedir. Böylece kapsamlı enerji takibi, veri depolama, depolanan verilerin analiz edilerek enerji tüketiminin optimum şekilde kontrol edilmesi, enerji maliyetlerinin iyileştirilmesi ve enerji sistemlerinin sürdürülebilir hedeflere ulaşması sağlanmaktadır.

* Daha detaylı bilgi için Bkz. Syf. 93



Şebeke Analizörleri (LCD)

MPR-52S / MPR-60S / MPR-63



ÖLÇÜLEN PARAMETRELER

Faz - Nötr Gerilimleri (V_{LN})	Nötr Akım (In)	Aktif Güç (P)	Aktif Enerji Import (kWh veya MWh)
Faz - Faz Gerilimleri (V_{LL})	Toplam Akım (\hat{I})	Reaktif Güç (Q)	Aktif Enerji Export (kWh veya MWh)
Ortalama Faz - Nötr Gerilimi	Güç Faktörü (P.F)	Görünür Güç (S)	İndüktif Reaktif Enerji (kVArh veya MVARh)
Ortalama Faz - Faz Gerilimi	Cos ϕ	Toplam Aktif Güç ($\hat{A}P$)	Kapasitif Reaktif Enerji (kVArh veya MVARh)
Maksimum Demand	Frekans (Hz)	Toplam Reaktif Güç ($\hat{A}Q$)	
Faz Akımları (IL)	Maksimum / Min. Değerler	Toplam Görünür Güç ($\hat{A}S$)	

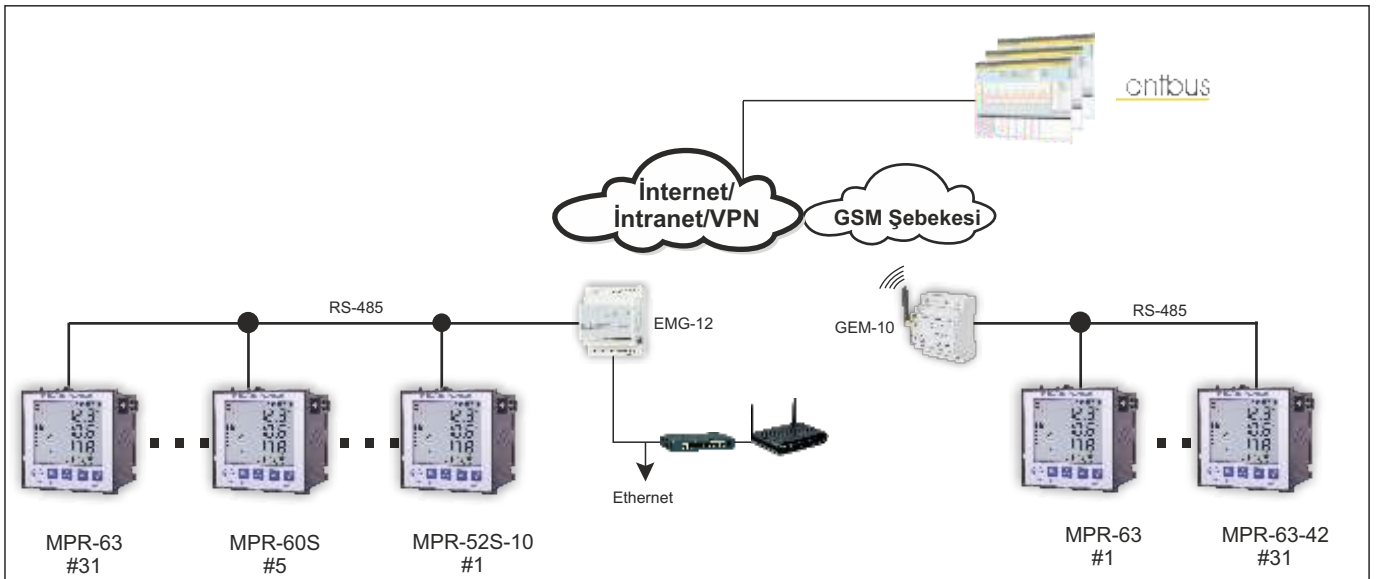
Gerilimlerdeki Toplam Harmonik Bozulma (%THD-V) Akımlardaki Toplam Harmonik Bozulma (%THD-I)

MPR-52S / MPR-60S

+

1-31. Gerilim Harmonikleri 1-31. Akım Harmonikleri ayrı ayrı

MPR-63



Şebeke Analizörleri (LCD)

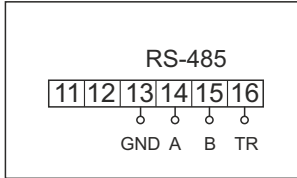
MPR-52S / MPR-60S / MPR-63

ÖZELLİKLER

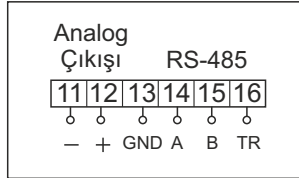
	MPR-52S-10	MPR-60S	MPR-63
KUTU			
Boyutlar	96x96mm PR19, 8 Adet / Koli		
Koruma Sınıfı	IP40 (IP54 Opsiyonel) ön panel; IP00 terminaller		
Ağırlık	0,75kg/adet		
Gösterge	3,6" LCD		
ÖLÇÜM			
Gerilim			
Ölçüm Aralığı	1.0-300VAC (L-N); 2.0-500VAC (L-L)		
Trafo Ölçüm Aralığı	1V-1,2MV Trafo Oranı: 0,1 - 4000,0		
Doğruluk	%0.5 ± 2 Dijit		
Giriş Empedansı	1.8MΩ		
Burden (Giriş Yüğü)	<0.5 VA		
Aşırı Yük Gerilimi	1.2 x max. ölçüm değeri		
Akım			
Nominal Akım	In : 5A		
En Düşük Akım	5 mA		
Ölçüm Aralığı	5 mA - 5,5 A	Doğruluk : %0.5 ± 2 dijit	
Trafo Ölçüm Aralığı	5 mA - 10000 A	Trafo oranı : 1 - 2000	
Burden	0,5 VA		
Aşırı Yük Akımı	2xIn		
Aşırı Yük (1 sn)	10xIn		
Güç/Enerji			
Aktif Güç	0 - 4000 MW Doğruluk: %1 ± 2 Dijit		
Reaktif Güç	0 - 4000 MVar Doğruluk: %2 ± 2 Dijit		
Görünür Güç	0 - 4000 MVA Doğruluk: %2 ± 2 Dijit		
Güç Faktörü	±1.00 Doğruluk: ± 0,01		
Aktif Enerji	0 - 99 999 999 kWh veya MWh Doğruluk: %1 ± 2 Dijit		
Reaktif Enerji	0 - 99 999 999 kVarh veya MVarh Doğruluk: %2 ± 2 Dijit		
Toplam Harmonik Bozulma (THD)	%THD V, %THD I		
Harmonikler	1	2-31 Gerilim(V) ve Akım(I)	
Demand Zamanı	15 dk.		
Frekans	45-65 Hz		
Periyot Başına Örnekleme	64		
BESLEME			
İşletme Gerilimi	85 -265 VAC/DC		
İşletme Frekansı	50/60 Hz		
Güç Tüketimi	<6 VA		
GİRİŞ/ÇIKIŞ			
Dijital Giriş	2	2 (MPR60S-10/20/40)	2 (MPR63-10/20/40/42)
Dijital Çıkış	-	2 (MPR60S-21/41)	2 (MPR63-21/41)
Analog Çıkış	-	0/4-20 mA ±5 uA (MPR60S-40/41; MPR63-40/41/42) 0/2-10 V ±2,5 mV (MPR60S-20/21; MPR63-20/21)	
Kontakt Çıkış	-	2 NO kontak 5A / 1250 VA, cosj =1.00	
Enerji Pals Çıkışı	-	Aktif enerji çıkışı (1kWh/pals - 50MWh/pals) Reaktif enerji çıkışı (1kVarh/pals - 50MVarh/pals)	
Kontakt Gecikme Zamanı	-	Gerilim Parametreleri 0-300 sn; Akım ve güç parametreleri 0-900 sn; Frekans, PF, Cosj ve Harmonik parametreleri 0-600 sn	
PALS ÇIKIŞI			
Anahtarlama Akımı	-	Maksimum 50 mA	
Anahtarlama Gerilimi	-	5..24 V DC	
Pals Süresi	-	100 ...2500 ms	
Maksimum Gerilim	-	Maksimum 30 VDC	
HAFIZA			
Veri Kaydı	-	Seçilebilir zaman aralıklı 28 parametre (15000 kayıt)	
Hafıza Boyutu	-	1MB	
HABERLEŞME			
Haberleşme Arayüzü/Protokol	RS 485 / MODBUS RTU		
Transfer Hızı	1200 - 38400 bps		
ÇALIŞMA ORTAMI			
Çalışma Sıcaklığı	- 5 / +55°C		
Depolama Sıcaklığı	- 25 / +70°C		
Aşırı Gerilim Kategorisi	III		
Kirlilik Derecesi	II		
Ortam Nemi	%90		
STANDARTLAR			
Güvenlik Standartları	EN 61010-1		
EMC Standartları	EN 61000-6-2, EN 61000-6-4		
Mekanik Dayanım	EN 60529		
BAĞLANTILAR			
Montaj	Panoya Önden / Arka Klemens		
Bağlantı Terminalleri	Soketli Tip Vidalı Terminal, Sabit Akım Klemensi		
Bağlantı Tipleri	3 Faz Nötr (3P4W); 3 Faz Nötrsüz (3P3W); 3 Faz Nötrsüz (Aron)		

Şebeke Analizörleri (LCD)

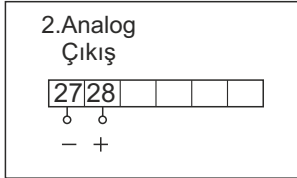
MPR-52S / MPR-60S / MPR-63



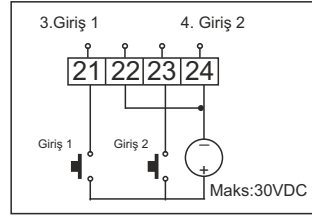
MPR-63 MPR-60S MPR-52S-10
MPR-63-10 MPR-60S-10



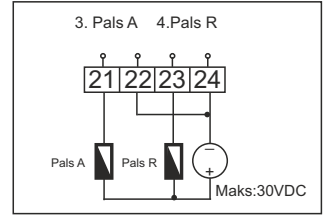
MPR-63-20 MPR-60S-20
MPR-63-21 MPR-60S-21
MPR-63-40 MPR-60S-40
MPR-63-41 MPR-60S-41
MPR-63-42



MPR-63-42



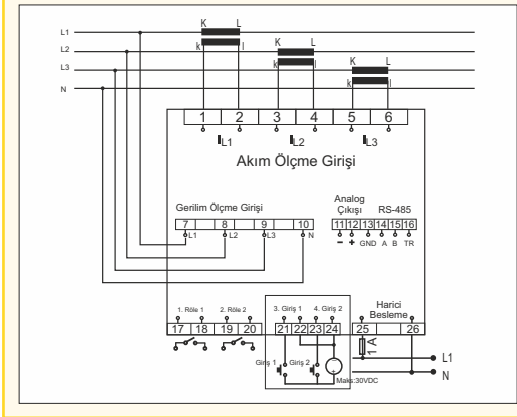
MPR-63-10 MPR-52S-10
MPR-63-20 MPR-60S-10
MPR-63-40 MPR-60S-20
MPR-63-42 MPR-60S-40



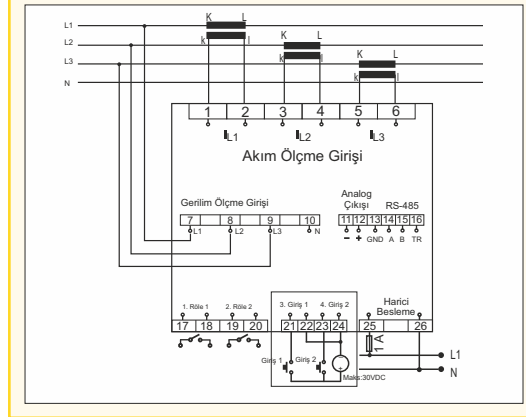
MPR-63 MPR-60S
MPR-63-21 MPR-60S-21
MPR-63-41 MPR-60S-41

Bağlantı Şeması (PR19- 96x96mm)

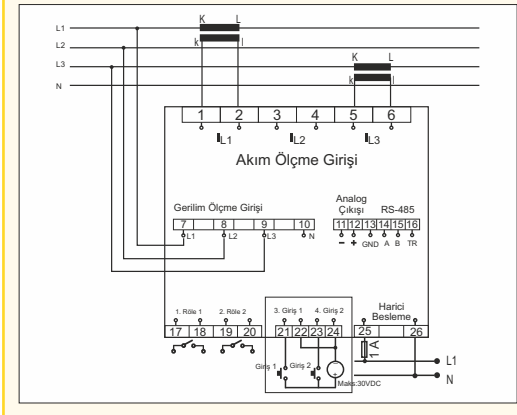
3 Faz nötrlü bağlantı



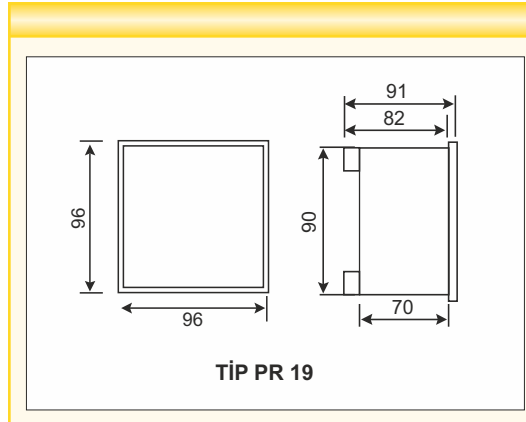
3 Faz nötrsüz bağlantı



3 Faz nötrsüz, Aron bağlantı



Boyutlar



TİP PR 19

* Bağlantı şemaları referans olarak verilmiştir. Bağlantı şemalarının son hali için lütfen kullanma kılavuzuna veya www.entec.com.tr'ye bakınız.



Şebeke Analizörleri (LED)

MPR-53 / EPM-07



ÖLÇÜLEN PARAMETRELER

Faz - Nötr Gerilimleri (V_{LN})	Cos ϕ	Toplam Aktif Güç ($\hat{a}P$)	İndüktif Reaktif Enerji (kVArh)
Faz - Faz Gerilimleri (V_{LL})	Frekans (Hz)	Toplam Reaktif Güç ($\hat{a}Q$)	Kapatif Reaktif Enerji (kVArh)
Ortalama Faz-Nötr Gerilimi	Aktif Güç (P)	Toplam Görünür Güç ($\hat{a}S$)	Görünür Enerji (kVAh)
Ortalama Faz-Faz Gerilimi	Reaktif Güç (Q)	Aktif Enerji - Import (kWh)	Maksimum Demand
Faz Akımları (IL)	Görünür Güç (S)	Aktif Enerji - Export (kWh)	Maks / Min. Değerler
Nötr Akım (In)			

EPM-07 / 07S



Gerilimlerdeki Toplam Harmonik Bozulma (%THD-V)	Akımlardaki Toplam Harmonik Bozulma (%THD-I)
---	--

MPR-53 / MPR-53S

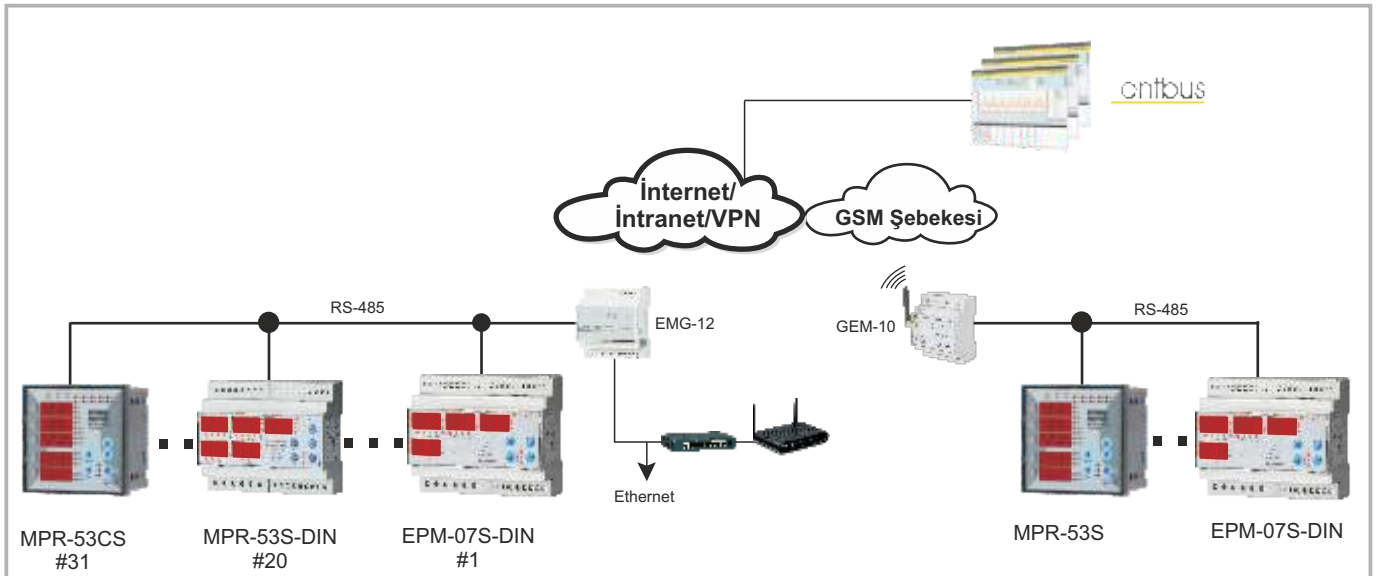


Dijital Zaman Sayacı

Pals Sayacı

Alarm Kontakları

MPR-53CS



Şebeke Analizörleri (LED)

MPR-53 / EPM-07

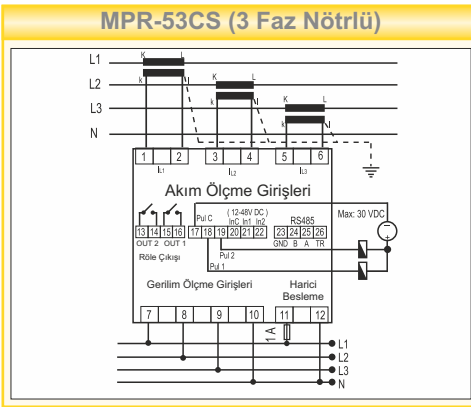
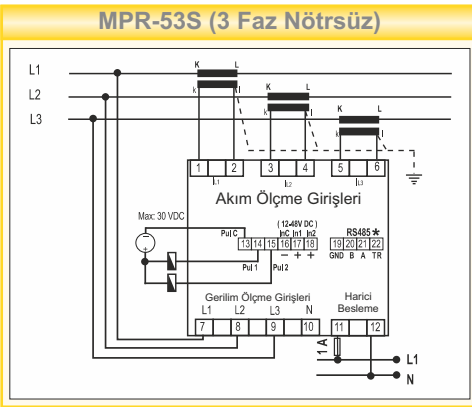
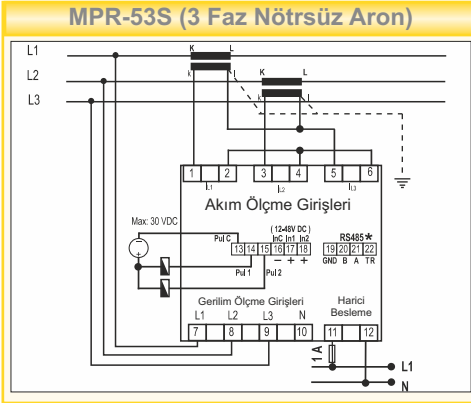
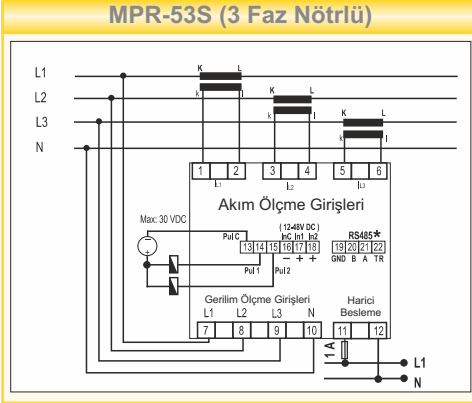
ÖZELLİKLER

	EPM-07	EPM-07S	MPR-53S/53S-OG	MPR-53CS/53CS-OG	MPR-53
KUTU					
Boyutlar	96x96mm PR19, DIN6 PK26, 12 Adet / Koli				
Koruma Sınıfı	IP40 Ön Panel, IP00 Klemensler				
Ağırlık	0,6kg/adet				
Gösterge	Kırmızı LED;Yükseklik 10mm				
ÖLÇÜM					
Gerilim					
Ölçüm Aralığı	10-300VAC (L-N), 10-500 VAC (L-L)				
Trafo Ölçüm Aralığı	10-1,2MV Gerilim trafosu oranı:0.1-4000.0				
Doğruluk	%1±1 Dijit [(%10-%110)xTam skala]				
Giriş Empedansı	1.8 MΩ				
Burden (Giriş Yüğü)	<0.5 VA				
Akım					
Nominal Akım	In:5,5A				
En Düşük Akım	50mA				
Ölçüm Aralığı	50mA-5,5A Doğruluk: %1±1 dijit [(%10-%110)xTam skala]				
Trafo Ölçüm Aralığı	50mA-10.000A Trafo oranı:1-2000				
Burden	<1 VA				
Aşırı Yük Akımı	1,2 In				
Güç/Enerji					
Aktif Güç	0-215 MW Doğruluk: %1±1 dijit [(%10-%110)xTam skala]				
Reaktif Güç	0-215 MVAR Doğruluk: %1±1 dijit [(%10-%110)xTam skala]				
Görünür Güç	0-215 MVA Doğruluk: %1±1 dijit [(%10-%110)xTam skala]				
Güç Faktörü	4 Çeyrek				
Aktif Enerji	0-99 999 999 999,9 kWh				
Reaktif Enerji	0-99 999 999 999,9 kVArh				
Demand/Demand Zamanı	1-60 dk (ayarlanabilir)				
Frekans	45-65 Hz				
Periyot Başına Örnekleme	64				
BESLEME					
İşletme Gerilimi	110 VAC/230 VAC ±% 10 veya 45-265 VAC/DC veya 10-56 VDC (MPR-53S-OG/MPR-53CS-OG)				
İşletme Frekansı	50/60 Hz				
Güç Tüketimi	<4VA				
GİRİŞ/ÇIKIŞ/AYARLAR					
Dijital Giriş	2				
Dijital Giriş Pals Genişliği	20ms				
Dijital Giriş İşletme Gerilimi	12...48 VAC/DC				
Dijital Zaman Sayacı	3 adet zaman sayacı HH HH HH HH.HH, toplam saat sıfırlanamaz, çalışma saati sıfırlanabilir, alarm saati sıfırlanabilir. (MPR-53CS için)				
Gecikme Zamanı	Hataya geçme ve hatadan dönme gecikmesi olarak 0-999,9 sn (MPR-53CS için)				
Kontakt Çıkışı	2NO kontak 5A;1250VA (MPR-53CS için)				
Enerji Pals Çıkışı	NPN transistör				
Anahtarlama Akımı	Maksimum 50 mA				
Anahtarlama Gerilimi	5..24 VDC Maksimum 30 VDC				
Pals Süresi	100ms Pals periyodu, 80ms Pals genişliği				
HABERLEŞME					
Haberleşme Arayüzü/Protokol	-		RS-485 / MODBUS RTU		-
Parity	-		yok, tek, çift		-
Adres	-		1-247		-
Transfer Hızı	-		2400-38400 bps		-
ÇALIŞMA ORTAMI					
Çalışma Sıcaklığı	-5 / +50°C				
Aşırı Gerilim Kategorisi	III				
Kirlilik Derecesi	II				
STANDARTLAR					
Güvenlik Standartları	EN 61010-1				
EMC Standartları	EN 61000-6-2, EN 61000-6-4				
Mekanik Dayanım	EN 60529				
BAĞLANTILAR					
Montaj	Panoya Önden Arka Klemens (PR 19) / Ray Montaj (PK 26)				
Bağlantı Terminaleri	Soketli Tip Vidalı Terminal, Sabit Akım Klemensi(MPR-5X-OG için)				
Bağlantı Tipleri	3 Faz Nötr (3P4W); 3 Faz Nötrüz (3P3W); 3 Faz Nötrüz (Aron)				

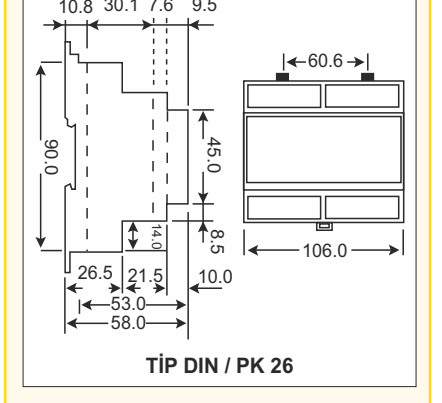
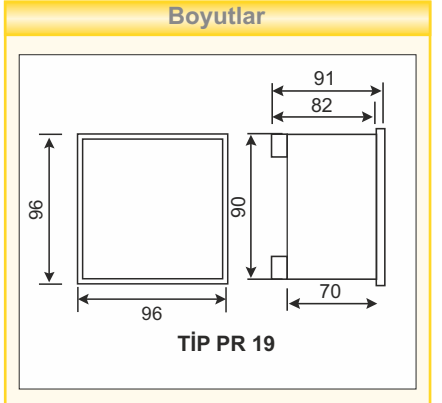
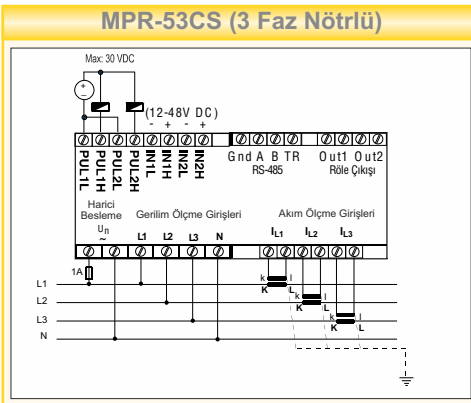
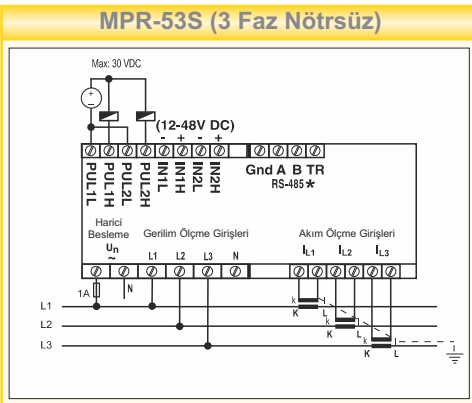
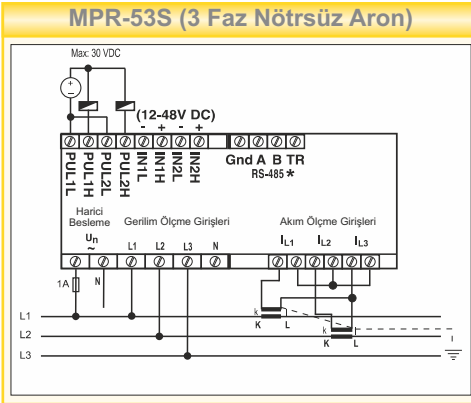
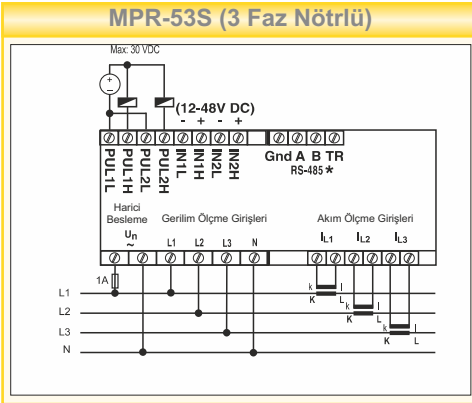
Şebeke Analizörleri (LED)

MPR-53 / EPM-07

Bağlantı Şeması (PR19- 96x96mm)



(PK 26 - DIN6)



* RS-485 uç birimleri EPM-07S ve MPR-53S için standarttır.

Bağlantı şemaları referans olarak verilmiştir. Bağlantı şemalarının son hali için lütfen kullanma kılavuzuna veya www.entec.com.tr'ye bakınız.



Güç ve Enerji Ölçerler

EPR Serisi / ES Serisi



EPR-04S-96



EPR-04S-DIN-CT25

CT-25
Akım Trafoları

EPR-04:Dijital Güç ve Enerji Ölçer

EPR-04, güç ve enerji değerlerini ölçmek için tasarlanmıştır.

EPR-04S: RS-485'li Dijital Güç ve Enerji Ölçer

EPR-04 özelliklerine ek olarak; EPR-04S te RS-485 haberleşme özelliği vardır.



ÜRÜN SEÇİM TABLOSU

Ürün Kodu	Boyutlar	Cosφ	W Aktif Güç	VAr Reaktif Güç	VA Görünür Güç	S W, SVAr, SVA	kWh Aktif Enerji	kVAh Reaktif Enerji	2 ayrı Enerji Kaydı	Demand	Dijital Giriş	Enerji Pals Çıkışı	CT-25 (Maksimum 120A)	RS-485 Modbus	230 VAC	45-265 VAC/DC	Adet/Koli
EPR-04-96	96x96	●	●	●	●	●	●	●	●	●	●	●	○	●	*	●	12
EPR-04-DIN	DIN6	●	●	●	●	●	●	●	●	●	●	●	○	●	●	●	12
EPR-04S-96	96x96	●	●	●	●	●	●	●	●	●	●	●	○	●	*	●	12
EPR-04S-DIN	DIN6	●	●	●	●	●	●	●	●	●	●	●	○	●	●	●	12

* CT-25 için bkz. syf. 89

*CT-25 destekleyen modeller ○ Opsiyonel

ÖZELLİKLER

EPR-04, EPR-04S

KUTU	BESLEME
Boyutlar	İşletme Gerilimi
96x96mm PR19, DIN6 PK26, 12 Adet/Koli	110VAC/230VAC ±% 10 veya 45-265VAC/DC
Koruma Sınıfı	İşletme Frekansı
IP40 Ön Panel, IP00 klemensler	50/60 Hz
Ağırlık	Güç Tüketimi
0,5kg/adet	<4VA
Gösterge	GİRİŞ/ÇIKIŞ/AYARLAR
Kırmızı LED; Yükseklik 10mm	Dijital Giriş
ÖLÇÜM	2 Adet
Gerilim	Dijital Giriş Pals Genişliği
Ölçüm Aralığı	20ms
10-300VAC (L-N), 10-500 VAC (L-L)	Dijital Giriş İşletme Gerilimi
Trafo Ölçüm Aralığı	12...48 VAC/DC
10V-1,2MV (Trafo Oranı: 0,1-4000)	Enerji Pals Çıkışı
Doğruluk	NPN Transistor
%1±1 dijital [(%10-%110)xTam skala]	Anahtarlama Akımı
Giriş Empedansı	Maksimum 50mA
1.8 MΩ	Anahtarlama Gerilimi
Burden (Giriş Yüğü)	5...24 VDC Maksimum 30 VDC
<0.5 VA	Pals Süresi
Akım	100ms periyodu 80ms genişliği
Nominal Akım	ÇALIŞMA ORTAMI
5,5A	Çalışma Sıcaklığı
En Düşük Akım	-5 / +55°C
50mA	Aşırı Gerilim Kategorisi
Ölçüm Aralığı	III
50mA-5,5A	Kirlilik Derecesi
Trafo Ölçüm Aralığı	II
50mA-10kA (Trafo Oranı 1-2000)	Ortam Nemi
Burden	%90
<1 VA	STANDARTLAR
Aşırı Yük Akımı	Güvenlik Standartları
1,2 In	EN 61010-1
Güç/Enerji	EMC Standartları
Aktif Güç	EN 61000-4-5, EN 61000-4-4, EN 61000-4-2, EN 61000-4-11
0-215 MW	Mekanik Dayanım
Reaktif Güç	EN 60529
0-215 MVA	BAĞLANTILAR
Görünür Güç	Montaj
0-215 MVA	Panoya Önden (PR 19) / Ray Montaj (PK 26)
Aktif Enerji	Bağlantı Terminaleri
0-9 999 999,9 MWh	Soketli Tip Vidalı Terminal
Reaktif Enerji	Bağlantı Tipleri
0-9 999 999,9 MVAh	3 Faz Nötr (3P4W); 3 Faz Nötrsüz (3P3W); 3 Faz (Aron)
Periyot Başına Örnekleme	
64	

Güç ve Enerji Ölçerler

EPR Serisi / ES Serisi

MID
Uyumlu



ES-32L / ES-32LS / ES-80L : Watt-Saat Metre

Kompakt, güvenilir ve kolay kurulum özelliklerine sahip ES serisi, aktif kilowatt saat (kWh) tüketimini doğrudan ölçer. Enerji pals çıkışına da sahiptir.

ES-32LS:

Enerji ölçümlerini Modbus register'larında tutarak RS-485 portu üzerinden haberleşir.

ES-32 serisi, Avrupa ülkelerinde ölçüm standardı olarak kabul edilen MID sertifikasına sahiptir.

MID CE

ÜRÜN SEÇİM TABLOSU

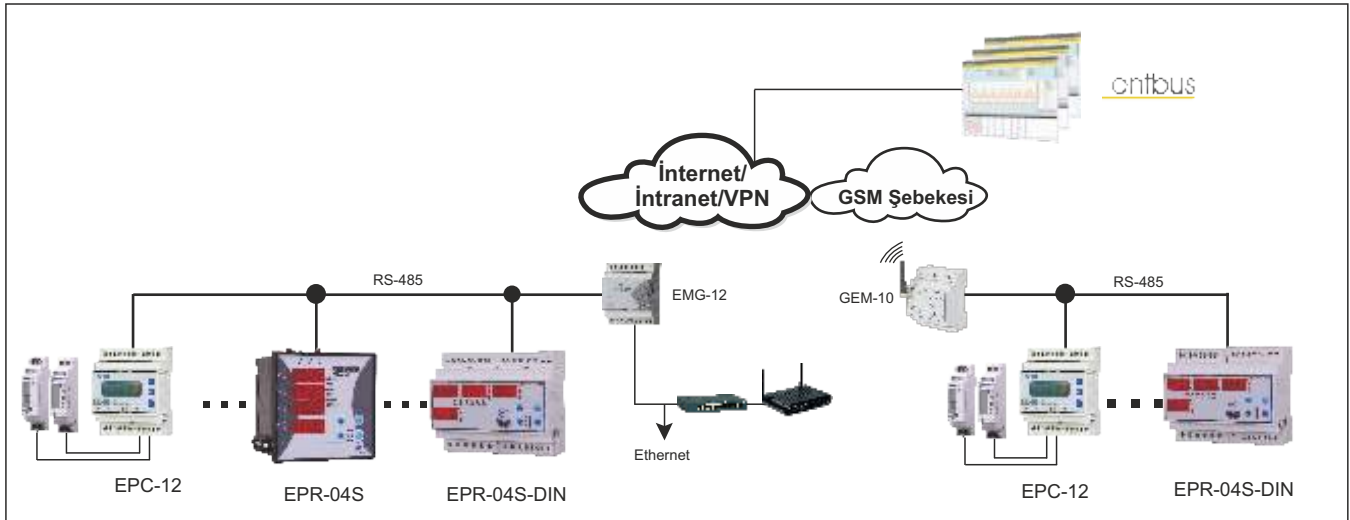
Ürün Kodu

Direkt Akım Ölçümü
CT-80D Akım Trafosu
MID Uyumluluğu
kWh Aktif Enerji
Enerji Pals Çıkışı
RS-485 Haberleşme
Adet/Koli

Ürün Kodu	Ürün Açıklaması	Direkt Akım Ölçümü	CT-80D Akım Trafosu	MID Uyumluluğu	kWh Aktif Enerji	Enerji Pals Çıkışı	RS-485 Haberleşme	Adet/Koli
ES-32L	Dijital Enerji Sayacı 5(32)A	32A		<input type="radio"/>	<input checked="" type="radio"/>	<input checked="" type="radio"/>		28
ES-32LS	Dijital Enerji Sayacı 5(32)A	32A		<input type="radio"/>	<input checked="" type="radio"/>		<input checked="" type="radio"/>	28
ES-80L	Dijital Enerji Sayacı 40(80)A		<input checked="" type="radio"/>	<input checked="" type="radio"/>	<input checked="" type="radio"/>	<input checked="" type="radio"/>		10

* CT-80D ile ilgili daha fazla bilgi için bkz. syf. 89

Opsiyonel



Güç ve Enerji Ölçerler

EPR Serisi / ES Serisi

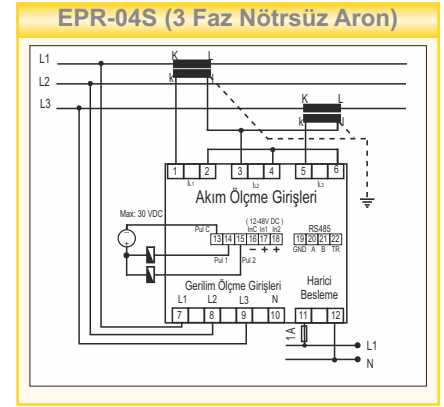
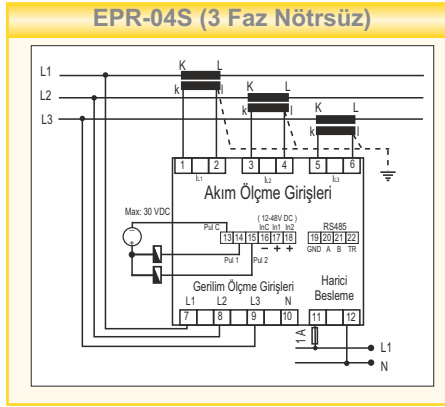
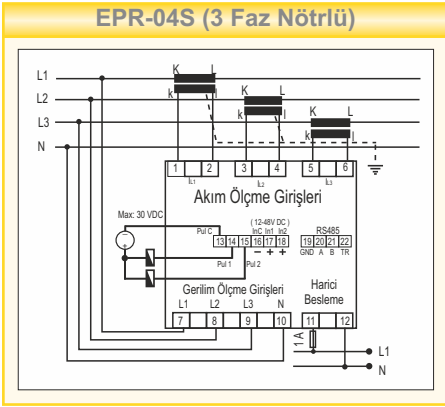
ÖZELLİKLER

	ES-32LS	ES-32L	ES-80L
KUTU			
Boyutlar	DIN1, 28 Adet/Koli		
Koruma Sınıfı	IP51		
Ağırlık	60gr/adet		60gr,74gr (CT-80D)/adet
Gösterge	6+1 dijital LCD		
ÖLÇÜM			
Aktif Enerji Ölçüm Aralığı	0-999999.9 kWh		
Doğruluk	1% Sınıf 1		
Nominal Akım	In=5A		In=40A
Başlatma Akımı (I st)	0,02A		0,08A
Minimum Akım (I min)	0,25A		0,8A
Geçiş Akımı (I tr)	0,5A		2A
En Yüksek Akım (I max)	32A		80A
Burden (Giriş Yüğü)	0,5 VA		
Surge Gerilim Testi	4kV 1.2/50 ms IEC 1000-4-5		
Burst Testi	4kV IEC 61000-4-4		
BESLEME			
İşletme Gerilimi	230 VAC - 20%+15%		
İşletme Frekansı	50/60 Hz		
Güç Tüketimi	<2VA		
GİRİŞ / ÇIKIŞ AYARLAR			
Pals Çıkışı	-		1000pals/kWh
Pals Süresi	-		Ti=20ms.
ÇALIŞMA ORTAMI			
Çalışma Sıcaklığı	-25 / +55°C		
Aşırı Gerilim Kategorisi	III		
Kirlilik Derecesi	II		
Tipi	Bina içi		
Ortam Nemi	90%		
STANDARTLAR			
Standartlar	EN 62052-11, EN 62053-21		
MID	MID ölçüm sertifikası		-
BAĞLANTILAR			
Montaj	Ray Montajı DIN EN50022		
Bağlantı Terminalleri	Vidalı tip		
HABERLEŞME			
Haberleşme Arayüzü/ Protokol	RS-485 / MODBUS RTU		-

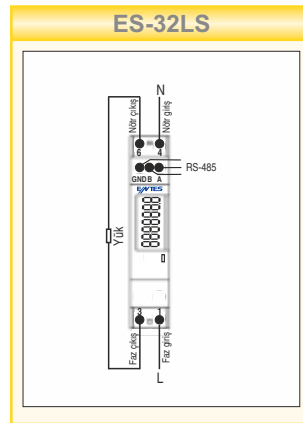
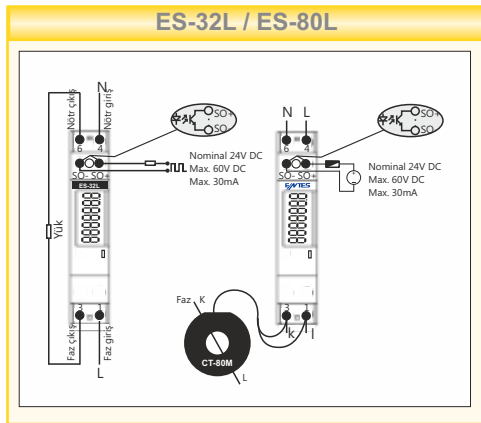
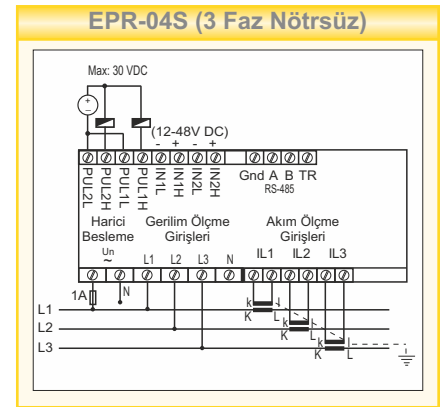
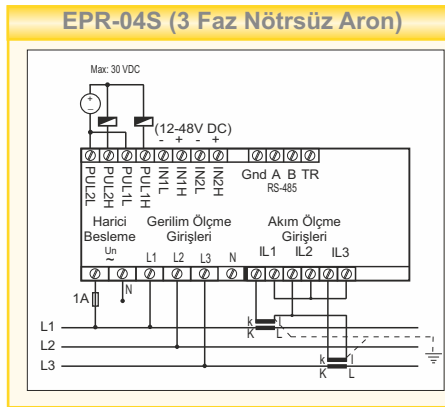
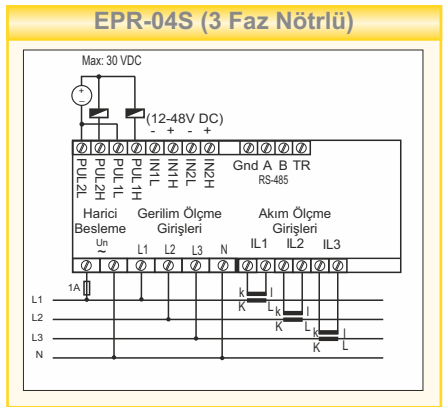
Güç ve Enerji Ölçerler

EPR Serisi / ES Serisi

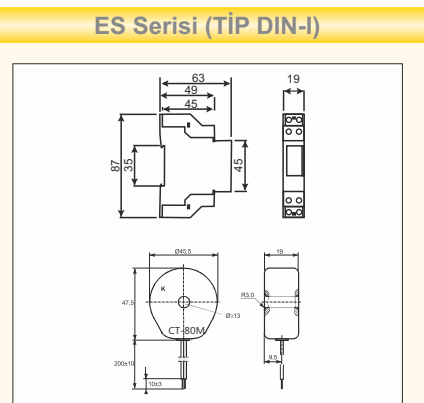
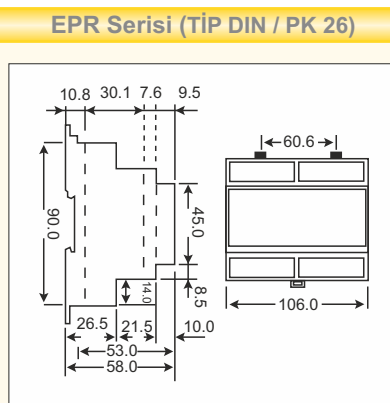
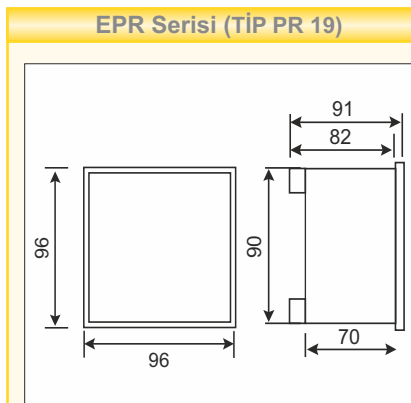
Bağlantı Şemaları (PR19- 96x96mm)



(PK 26 - DIN6)



Boyutlar



Bağlantı şemaları referans olarak verilmiştir. Bağlantı şemalarının son hali için lütfen kullanma kılavuzuna veya www.entec.com.tr'ye bakınız.

TÜRKİYE'DE İLK

Hızlı montaj sağlayan Plug&meter teknolojisi

Plug&meter teknolojisi, 3 fazlı akım trafosu ve analizörleri RJ45 kablosu ile vidalama yapmadan bağlar. Plug&meter teknolojisi, elektrik panolarında hızlı ve kolay montaj yapmayı sağlar.

Plug&meter 'ın Avantajları

Kolay Pano Kurulumu

Tek kablo ile tornavida kullanmadan kolay bağlantı sağlar.

İşçilik Maliyetlerinden Tasarruf

Hızlı montaj özelliği ile akım trafosu montaj süresinden yaklaşık %85 oranında tasarruf sağlar ve işçilik maliyetlerini azaltır.

Bağlantı Hatalarına Son

Akım trafosu bağlantılarında çok sık karşılaşılan K-L uçlarının ters bağlanması riskini ortadan kaldırır.

İş Kazalarını Önler

Plug&meter teknolojisi sayesinde sistem enerji altındayken dahi kaza riski olmadan bağlantı yapmaya imkan verir.

Üç Fazlı Akım Trafosu

Kompakt şalterlerin bara ölçülerine göre yapılmış tasarım sayesinde bara işçiliğinden tasarruf sağlar.

Kullanıcı Hatalarını Engeller

Klasik akım trafolarında sekonder uçlarının açık bırakılmasından dolayı oluşan arızaları engeller.



3 fazlı Plug&meter akım trafosu



Plug&meter ile Uyumlu Yeni Nesil Şebeke Analizörleri



MPR-2-PM
Ray Montaj



MPR-3-PM
72x72 mm



MPR-4-PM
96x96 mm



Ölçme

ENTES Ölçme grubu ürünleri, elektriksel parametreleri ölçerek enerjinin verimli kullanılması için gerekli analizlerin oluşturulmasını sağlamaktadır.

Bu ürün grubunda yer alan Multimetreler, Ampermetreler, Voltmetreler, Cosj Metre, Frekansmetre, Transdüserler ve DC Ampermetre / Voltmetre geniş ölçüm aralığına sahip ve farklı tip uygulamaları da destekleyen çözümler sunmaktadır.

Ölçme grubu cihazlarında tercihe göre seçilebilen haberleşme özelliği sayesinde ölçülen tüm veriler tek bir merkezden izlenebilmektedir.

Multimetreler

- EPM-04 Serisi
- EPM-06 Serisi
- EVM-05 Serisi

Ampermetreler

- EPM-4 Serisi
- EPM-R4 Serisi

Voltmetreler

- EVM Serisi

Cosj Metre

- ECR-3 Serisi

Frekansmetre

- EFC-3 Serisi

Transdüserler

- TA Serisi
- TV Serisi

DC Ampermetre

- DCA Serisi

DC Voltmetre

- DCV Serisi

Multimetreler

EPM-04 / EPM-06 / EVM-05



EPM-04h



EPM-06 DIN

- Şifre güvenliği
- Çalışma saati (sıfırlanabilir) ve toplam çalışma saati (sıfırlanamaz) (EPM-04h için).

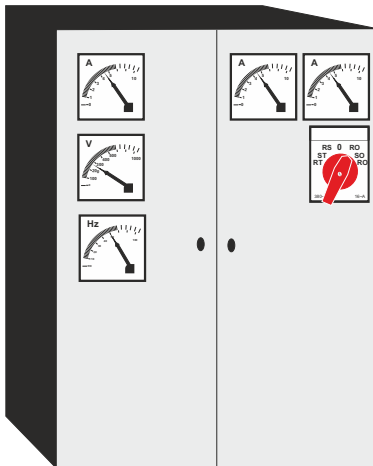
* EPM-04h jeneratör uygulamaları içindir.



ÜRÜN SEÇİM TABLOSU

Ürün Kodu	3 ~ Gerilim	3 ~ Akım	Cosφ	Frekans(Hz)	I nötr	Demand	Maks. Değerler	Min. Değerler	Çıkış Kontaktları	Düşük / Aşırı Gerilim Koruma	Düşük / Aşırı Akım Koruma	Düşük / Aşırı Frekans Koruma	Faz Sırası Koruma	RS-485 Haberleşme Arayüzü	X1, X15 Akım Tr.	CT:25 (120A) Akım Tr.	Çalışma Saati (sıfırlanabilir)	Toplam çalışma saati (sıfırlanamaz)	Pano Tipi	Ray Tipi	Adet / Koli
Panoya Montaj																					
EPM-04-96	●	●		●	●	●	●	●							●	○			●		12
EPM-04h-96	●	●		●	●	●	●	●							●	○	●	●	●		12
EPM-04C-96	●	●		●	●	●	●	●	●	●	●	●	●		●	○			●		12
EPM-04CS-96	●	●		●	●	●	●	●	●	●	●	●	●	●	●	○			●		12
EPM-06-96	●	●	●	●	●	●	●	●							●				●		12
EPM-06C-96	●	●	●	●	●	●	●	●	●	●	●	●	●		●				●		12
EPM-06CS-96	●	●	●	●	●	●	●	●	●	●	●	●	●	●	●				●		12
EVM-05C-96	●			●			●	●	●	●	●	●	●						●		12
Raya Montaj																					
EPM-04-DIN	●	●		●	●	●	●	●							●					●	12
EPM-04C-DIN	●	●		●	●	●	●	●	●	●	●	●	●		●	○				●	12
EPM-04CS-DIN	●	●		●	●	●	●	●	●	●	●	●	●		●					●	12
EPM-06-DIN	●	●	●	●	●	●	●	●							●					●	12
EPM-06C-DIN	●	●	●	●	●	●	●	●	●	●	●	●	●		●	○				●	12
EPM-06CS-DIN	●	●	●	●	●	●	●	●	●	●	●	●	●	●	●	○				●	12
EVM-05C-DIN	●			●			●	●	●	●	●	●	●							●	12

○ Opsiyonel



Birden fazla analog ölçü aleti kullanılarak yapılan ölçümler tek bir multimetre ile yapılabilmektedir.

Multimetreler

EPM-04 / EPM-06 / EVM-05

ÖLÇÜLEN PARAMETRELER

Faz - Nötr Gerilimleri (V_{LN})	Faz Akımları (I)	
Faz - Faz Gerilimleri (V_{LL})	Maksimum Demand	
Frekans (Hz)	Nötr Akım	Maks. / Min. Değerler

EPM-04 / 04C / 04CS

+

Cos ϕ

EPM-06 / 06C / 06CS

△ EPM-04h ayrıca iki adet saat ölçer içerir.

Ölçme

230

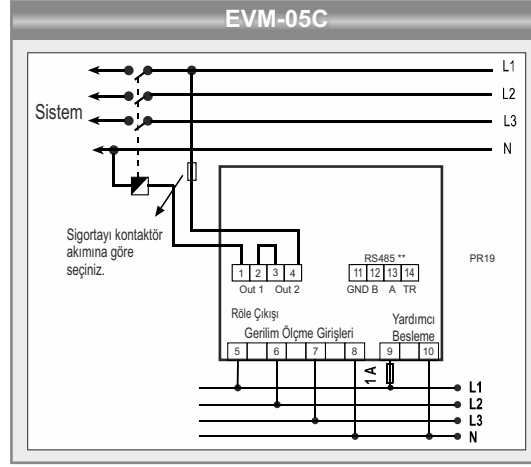
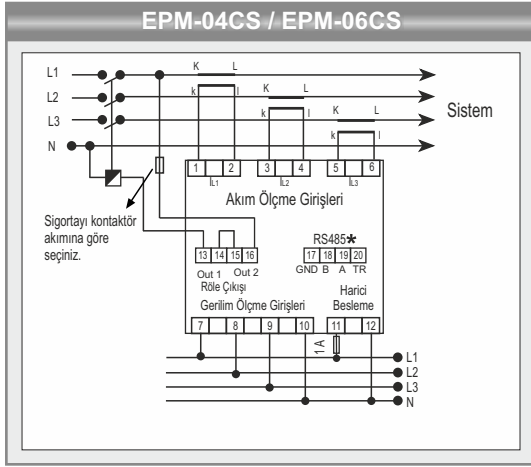
ÖZELLİKLER

	EPM-04	EPM-04h	EPM-04C	EPM-04CS	EPM-06	EPM-06C	EPM-06CS	EVM-05C
KUTU								
Boyutlar	96X96mm PR19, DIN6 PK26, 12 adet / Koli							
Koruma Sınıfı	IP40 Ön Panel, IP00 Klemensler							
Ağırlık	0,56kg/adet (PR19) / 0,52kg/adet (PK26)							0,45kg/adet;koli
Gösterge	Kırmızı LED;Yükseklik 10mm(PR19) / 9,2mm(PK26)							
ÖLÇÜM								
Gerilim								
Ölçüm Aralığı	10-300V AC (L-N),10-500VAC (L-L)							
Trafo Ölçüm Aralığı	10V-1.2MV							
Doğruluk	%1±1 dijital							
Giriş Empedansı	1,8 M Ω							
Akım								
Nominal Akım	5,5 A							
Ölçüm Aralığı	50mA-5,5A Doğruluk: %1 ±1 digit							
Trafo Ölçüm Aralığı	50mA-10kA							
Burden(Giriş Yüğü)	<0,5 VA							
Aşırı Yük Akımı	1,2 In							
Demand/Demand Zamanı	1-60 dk programlanabilir							
Frekans	45-65 Hz							
Periyod Başına Örnekleme	64							
BESLEME								
İşletme Gerilimi	110VAC/230VAC, ±%10 veya 45-265VAC/DC							
İşletme Frekansı	45-65Hz							
Güç Tüketimi	<4 VA							
GİRİŞ / ÇIKIŞ								
Gecikme Zamanı	Hataya geçme ve hatadan dönme gecikmesi olarak 0-999,9 sn							
Kontakt Çıkışı	-		2NO, 5A / 1250VA		-		2NO, 5A / 1250VA	
ÇALIŞMA ORTAMI								
Çalışma Sıcaklığı	-5 / +50°C							
Aşırı Gerilim Kategorisi	III							
Kirlilik Derecesi	II							
Ortam nemi	%90							
STANDARTLAR								
Güvenlik Standartları	EN 61010-1							
EMC Standartları	EN 61000-6-2, EN 61000-6-4							
Mekanik Dayanım	EN 60529							
BAĞLANTILAR								
Montaj	Panoya önden(PR19), Ray montaj(PK26)							
Bağlantı Terminaleri	Soketli tip vidalı terminal (PR19), Vidalı terminal(PK26)							
Bağlantı Tipleri	3 Faz Nötr (3P4W) ve 3 Faz Nörsüz (3P3W)							

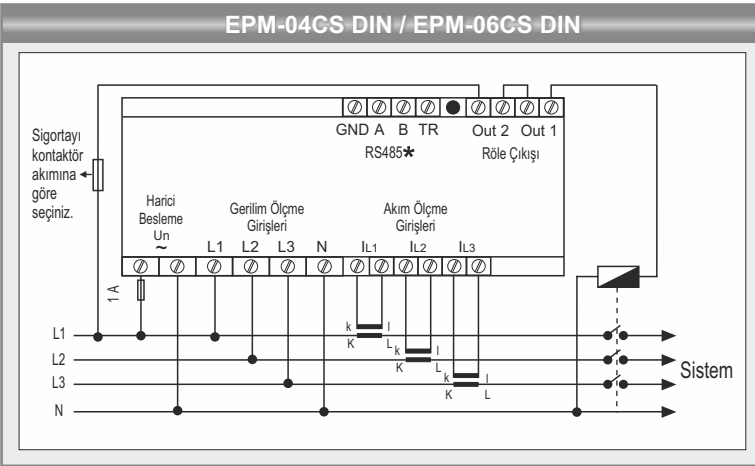
Multimetreler

EPM-04 / EPM-06 / EVM-05

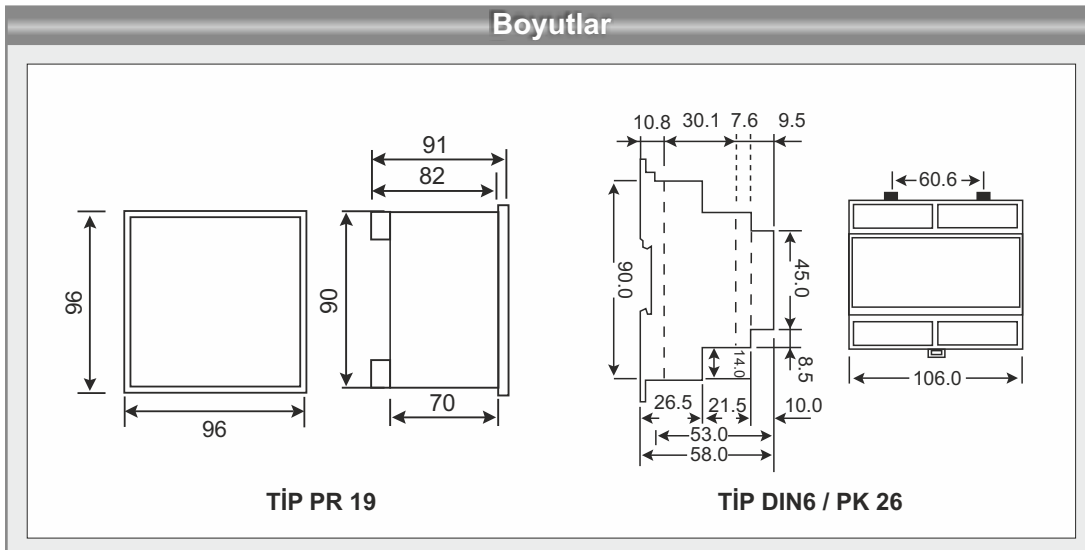
Bağlantı Şeması (PR19- 96x96mm)



Bağlantı Şeması (PK26-DIN6)



Boyutlar



Bağlantı şemaları referans olarak verilmiştir. Bağlantı şemalarının son hali için lütfen kullanma kılavuzuna veya www.entec.com.tr'ye bakınız.

Ampermetreler

EPM-4 Serisi / EPM-R Serisi



EPM-4P-96 (SLIM)

- True RMS Ölçme
- Ayarlanabilir Akım Trafosu Primer Değeri (EPM34/14 için 1...1000/5A, 1...5000/1A)
- Çift İzolasyon (□), Ölçme Kategorisi III
- Panoya önden veya raya montaj
- Çalışma Sıcaklığı: -5°C, +50°C, EPM-14/34 için -5°C, +70°C



EPM-R4C



EPM-34



CT-25

CT-25, düşük akımlı sistemlerde ölçüm maliyetini düşürmek için benzersiz bir çözümdür.

*CT-25 için bkz. Syf. 89

ÜRÜN SEÇİM TABLOSU

Ürün Kodu

Ürün Kodu		3 ~ Akım	1 ~ Akım	CT-25 (210A)	Çift Demand*	X/1 CT	X/5 CT	Demand	Çıkış Kontaklı	Pano Tipi	Ray Tipi	Sabit Akım Klemensi	24-250V AC/DC	Adet / Koli
EPM-4A-72	Direkt Ampermetre CT-25 ile (210A) (CT-25 dahil)	●	●				●	●		●				16
EPM-4A-96	Direkt Ampermetre CT-25 ile (210A) (CT-25 dahil)		●	●			●	●		●				12
EPM-4C-48	Ampermetre (Kontak Çıkışlı) (CT-25 dahil değildir)		●	●			●	●	●	●				20
EPM-4C-72	Ampermetre (Kontak Çıkışlı) (CT-25 dahil değildir)		●	●			●	●	●	●				16
EPM-4C-96	Ampermetre (Kontak Çıkışlı) (CT-25 dahil değildir)		●	●			●	●	●	●				12
EPM-4C-OG-96	Ampermetre Kontak Çıkışlı (OG uygulaması için)		●				●	●	●	●		●		12
EPM-4D-48	Ampermetre		●				●	●		●				20
EPM-4D-72	Ampermetre		●				●	●		●				16
EPM-4D-96	Ampermetre		●				●	●		●				12
EPM-4P-96	Ampermetre (CT-25 dahil değildir)		●	●			●	●	●	●				12
EPM-R4C	Ampermetre Kontak Çıkışlı (Ray Montajlı)		●				●	●	●		●	●		16
EPM-R4C-CT25	(CT-25 dahil değildir)		●	●			●	●	●		●	●		16
EPM-14-96	Ampermetre		●		●	●	●			●		●	●	12
EPM-34-96	Ampermetre	●			●	●	●			●		●	●	12

AKIM TRAFOSU (ENTES Ölçü Aletleri için)

CT-25

Çevrim Oranı: 1/2500, İç Çap : 15.5 mm, Dış Çap : 43 mm

72

Ölçme

230

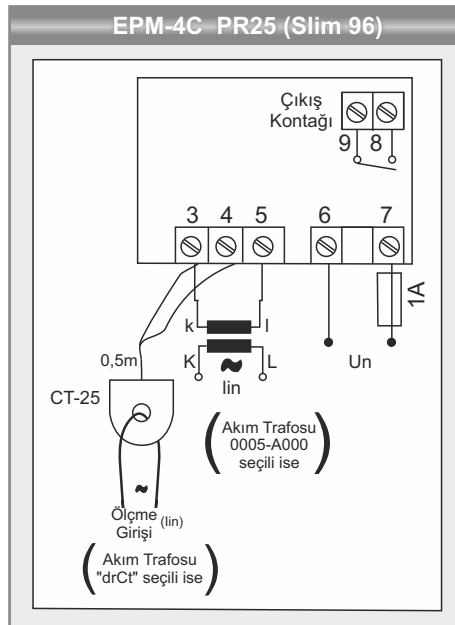
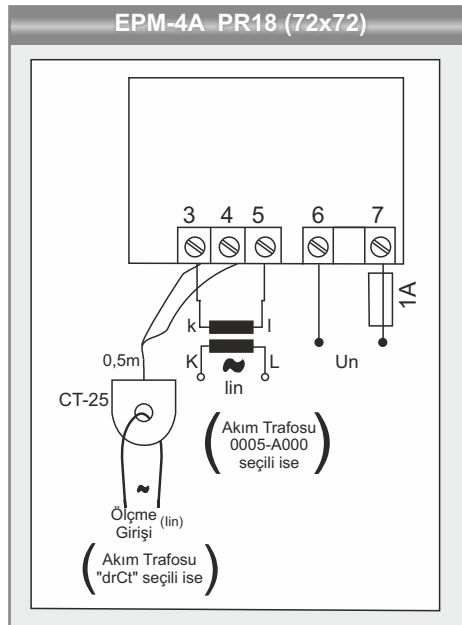
Ampermetreler

EPM / EPM-R Serisi

ÖZELLİKLER

	EPM-4D	EPM-4C	EPM-4P	EPM-34	EPM-14	EPM-4A	EPM-R4C
KUTU							
Boyutlar	72x72mm PR18; Slim96 PR25, 48x96mm PR20		Slim96 PR25, 48x96mm PR20	96x96mm PR19		72x72mm PR18; Slim96 PR25	DIN3 TİP PK20
Koruma Sınıfı	IP40 (Ön Panel)						
Ağırlık	0,31kg/ad. (PR18), 0,28kg/ad. (PR20), 0,35kg/ad. (PR25)			0,34kg/adet		0,31kg/ad.(PR18) 0,35kg/ad.(PR25)	0,25kg/adet
Gösterge	Kırmızı LED; Dijit Yüksekliği;14,2mm (PR18); 20mm (PR25 ve PR20)			Kırmızı LED;12mm		Kırmızı LED;14,2mm (PR18);20mm(PR25 ve PR20)	Kırmızı LED;10mm
ÖLÇÜM							
Akım							
Doğruluk		%1±1dijit		%0,5±1dijit		%1±1dijit	
Ölçüm Aralığı	50mA-5,5A	50mA-5,5A (CT25 ile 70mA-210A)		5mA...5.5A (X5 CT ile) 5mA...1.1A (X1 CT ile)		50mA-5,5A (Ct25 ile 70mA-210A)	50mA-5,5A
Trafo Ölçüm Aralığı		50mA...10kA		5mA...5500A		50mA...10kA	
Burden (Giriş Yükü)				<0.5VA			
Gecikme Süresi	-	0-999,9 saniye					0-999,9 saniye
Aşırı Akım Dayanımı				10 x In = 50A (1 sn); 2 x In = 10A (Sürekli)			
Periyot Başına Örnekleme				64			
Demand/Demand Zamanı		1-60 dk		1-60 dk./1-60 sn.			1-60 dk
BESLEME							
İşletme Gerilimi		110/230V AC±10%		24-250VAC/DC		110/230VAC±10%	
Güç Tüketimi				<4VA			
İşletme Frekansı				45-65Hz			
ÇIKIŞ / AYARLAR							
Kontak Çıkışı	-	1NO,5A / 1250VA					1NO,5A / 1250VA
STANDARTLAR							
Güvenlik Standartları				EN 61010-1			
EMC Standartları				EN 61000-4-2, EN 61000-6-4			
Mekanik Dayanım				EN 60529			
ÇALIŞMA ORTAMI							
Çalışma Sıcaklığı		-5 / +50°C		-5 / +70°C			-5 / +50°C
Aşırı Gerilim Kategorisi				III			
BAĞLANTILAR							
Montaj				Ön panel montaj			Ray Montaj
Bağlantı Terminaleri				PR18,PR19 Soketli vidalı ; PK20 vidalı			
Bağlantı Tipleri		Tek Faz 2 Telli		3 Faz, 3 Telli		Tek Faz 2 Telli	

Bağlantı Şeması

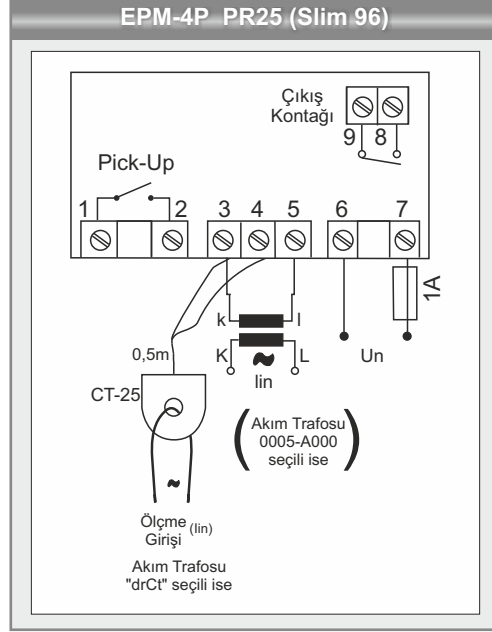
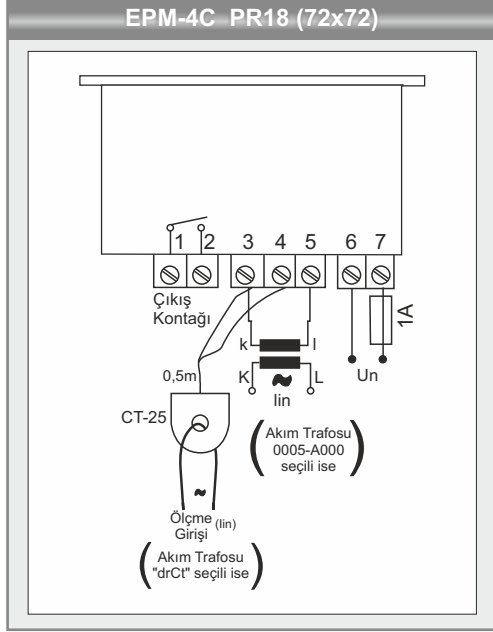


NOT: Akım trafosu ayar menüsündeki seçenekler;
X5 Akım trafosu için 5-10000 A primer akım,
CT-25 Akım trafosu için "drCt" direkt ölçüm.

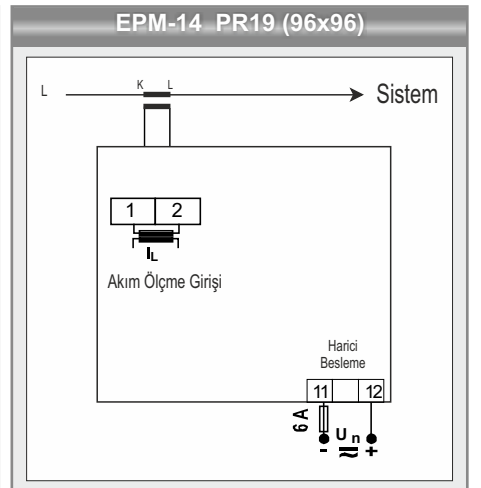
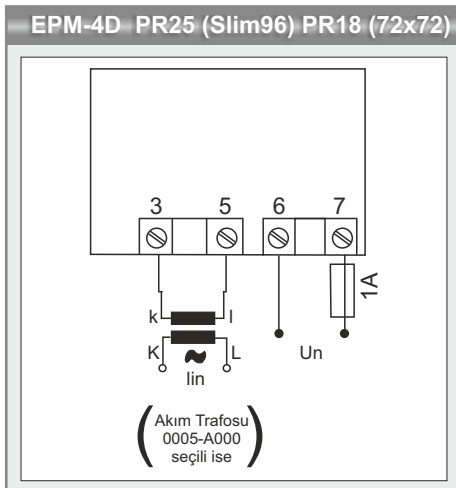
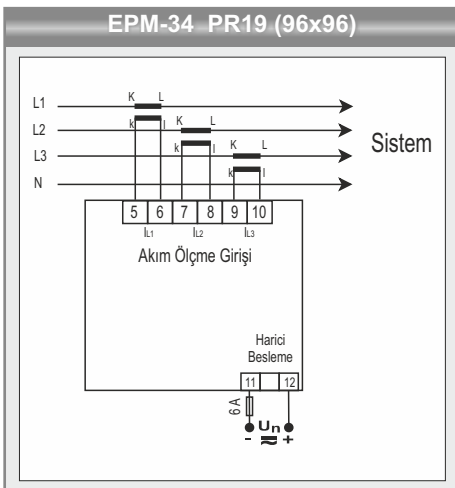
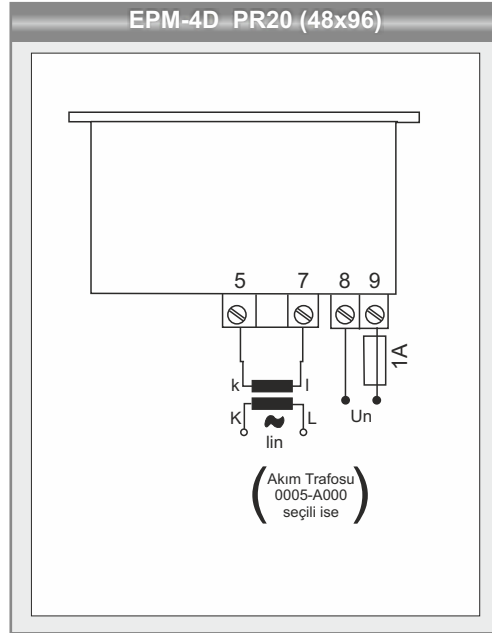
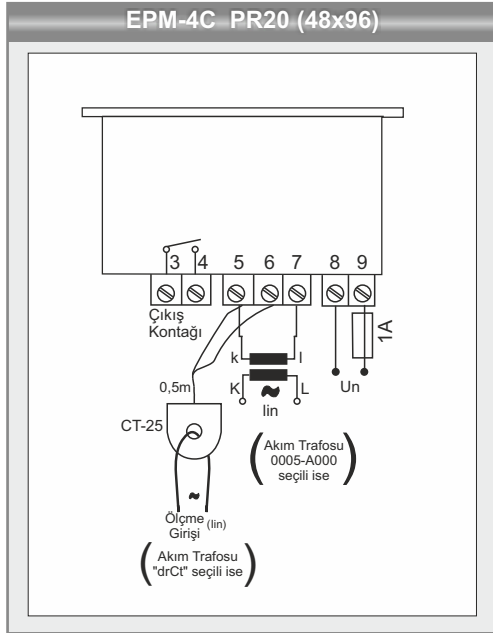
Ampermetreler

EPM / EPM-R Serisi

Bağlantı Şeması



NOT: Akım trafosu ayar menüsündeki seçenekler;
X5 Akım trafosu için
5-10000 A primer akım,
CT-25 Akım trafosu için
"drCt" direkt ölçüm.



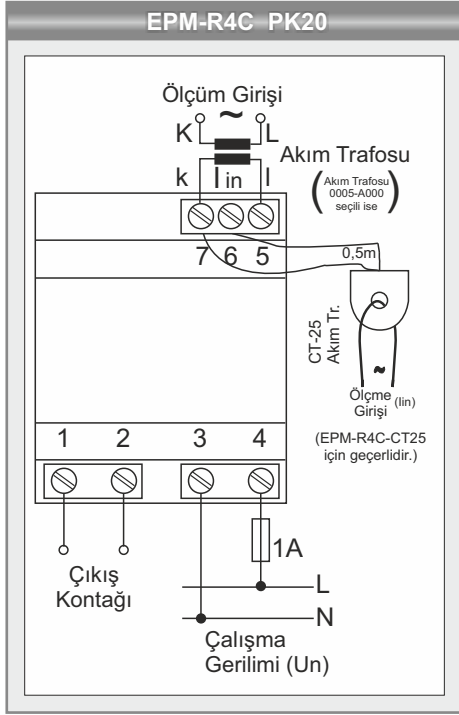
Ölçme

230

Ampermetreler

EPM / EPM-R Serisi

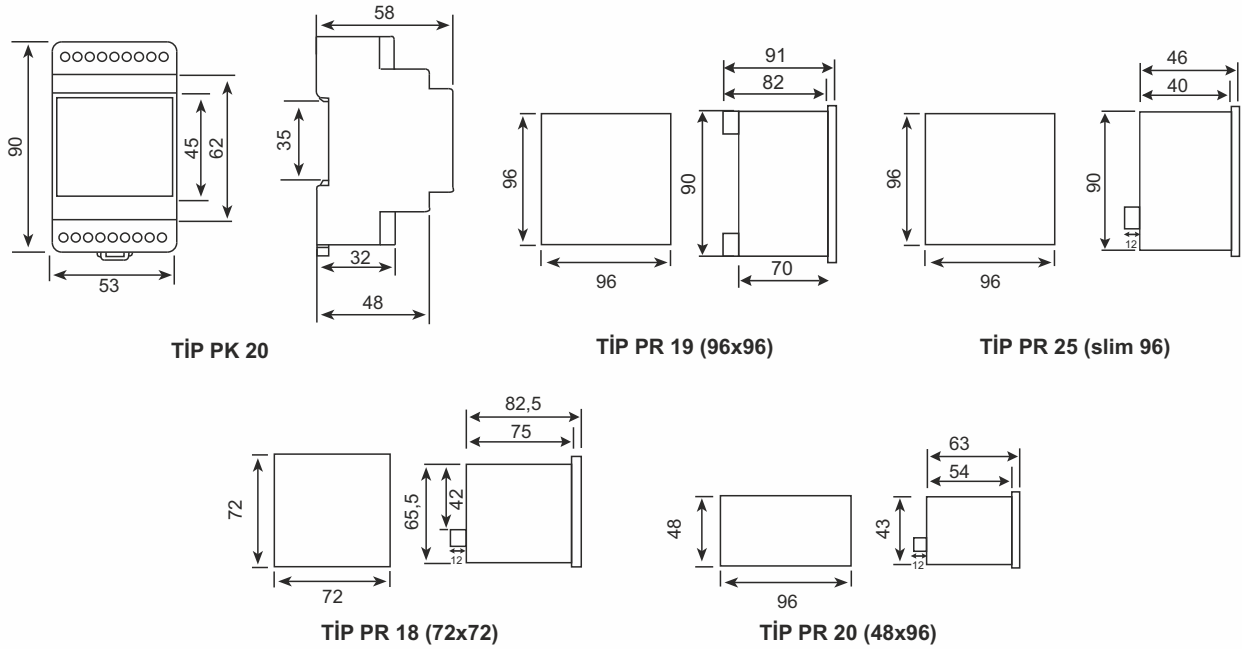
Bağlantı Şeması



Ölçme

230

Boyutlar



Bağlantı şemaları referans olarak verilmiştir. Bağlantı şemalarının son hali için lütfen kullanma kılavuzuna veya www.entec.com.tr'ye bakınız.

Voltmetreler

EVM Serisi



EVM-35




EVM-3S-48

(Ekran üzerinden fazlar arası geçiş yapılabilir.
VLL ve VLN parametreleri)



EVM-R3C

- 24 ~ 250 VAC/DC (EVM-35/15 için)
- Trafolu ölçme aralığı 1-40 kV (EVM-35/15 için)
- 0,5 ölçüm sınıfı (EVM-35/15 için)
- IP54 (EVM-35/15 için)
- True RMS ölçüm
- Çift izolasyon (),
- Ölçme kategorisi III
- Çalışma sıcaklığı : -5°C / +50°C,
-5°C,+70°C (EVM-15/35)



Ölçme

230

ÜRÜN SEÇİM TABLOSU

Ürün Kodu

Seçilebilir 3-Faz	3 ~ Gerilim	1 ~Gerilim	Max. Değer	Min. Değer	Çıkış Kontaklı	24 - 250V AC/DC	Ön panel montaj	Adet / Koli
EVM-3-48		●	●	●			●	20
EVM-3-72		●	●	●			●	16
EVM-3-96		●	●	●			●	12
EVM-3C-48		●	●	●	●		●	20
EVM-3C-72		●	●	●	●		●	16
EVM-3C-96		●	●	●	●		●	12
EVM-3S-48	●						●	20
EVM-3S-72	●						●	16
EVM-3S-96	●						●	12
EVM-15-96		●				●	●	8
EVM-35-96	●					●	●	12

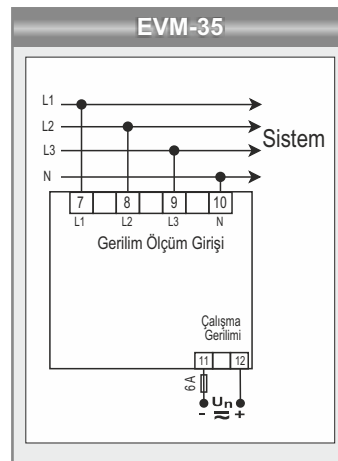
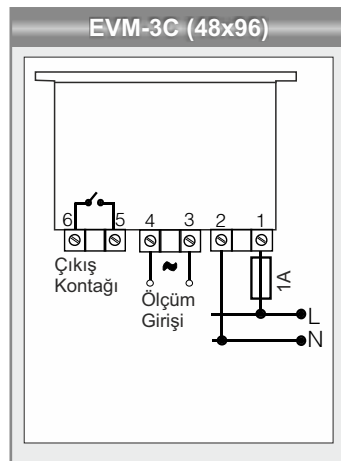
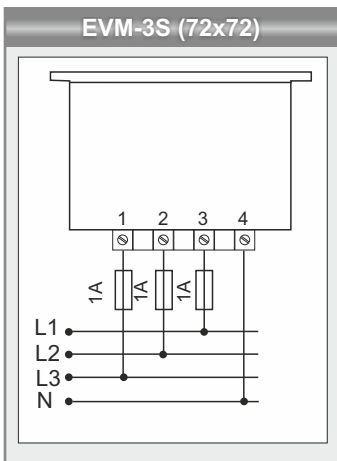
Voltmetreler

EVM Serisi

ÖZELLİKLER

	EVM-3	EVM-3C	EVM-3S	EVM-15	EVM-35
KUTU					
Boyutlar	72x72mm PR18; Slim96 PR25, 48x96mm PR20			96x96mm PR19	
Koruma Sınıfı	IP40 (Ön paneller)				
Ağırlık	0,28kg/ad. (PR18), 0,30kg/ad. (PR25), 0,25kg/ad. (PR20)			0,30 kg/adet	0,34kg/adet
ÖLÇÜM					
Gerilim					
Ölçüm Aralığı	10-600VAC		10-300VAC(L-N) 10-500VAC(L-L)	1-300VAC	1-300VAC(L-N) 2-500VAC(L-L)
Doğruluk	%1±1dijit			%0,5±1dijit	
Burden(Giriş Yüğü)				<1VA	
Periyot Başına Örnekleme				64	
BESLEME					
İşletme Gerilimi	110VAC/230V AC±%10			24-250VAC/DC	
Güç Tüketimi				<4VA	
İşletme Frekansı				45-65Hz	
ÇIKIŞ					
Gecikme Zamanı	-	0-99,9 saniye		-	
Kontak Çıkışı	-	1NO,5A 1250VA		-	
STANDARTLAR					
Güvenlik Standartları				EN 61010	
EMC Standartları				EN 61000	
Mekanik Dayanım				EN 60529	
ÇALIŞMA ORTAMI					
Çalışma Sıcaklığı	-5 / +50°C			-5 / +70°C	
Aşırı Gerilim Kategorisi				III	
BAĞLANTILAR					
Montaj				Ön panel montaj	
Bağlantı Terminalleri				Soketli vidalı	
Bağlantı Tipleri	Tek Faz 2 Telli		3 Faz, 4 Telli Yıldız	Tek Faz 2 Telli	3 Faz, 4 Telli Yıldız

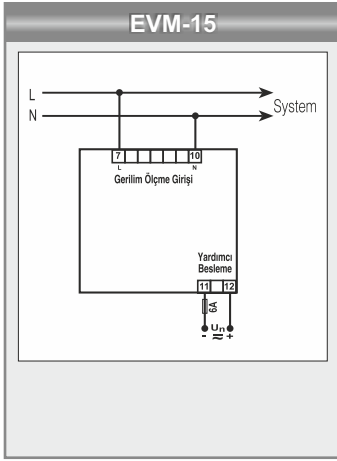
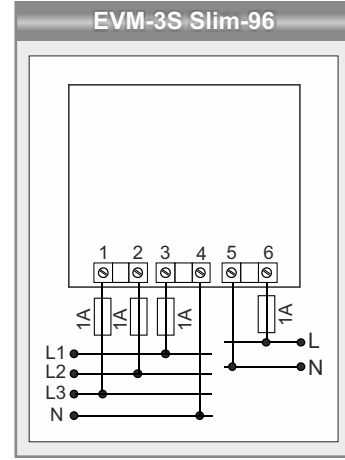
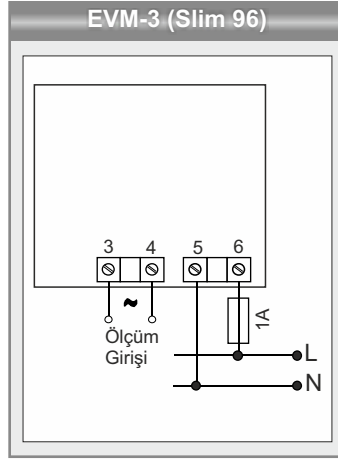
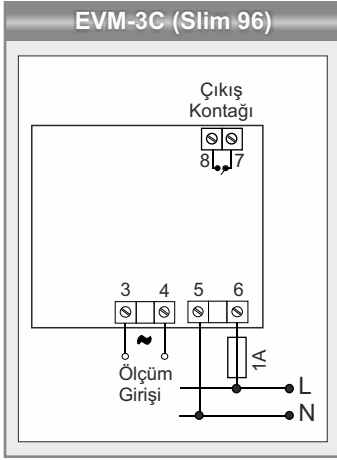
Bağlantı Şeması



Voltmetreler

EVM Serisi

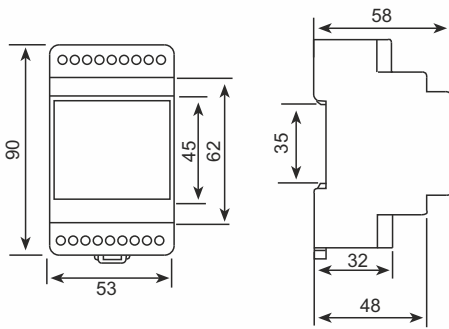
Bağlantı Şeması



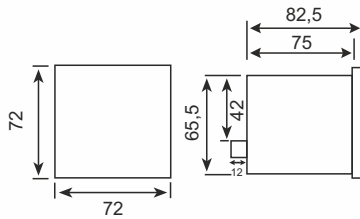
Ölçme

1230

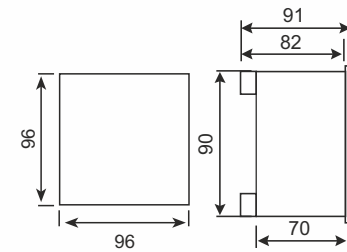
Boyutlar



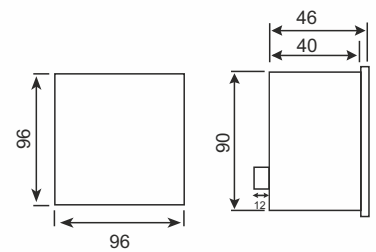
TİP PK 20



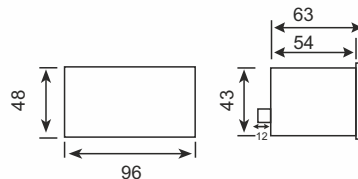
TİP PR 18 (72x72)



TİP PR 19 (96x96)



TİP PR 25 (slim 96)



TİP PR 20 (48x96)

* Bağlantı şemaları referans olarak verilmiştir. Bağlantı şemalarının son hali için lütfen kullanma kılavuzuna veya www.entec.com.tr'ye bakınız.

Frekansmetre / Cosj metre

EFC / ECR Serisi



ECR-3-72

EFC-3-72

ECR-3

Cos ϕ metre şebekeden çekilen enerjinin Cos ϕ 'sini ölçer. Ayrıca işletme yükünün indüktif veya kapasitif olduğunu da gösterir.

EFC-3

Frekansmetre endüstri tesislerinde işletme geriliminin frekansını hassasiyetle ölçer.

- Çift izolasyon ()
- Ölçme kategorisi III
- IP40 (Ön Panel)

CE

ÜRÜN SEÇİM TABLOSU

Ürün Kodu

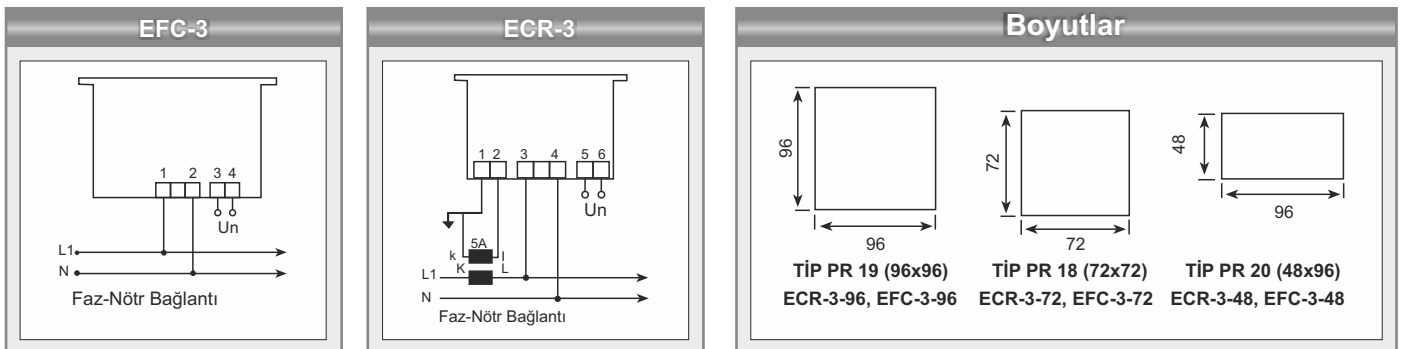
Adet / Koli

ECR-3-48	Cosj metre (0 - 1,00 ind., kap.)	20
ECR-3-72	Cosj metre (0 - 1,00 ind., kap.)	16
ECR-3-96	Cosj metre (0 - 1,00 ind., kap.)	12
EFC-3-48	Frekansmetre (20-400 Hz.)	20
EFC-3-72	Frekansmetre (20-400 Hz.)	16
EFC-3-96	Frekansmetre (20-400 Hz.)	12

ÖZELLİKLER

	Frekansmetre	Cosj metre
	EFC-3	ECR-3
KUTU		
Boyutlar	72X72mm(PR18), 96X96mm (PR19), 48X96mm (PR20)	
Koruma Sınıfı	IP40 (Ön Panel) IP00 (Klemensler)	
Ağırlık	0,3kg/adet(PR18); 0,3kg/adet (PR20), 0,3kg/adet (PR19)	
Gösterge	Kırmızı LED;Yükseklik 14,2mm	
ÖLÇÜM		
Gerilim Girişi	30 - 300VAC (L-N)	50 - 300VAC (L-N)
Ölçüm Aralığı	20-400 Hz	0,00-1,00(İndüktif-Kapasitif)
Doğruluk	%1±1 dijital	%2±1 dijital
Ölçüm Akımı		100mA-5,5A
Akım Trafosu Tipi		X/5A
BESLEME		
İşletme Gerilimi	110VAC ,230VAC±10%	
İşletme Frekansı	45-65Hz	50/60Hz
ÇALIŞMA ORTAMI		
Çalışma Sıcaklığı	-5 / +50°C	
Aşırı Gerilim Kategorisi	III	
BAĞLANTILAR		
Montaj	Ön panel montaj	
Bağlantı Terminalleri	Soketli vidalı	
Bağlantı Tipleri	Tek Faz 2 Telli	

Bağlantı Şeması



Bağlantı şemaları referans olarak verilmiştir. Bağlantı şemalarının son hali için lütfen kullanma kılavuzuna veya www.entec.com.tr'ye bakınız.

Akım Transdüserleri

TA Serisi



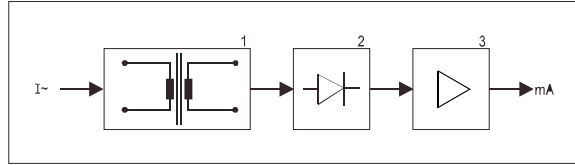
TA-112

Transdüserler, girişlerine gelen elektriksel sinyalleri analog sinyallere dönüştürür. Otomasyon sistemlerinde kullanılırlar.

TA-111, TA-112 akım transdüserleri girişten beslemelidir. Ayrıca besleme gerilimi uygulanmaz.

Çıkış sinyali 0-20mA'dir. TA-111, TA-112 akım transdüserlerinin giriş devresinde kullanılan transformatör, giriş sinyali ile çıkış sinyali arasında galvanik izolasyon sağlar.

CE



ÜRÜN SEÇİM TABLOSU

Ürün Kodu

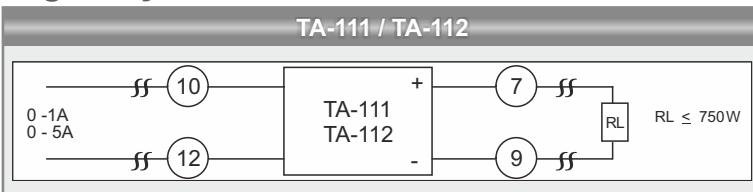
Adet / Koli

Ürün Kodu	Giriş	Çıkış	Ürün Adı	Adet / Koli
TA-111	0-1A AC	0-20mA DC	Akım Transdüseri	16
TA-112	0-5A AC	0-20mA DC	Akım Transdüseri	16

ÖZELLİKLER

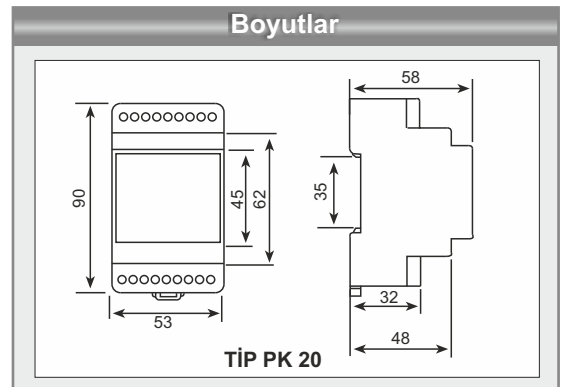
	TA-111	TA-112
KUTU		
Boyutlar	DIN III Tip PK 20	
Koruma Sınıfı	Çift izolasyon IP40 ön panel	
Ağırlık	0,3 kg/adet	
ÖLÇÜM		
Akım	0-1A	0-5A
Aşırı Yük Kapasitesi	1,5xIn (sürekli) 20xIn(1sn) In=1A	1,5xIn (sürekli) 20xIn(1sn) In=5A
Güç Tüketimi	<3VA	
Çıkış Sinyali	0-20mA DC	
Doğrusal Çıkış Aralığı	(0,05...1,1)xIn	
Yük	0-750 ohm	
Doğruluk	<%0,5 (Tam skala)	
Çıkış Tepki Süresi	<300 ms	
Frekans	50 Hz	
ÇALIŞMA ORTAMI		
Çalışma Sıcaklığı	-5 / +50°C	
Ortam Nemi	<%75	
BAĞLANTILAR		
Montaj	Ray Montaj	
Bağlantı Terminalleri	Vidalı	

Bağlantı Şeması



Bağlantı şemaları referans olarak verilmiştir. Bağlantı şemalarının son hali için lütfen kullanma kılavuzuna veya www.entec.com.tr'ye bakınız.

Boyutlar



Gerilim Transdüserleri

TV Serisi



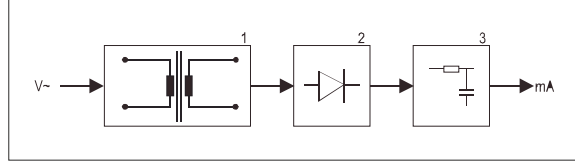
TV-111

Transdüserler girişlerine gelen elektriksel sinyalleri analog sinyallere dönüştürürler.

TV-111 gerilim transdüseri girişten beslemelidir. Ayrıca besleme gerilimi uygulanmaz. Çıkış sinyali 0-20mA'dır.

TV-111 gerilim transdüserinin giriş devresinde kullanılan transformatör, giriş sinyali ile çıkış sinyali arasında galvanik izolasyon sağlar.

CE



Ölçme

230

ÜRÜN SEÇİM TABLOSU

Ürün Kodu

Adet / Koli

TV-111

Giriş : 0-220 VAC, Çıkış : 0-20mA DC

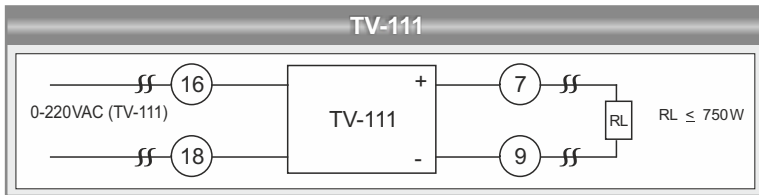
Gerilim Transdüseri

16

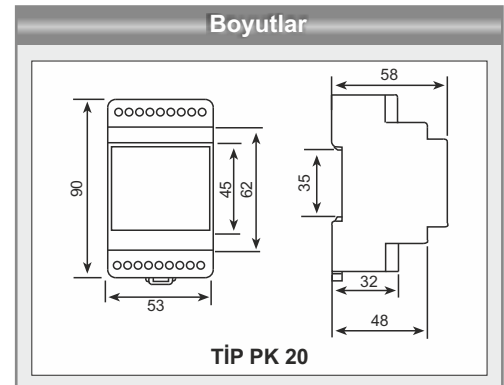
ÖZELLİKLER

	TV-111
KUTU	
Boyutlar	DIN III PK 20, 20 Adet / Koli
Koruma Sınıfı	Çift izolasyon IP40 ön panel
Ağırlık	0,25 kg/adet
ÖLÇÜM	
Gerilim	0-220 VAC
Aşırı Yük Kapasitesi	1,2xUn (sürekli) 2xUn(1sn)Un=220V AC
Güç Tüketimi	<4VA
Çıkış Sinyali	0-20mA
Doğrusal Çıkış Aralığı	(0,5...1,2)xUn
Yük	0-750 Ω
Doğruluk	<%0,5 (Tam skala)
Çıkış Tepki Süresi	<300 ms
Frekans	50 Hz
ÇALIŞMA ORTAMI	
Çalışma Sıcaklığı	-5 / +50°C
Ortam Nemi	<%75
BAĞLANTILAR	
Montaj	Ray Montaj
Bağlantı Terminalleri	Vidalı

Bağlantı Şeması



Bağlantı şemaları referans olarak verilmiştir. Bağlantı şemalarının son hali için lütfen kullanma kılavuzuna veya www.entes.com.tr'ye bakınız.



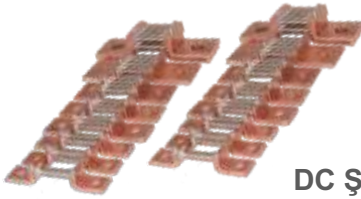
TİP PK 20

DC Ampermetreler / Şöntler

DCA Serisi



DCA-10S



DC Şöntler

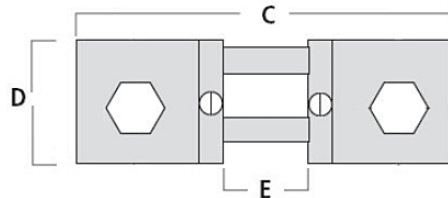
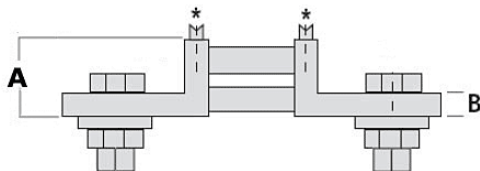
- Akım, harici bağlanan bir şönt direnci aracılığı ile ölçülür.
- Geniş besleme gerilim aralığı, 85-265 VAC/DC (DCA-10), 10-56 VAC/DC (DCV-11)
- **RS-485 hat üzerinden MODBUS RTU protokolü ile haberleşme**
- Programlanabilen 2 Adet Alarm Rölesi ile sistemdeki akım değerinin seyretmesi istenilen aralık belirlenip akım bu değer dışına çıktığında Alarm1 (C1) ve Alarm2 (C2) kontak çıkışları ile uyarı sinyali vermesi sağlanabilir. (DCA-10C/10CS/11C/11CS)
- Ölçülen maksimum-minimum değerlerin kaydedilmesi
- Aydınlatmalı LCD ekran ile ayarlara kolay erişim
- 1-600 sn aralığında ayarlanabilen Demand ölçüm periyodu

ÜRÜN SEÇİM TABLOSU

Ürün Kodu	Akım	Maks. Değer	Min. Değer	Sınıf 0.5	Ölçüm Aralığı +/-10kA DC	2 Çıkış Kontaklı	RS-485 Modbus	Pano Tipi	10-56 VDC	85-265 VAC/DC	Adet / Koli
DCA-10	●	●	●	●	●			●		●	20
DCA-10C	●	●	●	●	●	●		●		●	20
DCA-10S	●	●	●	●	●		●	●		●	20
DCA-10CS	●	●	●	●	●	●	●	●		●	20
DCA-11	●	●	●	●	●			●	●		20
DCA-11C	●	●	●	●	●	●		●	●		20
DCA-11S	●	●	●	●	●		●	●	●		20
DCA-11CS	●	●	●	●	●	●	●	●	●		20

ÜRÜN SEÇİM TABLOSU

Ürün Kodu		A (mm)	B (mm)	C (mm)	D (mm)	E (mm)	Sabitleme Cıvatası	Ağırlık (g)	Adet/Koli
SA60-30	30A, 60mV Şönt	12,5	3	100,28	15	45,25	M5	29,4	1
SA60-40	40A, 60mV Şönt	12,5	3	88,9	15	33,9	M5	28,2	1
SA60-50	50A, 60mV Şönt	12,5	3	90	15	35	M5	29,5	1
SA60-60	60A, 60mV Şönt	12,5	3	91,5	15	36,5	M5	30,6	1
SA60-100	100A, 60mV Şönt	12,5	5	105,4	20	39,4	M8	77	1
SA60-150	150A, 60mV Şönt	17,5	5	104	20	38	M8	81,3	1
SA60-250	250A, 60mV Şönt	17,5	5	120,5	30	38,5	M10	141,8	1
SA60-500	500A, 60mV Şönt	20	5	137,4	50	39,4	M10	293,8	1
SA60-1000	1000A, 60mV Şönt	34	10	153,4	50	39,4	M16	738	1



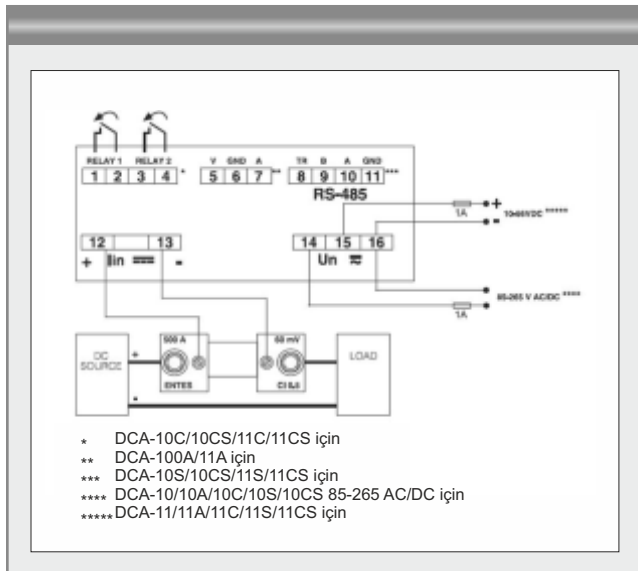
DC Ampermetreler / Şöntler

DCA Serisi

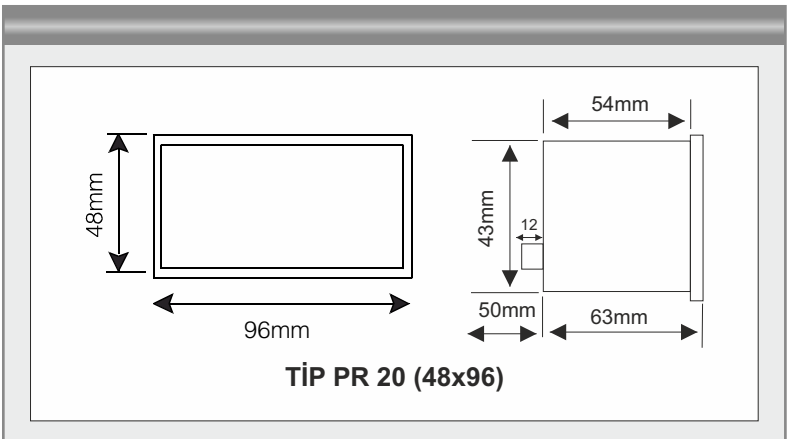
ÖZELLİKLER

	DCA-10	DCA-10S	DCA-10C	DCA-10CS	DCA-11	DCA-11S	DCA-11C	DCA-11CS
KUTU								
Boyutlar	PR 20, 48x96 mm, 20 Adet / Koli							
Koruma Sınıfı	IP40 (Ön Panel), IP00 (Klemens)							
Ağırlık	0,240 kg/adet							
Gösterge	2.5" aydınlatmalı LCD ekran							
ÖLÇÜM								
Ölçüm Giriş Direnci	1K Ω							
Doğruluk	%0.5 \pm 1 Dijit [(%10 - %100) x tam skala]							
Burden (Giriş Yüğü)	< 1 VA							
Ölçüm Periyodu	1-600 s							
Akım	\pm 10000 A							
Ölçüm Aralığı	1A - 10000A (10kA)							
Şönt Akımı	50mV - 150mV							
Şönt Gerilimi								
Besleme								
İşletme Gerilimi	85 - 265 VAC/DC				10 - 56 VDC			
Güç Tüketimi	< 4 VA							
İşletme Frekansı	50-60 Hz							
ÇIKIŞLAR								
Röle Çıkışı	2 Adet NO, 5A/1250VA (DCA-10C/10CS/11C/11CS için)							
STANDARTLAR								
Güvenlik Standartları	EN 61010-1							
EMC Standartları	EN 61000-4, EN 60255							
Mekanik Dayanım	EN 60529							
Cihaz Koruma Sınıfı	Çift Yalıtım - Sınıf II							
ÇALIŞMA ORTAMI								
Çalışma Sıcaklığı	-20 / +70°C							
Aşırı Gerilim Kategorisi	III							
BAĞLANTILAR								
Montaj	Ön panel montaj (PR 20)							
Montaj Sınıfı	III							
Bağlantı Terminalleri	PR 20 Soketli vidalı							
Bağlantı Tipleri	Tek Faz 2 Telli							
Kablo Kesiti (Klemens için)	2,5 mm ²							
HABERLEŞME								
Haberleşme Arayüzü / Protokol	-	Modbus RTU (RS-485) programlanabilir	-	Modbus RTU (RS-485) programlanabilir	-	Modbus RTU (RS-485) programlanabilir	-	Modbus RTU (RS-485) programlanabilir
Parite	-	Yok, tek, çift	-	Yok, tek, çift	-	Yok, tek, çift	-	Yok, tek, çift
Adres	-	1-247	-	1-247	-	1-247	-	1-247
Transfer Hızı	-	2400-38400 bps	-	2400-38400 bps	-	2400-38400 bps	-	2400-38400 bps

Bağlantı Şeması



Boyutlar



DC Voltmetreler

DCV Serisi



DCV-10S

Cihaz DC bir sistemin gerilimini ölçmek için tasarlanmıştır.

- Geniş besleme aralığı, 85-265 VAC/DC (DCV-10), 10-56 VAC/DC (DCV-11)
- **RS-485 üzerinden MODBUS RTU protokolü ile haberleşme**
- Programlanabilen 2 Adet Alarm Rölesi ile sistemdeki gerilim değerinin seyretmesi istenilen aralık belirlenip gerilim bu değer dışına çıktığında Alarm1 (C1) ve Alarm2 (C2) kontak çıkışları ile uyarı sinyali vermesi sağlanabilir. (DCA-10C/10CS/11C/11CS)
- Ölçülen Maksimum-Minimum değerlerinin kaydedilmesi
- Aydınlatmalı LCD ekran ile ayarlara kolay erişim
- 1-600 sn aralığında ayarlanabilen demand periyodu

ÜRÜN SEÇİM TABLOSU

Ürün Kodu	1- Gerilim	Maks. Değer	Min. Değer	Sınıf 0.5	Ölçüm Aralığı +/- 200 VDC	2 Çıkış Kontaklı	RS-485 Modbus	Pano Tipi	10-56 VDC	85-265 VAC/DC	Adet / Koli
DCV-10	●	●	●	●	●			●		●	20
DCV-10C	●	●	●	●	●	●		●		●	20
DCV-10S	●	●	●	●	●		●	●		●	20
DCV-10CS	●	●	●	●	●	●	●	●		●	20
DCV-11	●	●	●	●	●			●	●		20
DCV-11C	●	●	●	●	●	●		●	●		20
DCV-11S	●	●	●	●	●		●	●	●		20
DCV-11CS	●	●	●	●	●	●	●	●	●		20

Ölçme

230

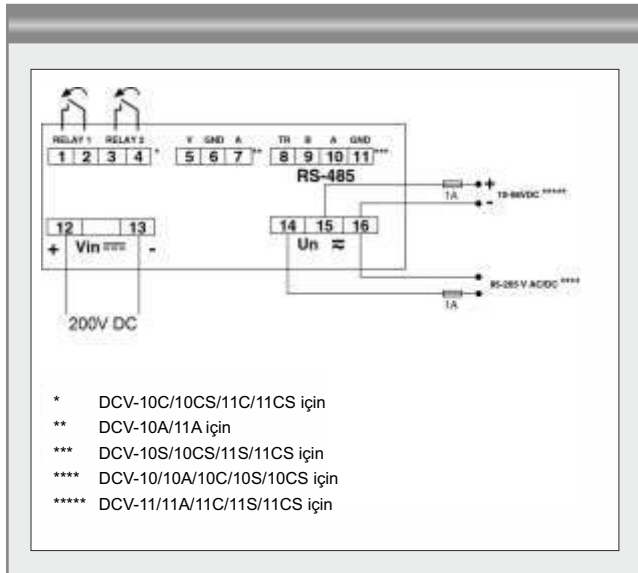
DC Voltmetreler

DCV Serisi

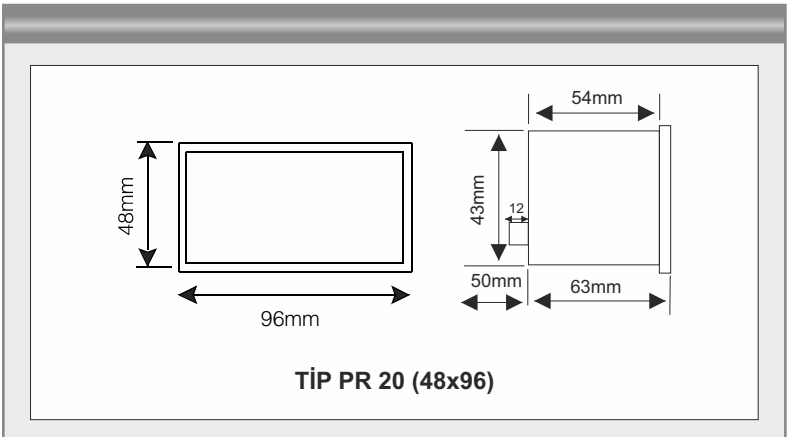
ÖZELLİKLER

	DCV-10	DCV-10S	DCV-10C	DCV-10CS	DCV-11	DCV-11S	DCV-11C	DCV-11CS
KUTU								
Boyutlar	PR 20, 48x96 mm, 20 Adet / Koli							
Koruma Sınıfı	IP40 (Ön Panel), IP00 (Klemens)							
Ağırlık	0,240 kg / Adet							
Gösterge	2.5" aydınlatmalı LCD							
ÖLÇÜM								
Ölçüm Giriş Direnci	< 2M Ω							
Doğruluk	%0.5 \pm 1 Dijit [(%10 - %100) x tam skala]							
Burden (Giriş Yüğü)	< 1 VA							
Demand Periyodu	1 - 600 s							
Gerilim								
Ölçüm Aralığı	+/- 200V							
Besleme								
İşletme Gerilimi	85 - 265 VAC/DC				10 - 56 VDC			
Güç Tüketimi	< 4 VA							
İşletme Frekansı	50-60 Hz				-			
ÇIKIŞLAR								
Röle Çıkışı	-		2NO, 5A/1250VA		-		2NO, 5A/1250VA	
STANDARTLAR								
Güvenlik Standartları	EN 61010-1							
EMC Standartları	EN 60255							
Mekanik Dayanım	EN 60529							
Cihaz Koruma Sınıfı	Çift Yalıtım - Sınıf II							
ÇALIŞMA ORTAMI								
Çalışma Sıcaklığı	-20 / 70°C							
Aşırı Gerilim Kategorisi	III							
BAĞLANTILAR								
Montaj	Ön panel montaj (PR 20)							
Montaj Sınıfı	III							
Bağlantı Terminalleri	PR 20 Soketli vidalı							
Bağlantı Tipleri	Tek Faz 2 Telli							
Kablo Kesiti (Klemens için)	2,5 mm ²							
HABERLEŞME								
Haberleşme Arayüzü / Protokol	-	Modbus RTU (RS-485) programlanabilir	-	Modbus RTU (RS-485) programlanabilir	-	Modbus RTU (RS-485) programlanabilir	-	Modbus RTU (RS-485) programlanabilir
Parity	-	Yok, tek, çift	-	Yok, tek, çift	-	Yok, tek, çift	-	Yok, tek, çift
Adres	-	1-247	-	1-247	-	1-247	-	1-247
Transfer Hızı	-	2400-38400 bps	-	2400-38400 bps	-	2400-38400 bps	-	2400-38400 bps

Bağlantı Şeması



Boyutlar





Kompanzasyon

ENTES Kompanzasyon ürünleri reaktif enerjinin (kVarh) yönetmelikte belirlenen oranlarından daha fazla tüketilmesini engellemek için tasarlanmıştır. Bu sayede; kullanıcıların reaktif bedel ödemeleri engellenmekte ve iletim/dağıtım hatlarındaki kayıplar azaltılarak enerji maliyetlerinin düşürülmesi sağlanmaktadır.

Reaktif Güç Kontrol Röleleri

- YENİ** ● RGA Serisi
- YENİ** ● RGSR Serisi
- YENİ** ● RGA / RGSR OG Serisi
- RG3-C Serisi
- RG-e Serisi
- RG-B Serisi
- RG-T Serisi

Endüktif Yük Sürücüleri

- YENİ** ● SR Serisi

Şönt Reaktörler

- ENT.ERS Serisi
- ENT.SRS Serisi

A.G. Güç Kondansatörleri

- ENT.CF Serisi
- ENT.CM Serisi
- ENT.C10 Serisi
- ENT.CXD Serisi
- ENT.CMD Serisi
- ENT.C100 Serisi

Harmonik Filtreler

- ENT.ERH-E50 Serisi


Kompanzasyon Kontaktörleri

- ENT.KT Serisi

Statik Kontaktör

- SC Serisi
- SPD Darbe Gerilimi Koruma Cihazı

Akım Trafoları

- ENT Serisi
- ENS.AYS Serisi
- ENS.AYC Serisi
- ENS.CCT Serisi
- ENS.3PH Serisi
- ENS.3PM Serisi  meter
- CT Serisi

Deşarj Ünitesi

- DU-3

Reaktif Güç Kontrol Röleleri

RG / RG3 / RGA / RGSR Serileri

RG-T ve RG-B/BS serisi reaktif güç kontrol röleleri ile dengeli yüklerin olduğu sistemlerde tek fazdan akım bilgisi ölçülerek kompanzasyon yapılmaktadır.

RG3 serisi cihazlar ise; dengesiz yüklerin olduğu sistemlerde 3 fazın gerilimini ve akımını ayrı ayrı ölçerek kompanzasyon yapılmasını sağlamaktadır.

RG3-15CL/CLS röleleri hem kondansatör hem de şönt reaktör kontrolü yaparak induktif ve kapasitif yüklerin kompanzasyonunda kesin çözüm sağlamaktadır.

Yeni RGA&RGSR serisi reaktif güç kontrol röleleri Grafik LCD ekranı, yüksek ölçüm hassasiyeti ve sürücü desteği ile üstün kompanzasyon deneyimi sağlar. RGSR serisi reaktif güç kontrol röleleri hızlı değişen dengesiz yüklerin olduğu işletmelerde Endüktif Yük Sürücülerini ile beraber çalışarak her bir fazın dengesizliğinin giderilmesini sağlar.

CE

RG3-15/C/CS/CL/CLS

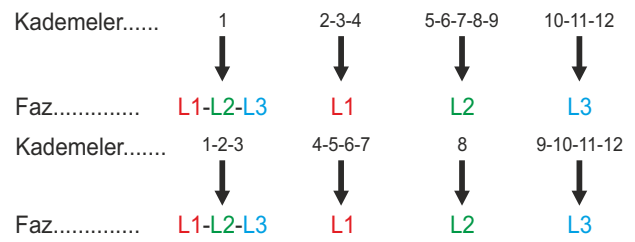
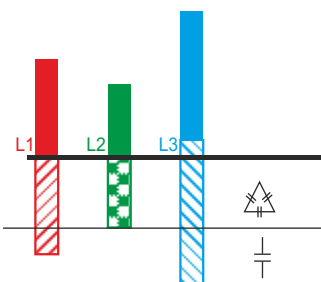
ÜRÜN SEÇİM TABLOSU

Ürün Kodu	Kademe	Boyut (mm)	Şönt Reaktör	Akıllı Devre	SVC	OG (Orta Gerilim)	1 Faz, 1 Akım Trf.	3 Faz, 3 Akım Trf.	1 Fazlı Kondansatör	3 Fazlı Kondansatör	Toplam Aktif Reaktif ve Görünür Güç	Aktif ve Reaktif Enerji	THD Koruma	1-19. Akım ve Gerilim Harmonikleri	1-51 Akım ve Gerilim Harmonikleri	2 Ayrı Hedef Cosφ Ayarı	Otomatik Setup	Şifre Koruma	RS-485 Habereşme	İç Isı Kontrolü	Kontakt Çıkışı	Dış Isı Kontrolü	Adet/Koli	
RG-6T	6	144x144					●			●													4	
RG-8T	8	144x144					●			●													4	
RG-12T	12	144x144					●			●													4	
RG-8B-96	8	96x96	●				●			●			●			●	●	●			●		8	
RG-8BS-96	8	96x96	●				●			●			●	●		●	●	●			●		8	
RG-12B	12	144x144	●				●			●			●			●	●	●					4	
RG-12BS	12	144x144	●				●			●			●			●	●	●					4	
RG3-12e	12	144x144	●					●	●	●			●				●	●					4	
RG3-12C	12	144x144	●					●	●	●	●	●	●	●		●	●	●				●	○	4
RG3-12CS	12	144x144	●					●	●	●	●	●	●	●		●	●	●				●	○	4
RG3-15C	15	144x144	●					●	●	●	●	●	●	●		●	●	●				●		4
RG3-15CS	15	144x144	●					●	●	●	●	●	●	●		●	●	●				●		4
RG3-15CL	15	144x144	●	●				●	●	●	●	●	●	●		●	●	●				●		4
RG3-15CLS	15	144x144	●	●				●	●	●	●	●	●	●		●	●	●				●		4
RGA-15S	15	144x144	●	●				●	●	●	●	●	●		●	●	●				●		4	
RGA-20S	20	144x144	●	●				●	●	●	●	●	●		●	●	●				●		4	
RGA-24S	24	144x144	●	●				●	●	●	●	●	●		●	●	●				●		4	
RGSR-15S	12 + SVC	144x144	●	●	●			●	●	●	●	●	●		●	●	●				●		4	
RGSR-20S	16 + SVC	144x144	●	●	●			●	●	●	●	●	●		●	●	●				●		4	
RGSR-24S	20 + SVC	144x144	●	●	●			●	●	●	●	●	●		●	●	●				●		4	
RGA-20S-OG	24	144x144	●	●		●		●	●	●	●	●	●		●	●	●				●		4	
RGSR-24S-OG	20 + SVC	144x144	●	●	●	●		●	●	●	●	●	●		●	●	●				●		4	

* RG3-15CL/CLS, 14C+1L veya 12C+3L olarak sipariş edilebilir.

○ Opsiyonel

ENTES 3 fazlı reaktif güç kontrol röleleri; 3 fazın dengesizliğinin başladığı yere kadar trifaze kondansatörlerle, dengesizliğin olduğu fazlarda ise monofaze kondansatörlerle kompanzasyon yaparak dengeli ve dengesiz yükler için benzersiz bir çözüm sunmaktadır.



Farklı Adımlar (RGA / RGSR / RG3-C / CS / CL / CLS serisi için)

Reaktif Güç Kontrol Röleleri

RGA Serisi



RGA Serisi

RGA serisi reaktif güç kontrol röleleri, yenilikçi yapısı ve üstün özellikleri ile her türlü kompanzasyon ihtiyacına cevap verebilecek şekilde tasarlanmıştır.

Yeni geliştirilen **Akıllı Kompanzasyon** Algoritması, dengesizlik giderme yeteneğinin de desteği ile kademeler kolaylıkla ve hızla yönetilmekte, seri ve akıllı kademe yönetimi ile kompanzasyon panosu içinde bulunan elemanlardaki sorunları algılayıp, görüntüleyebilmekte veya alarm verebilmektedir.

Kondansatör değer kaybı ölçümleri, kontaktör yapışması gibi istenmeyen durumlar **RGA** tarafından anlık olarak algılayabilmektedir.

RGA Serisi, kapasitif karakteristikli cihazların oluşturduğu yüke cevap verecek şekilde şönt reaktör ve kondansatörlerin birlikte kullanılmasını da desteklemektedir. Gelişmiş altyapı ve algoritmalar sayesinde kademeleri otomatik olarak tanıyabilmekte ve bağlantıları düzeltebilmektedir.

CE

ÜRÜN SEÇİM TABLOSU

Ürün Kodu	Boyut (mm)	İkinci Akım Trafosu	SVC	Akıllı Kompanzasyon Modları	Grafik LCD Ekran	3 Faz, 3 Akım	Maksimum Kademe Sayısı	Akıllı Kademe Yönetimi	Monofaze Kondansatör	Şönt Reaktör	Trifaze Kondansatör	Gerilim (V) / Akım (I)	Cos ϕ	Güç Faktörü	Aktif Güç (W)	Reaktif Güç (W)	Görünür Güç (VA)	kWh, kVAh, kVAh	%THD I, %THD V	Ayrı Ayrı Harmonik	RS-485 Haberleşme	Sıcaklık Ölçümü/ Fan Çıkışı	Jenaratör Tetik Cos ϕ 2	85-315 VAC
RGA-15S	144x144	●	●	●	●	●	15	●	●	●	●	●	●	●	●	●	●	●	●	51	●	●	●	●
RGA-20S	144x144	●	●	●	●	●	20	●	●	●	●	●	●	●	●	●	●	●	●	51	●	●	●	●
RGA-24S	144x144	●	●	●	●	●	24	●	●	●	●	●	●	●	●	●	●	●	●	51	●	●	●	●

- 15, 20, 24 kademe seçenekleri
- 1 Milyon kompanzasyon olasılığını değerlendirebilen yeni nesil algoritma
- Şönt reaktör ve kondansatörleri eşzamanlı kullanabilme
- Eko, Standart ve Hassas mod tercihleri ile kompanzasyon etkinliğini yapılandırabilme
- İkinci Kompanzasyon Akım Girişi ile artan kompanzasyon hassasiyeti
- Sabit Grup
- Ayrı ayrı 51. Harmoniğe kadar ölçüm
- V4 gerilim girişi özelliği ile; Nötr- Toprak arası gerilim ölçülebilir.
- Otomatik kademe tanıma ve bağlantı düzeltebilme
- 240x160 grafik ekranla canlı kompanzasyon takibi

Kompanzasyon



Sürücülü Kompanzasyon

RGSR Serisi



RGSR Serisi

RGSR serisi reaktif güç kontrol röleleri, yenilikçi yapısı ve üstün özellikleri ile sürücülü kompanzasyon ihtiyacına cevap verebilecek şekilde tasarlanmıştır.

ENTES SVC Kompanzasyon çözümü, hızlı değişen dengesiz yüklerin olduğu sistemlerde en ideal çözümü sağlayan **ENTES Sürücülü Kompanzasyon Sistemidir**. 20ms'den kısa sürede yük değişimlerine hızla cevap veren bu sistem; punto kaynağı kullanan işletmeler, haddehane, vinç, asansör, otomotiv endüstrisi ve hastane gibi uygulamalarda kesin kompanzasyon çözümü sağlamaktadır.

ENTES SVC çözümünde, **RGSR serisi** reaktif güç kontrol rölelerine bağlı çalışan **endüktif yük sürücüler**, 3 adet monofaze şönt reaktörü **tam yükte** sürecek şekilde tasarlanmıştır. Bu sayede şönt reaktörler, güçleri tristörler vasıtasıyla belirli açılarda tetiklenerek ayarlanabilir bir şekilde devreye alabilmektedir.

ENTES'in 5 kVAR, 10 kVAR, 20kVAR, 30 kvAr'lık endüktif yük sürücüler, fazlara bağlanan şönt reaktörleri ihtiyaca yetecek kadarı ile devreye alarak en düşük yüklerle bile çok hızlı cevap veriyor.

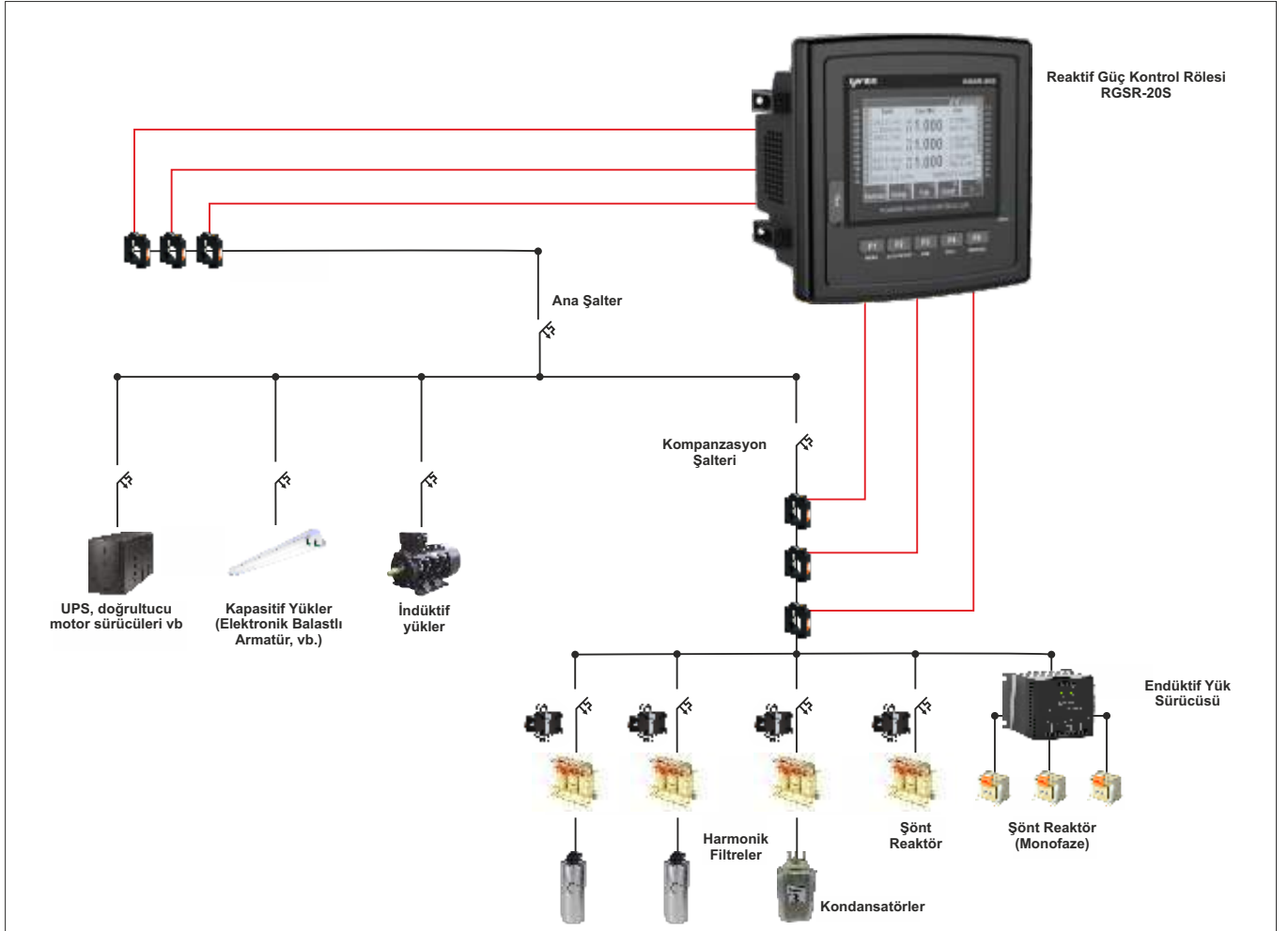
ENTES'in SVC çözümüne özel üretilen 1,66 kVAR, 3,33 kVAR, 6,66 kVAR ve 10 kVAR'lık monofaze şönt reaktörler kullanılarak kapasitif yükler için mükemmel çözüm elde edebilmektedir.

CE

ÜRÜN SEÇİM TABLOSU

Ürün Kodu	Boyut (mm)	İkinci Akım Trafosu	SVC	Akıllı Kompanzasyon Modları	Grafik LCD Ekran	3 Faz, 3 Akım	Maksimum Kademe Sayısı	Akıllı Kademe Yönetimi	Monofaze Kondansatör	Şönt Reaktör	Trifaze Kondansatör	Gerilim (V) / Akım (I)	Cosφ	Güç Faktörü	Aktif Güç (W)	Reaktif Güç (W)	Görünür Güç (VA)	kWh, kVAh, kVAh	%THD I, %THD V	Ayrı Ayrı Harmonik	RS-485 Haberleşme	Sıcaklık Ölçümü/ Fan Çıkışı	Jenaratör Tetik Cosφ 2	85-315 VAC
RGSR-15S	144x144	●	●	●	●	●	12+SVC	●	●	●	●	●	●	●	●	●	●	●	●	51	●	●	●	●
RGSR-20S	144x144	●	●	●	●	●	16+SVC	●	●	●	●	●	●	●	●	●	●	●	●	51	●	●	●	●
RGSR-24S	144x144	●	●	●	●	●	20+SVC	●	●	●	●	●	●	●	●	●	●	●	●	51	●	●	●	●

Kompanzasyon



O.G. Kompanzasyon

RGA / RGSR OG Serisi

YENİ ÜRÜN



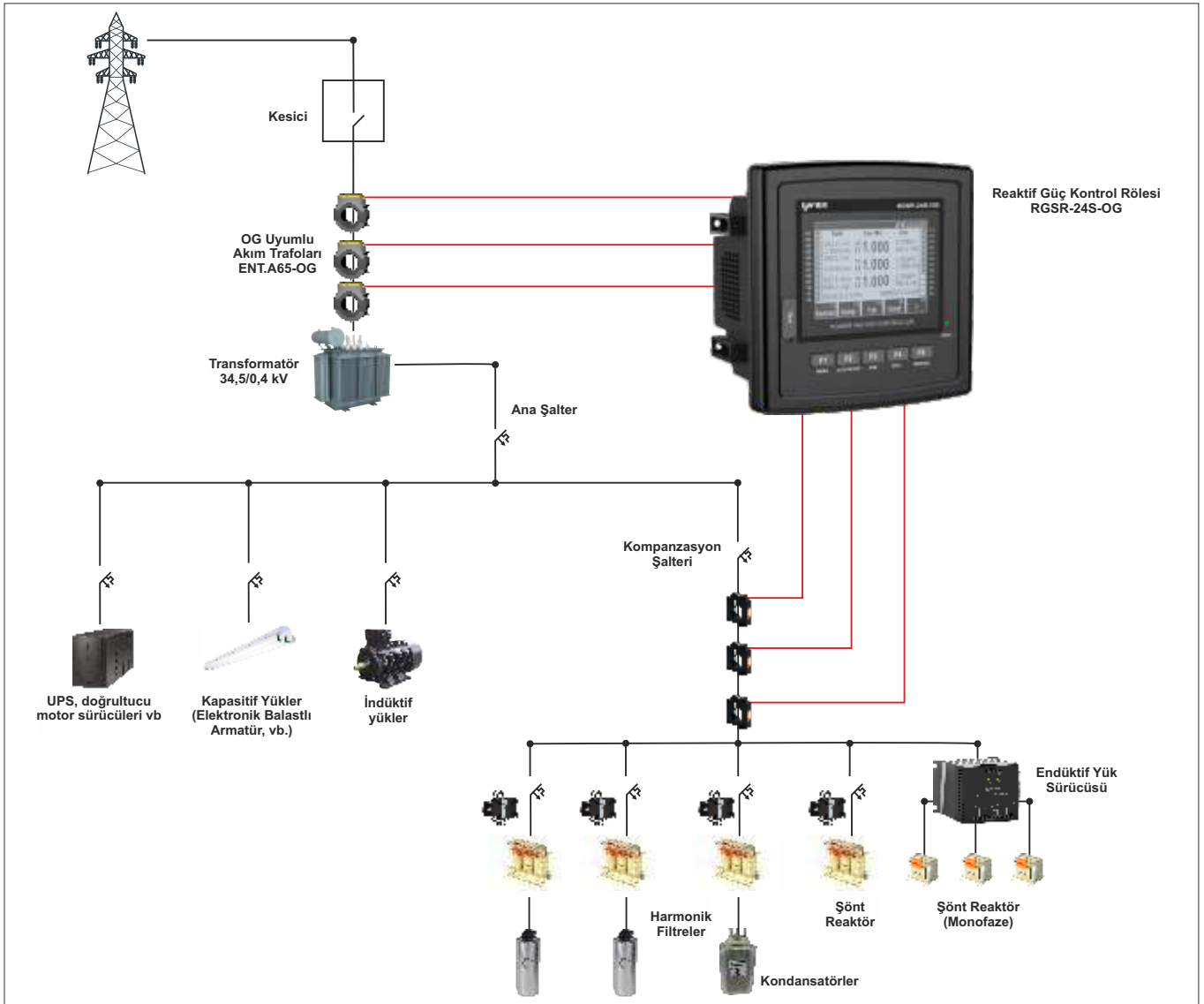
RGSR-24S-OG

Elektrik sayacının O.G. güç trafosunun girişinde bulunan işletmelerde; özellikle trafonun boşa çalıştığı tatil günlerinde veya sezonluk çalışan işletmenin sezonun kapalı olduğu durumlarda trafonun değişken olan kayıpları nedeni ile sabit grup kondansatör ihtiyacı değişmekte, buna kompanzasyon oranlarının yükselmesine ve işletmenin reaktif bedel ödemesine neden olmaktadır. RGA&RGSR-OG serisi reaktif güç kontrol röleleri, yenilikçi yapısı ve üstün özellikleri ile O.G. güç trafoları kendi bünyesinde bulunan işletmelerde, yukarıda belirtilen değişken sabit grup ihtiyacının karşılanması ve her türlü kompanzasyon ihtiyacına cevap verebilecek şekilde tasarlanmıştır. RGA&RGSR –OG serisi Reaktif Güç Kontrol Röleleri'nin 2 akım girişi bulunmaktadır. Birinci Akım girişine (CUR1); O.G. de bulunan X/5 veya X/1 (O.G. uyumlu) akım trafoları bağlanmalıdır. İkinci Akım girişine (CUR2); kompanzasyon şalterinin çıkışına A.G. akım trafoları bağlanmalıdır. RGSR-OG de İkinci Akım trafosunun bağlanması tavsiyemizdir.

ÜRÜN SEÇİM TABLOSU

ÜRÜN Kodu

ÜRÜN Kodu	Boyut (mm)	İkinci Akım Trafosu	O.G.	SVC	Akıllı Kompanzasyon Modları	Grafik LCD Ekran	3 Faz, 3 Akım	Maksimum Kademe Sayısı	Akıllı Kademe Yönetimi	Monofaze Kondansatör	Şönt Reaktör	Trifaze Kondansatör	Gerilim (V) / Akım (i)	Cosφ	Güç Faktörü	Aktif Güç (W)	Reaktif Güç (W)	Görünür Güç (VA)	kWh, kVAh, kVAh	%THD I, %THD V	Ayrı Ayrı Harmonik	RS-485 Haberleşme	Sıcaklık Ölçümü/ Fan Çıkışı	Jenaratör Tetik Cosφ 2	85-315 VAC
RGA-20S-OG	144x144	●	●	●	●	●	●	20	●	●	●	●	●	●	●	●	●	●	●	●	51	●	●	●	●
RGSR-24S-OG	144x144	●	●	●	●	●	●	20+SVC	●	●	●	●	●	●	●	●	●	●	●	●	51	●	●	●	●



Kompanzasyon



Reaktif Güç Kontrol Röleleri

RG / RG3 / RGA / RGSR Serileri

ÖLÇÜLEN PARAMETRELER

Faz - Nötr Gerilimleri (V_{LN})	Faz Akımı (I)	Aktif Güç (P)	Görünür Güç (S)
	Cos ϕ	Reaktif Güç (Q)	

RG-T Serisi

+

3.,5.,...,19. Gerilim Harmonikleri ayrı ayrı	Toplam Gerilim Harmonikleri (THD-V)
3.,5.,...,19. Akım Harmonikleri ayrı ayrı	Toplam Akım Harmonikleri (THD-I)

RG-B / RG-BS Serisi

+

3-Faz Akımları (I)	Toplam Aktif Güç ($\sum P$)	Toplam Görünür Güç ($\sum S$)	Toplam Reaktif Güç ($\sum Q$)
Aktif Enerji - Import (kWh)	Aktif Enerji - Export (kWh)	Kapasitif Reaktif Enerji (kVarh C)	İndüktif Reaktif Enerji (kVarh L)

RG3-C / RG3-CS Serisi

+

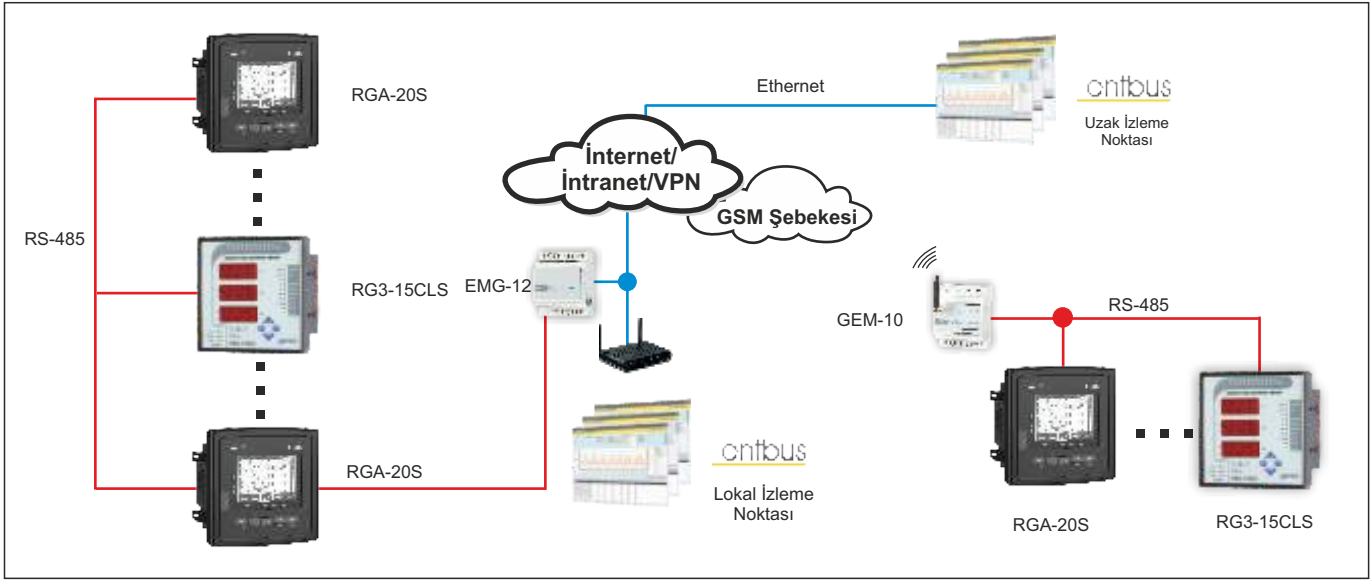
2.,5.,...,51. Gerilim Harmonikleri ayrı ayrı	2.,5.,...,51. Akım Harmonikleri ayrı ayrı	Aktif Enerji İndeks (Ea)	Reaktif İndüktif İndeks (Erl)
Reaktif Kapasitif İndeks (Erc)	Görünür Enerji İndeks (Es)	Jenaratör Aktif Enerji İndeks	Kompanzasyon Akımı

RGA / RGSR Serisi



Reaktif Güç Kontrol Röleleri

RG / RG3 / RGA / RGSR Serileri



Uzaktan Kompanzasyon İzleme Prensi Şeması

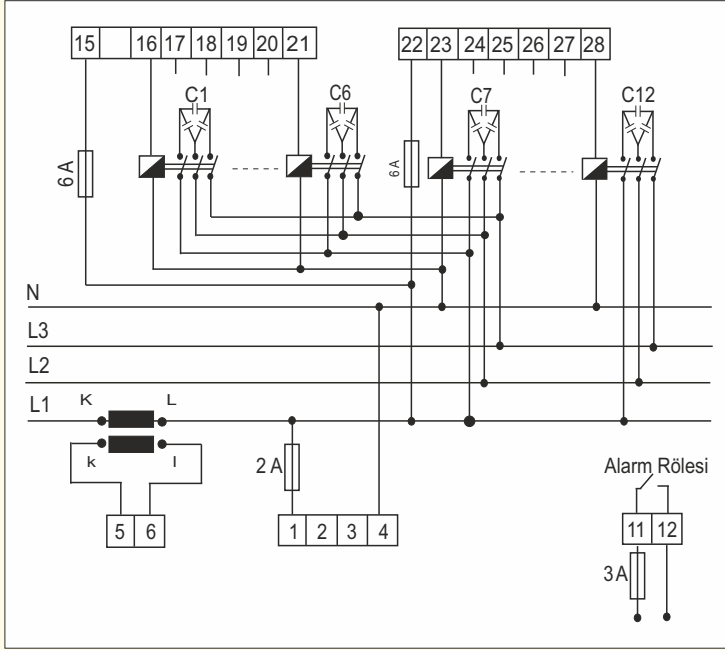
ÖZELLİKLER

	RG-T	RG-B	RG-BS	RG3-C/CL	RG3-CS/CLS	RGA & RGSR
KUTU						
Boyutlar	144x144mm PR16; 96x96mm PR19 (RG-8B/BS)					
Koruma Sınıfı	IP40 ön panel, IP54 opsiyonel					IP51
Ağırlık	0,9kg/adet (PR16); 0,6kg/adet (PR19) (RG-8B/BS)					0,6kg/adet
ÖLÇÜMLER / İŞLEVLER						
Doğruluklar	%1±1dijit(V,I,cos); %2±1 (W,VA,r,VA,harmonikler) (100mA - 5,5A)					%±5 dijit(V,I,cos,w,VA,r,VA, Harmonikler)(3mA)
Aşırı Gerilim Koruma Ayarı	240-275VAC	0-500VAC			0-300VAC	
Akım Ölçüm Aralığı	50mA-5,5A			3mA,60kA Trafo Oranı1:10.000		
Trafo Akım Ölçüm Aralığı	50mA-10kA Trafo Değeri: 5...10000/5A	50mA-10kA Trafo Oranı:1-2000			<1VA akım, <1VA gerilim	
Burden (Giriş Yüğü)	<2VA Akım, < 3VA Gerilim					
Coşj Ayarı	0,8<cosj <1 indüktif					
C/k Ayarı	0,02-1,00					
Kademe Gecikme Zamanı	2-1800sn.alma ve bırakma ayrı ayrı			1-1800sn.alma ve bırakma ayrı ayrı		
Deşarj Zamanı	2-1800sn.			1-1800sn.		
Programlanabilir THD-V Alarmı				●		
Ayarlanabilir Deşarj Süresi				●		
Ayarlanabilir Aşırı Gerilim Alarmı				●		
Otomatik Kademe Hesaplama				●		
Enerji Ölçüm	-			●		
Ayarlanabilir Enerji Oran Alarmı	●			●		
Her Faz Parametre Ayrı Gösterme				●		
Alarm Çıkışı	-			●		
BESLEME						
İşletme Gerilimi	230 VAC ± %10					90-270 VAC
İşletme Frekansı	50/60 Hz					
Güç Tüketimi	<10 VA					<25 VA
GİRİŞ/ÇIKIŞ/AYARLAR						
Kademe Sayısı	6,8,12	6,8,12			12,15	15, 20, 24, 12+SVC, 16+SVC, 20+SVC
Kontak Çıkış	3A,750VA cosj =1			5A,1250VA cosj =1		
ÇALIŞMA ORTAMI						
Sıcaklık	- 5 ... +55°C					-20+70
Nem	%85					%55
BAĞLANTILAR						
Montaj	Ön panel montaj / soketli vidalı klemens					
Bağlantı Tipleri	Tek faz, nötr, 1 akım trafosu			3 faz, nötr, 3 akım trafosu 4 telli		

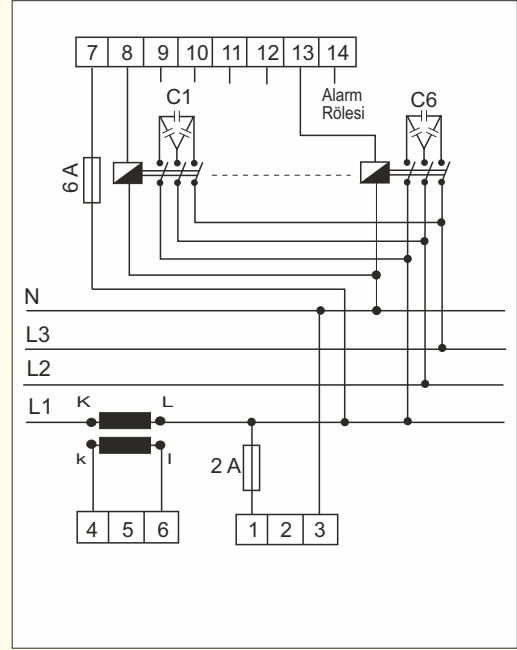
Reaktif Güç Kontrol Röleleri

RG Serisi Bağlantı Şeması

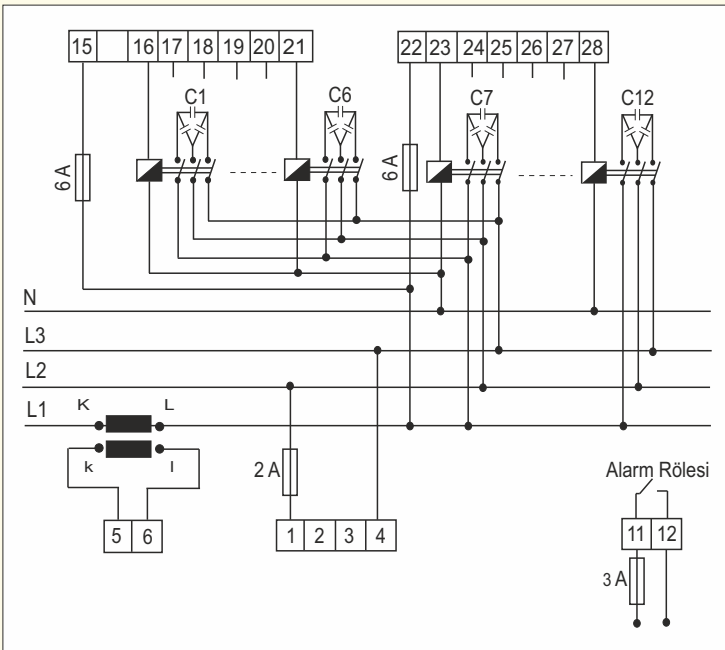
RG-T (144x144)(Faz - Nötr)



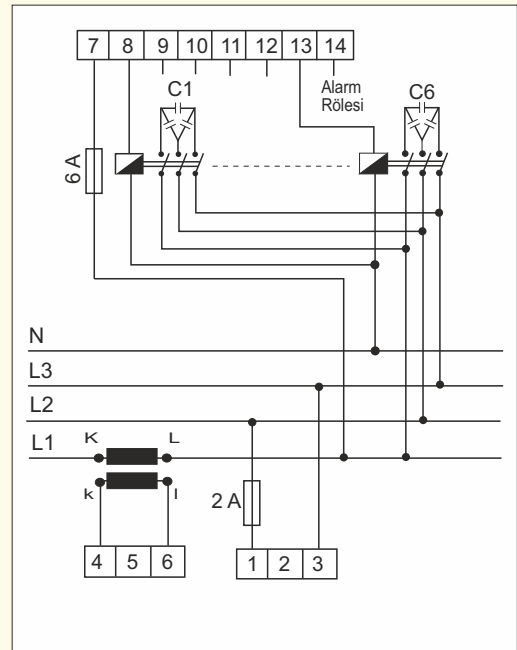
RG-T (96x96) (Faz - Nötr)



RG-T (Faz - Faz)



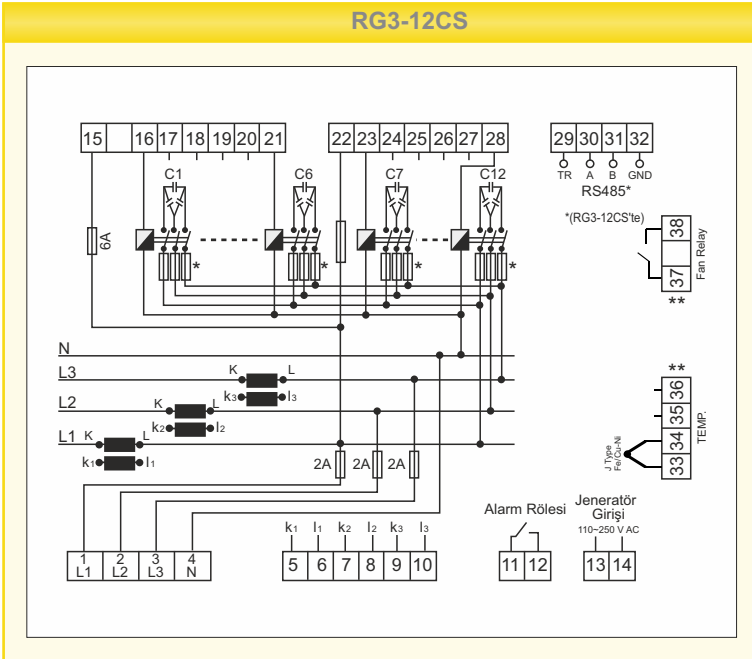
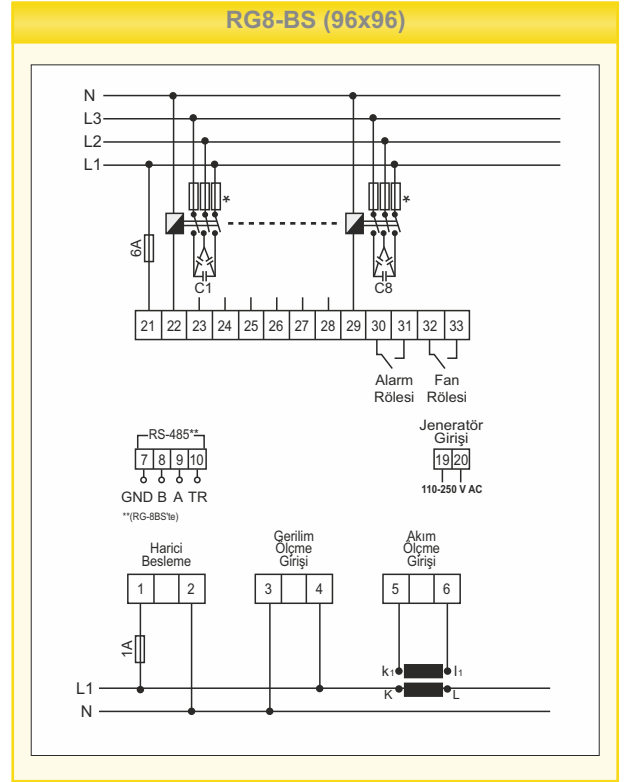
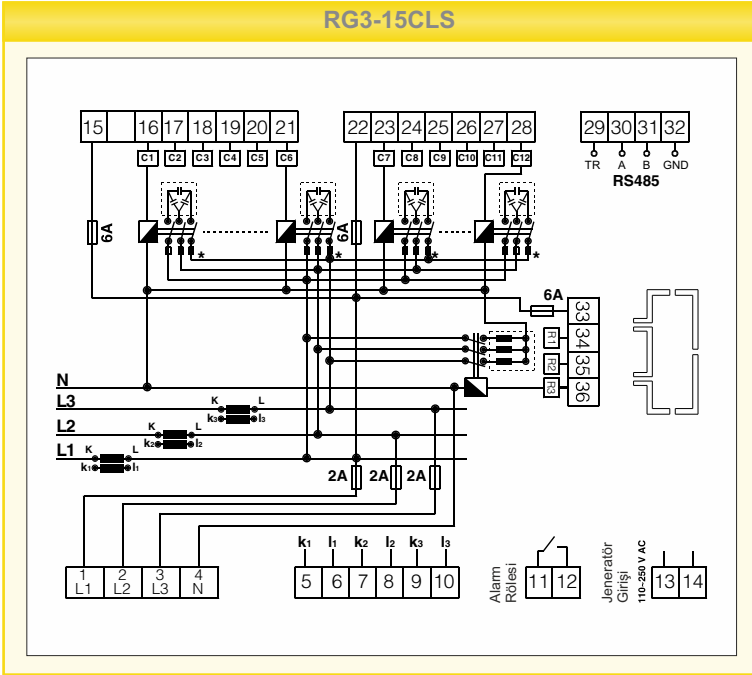
RG-T (96x96) (Faz - Faz)



Bağlantı şemaları referans olarak verilmiştir. Bağlantı şemalarının son hali için lütfen kullanma kılavuzuna veya www.entec.com.tr'ye bakınız.

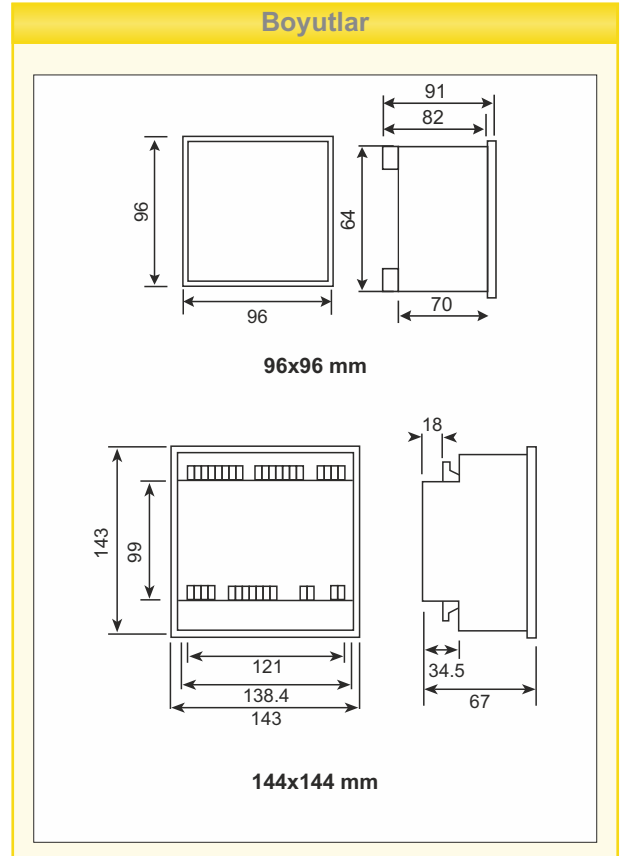
Reaktif Güç Kontrol Röleleri

RG3 Bağlantı Şeması



** Opsiyonel

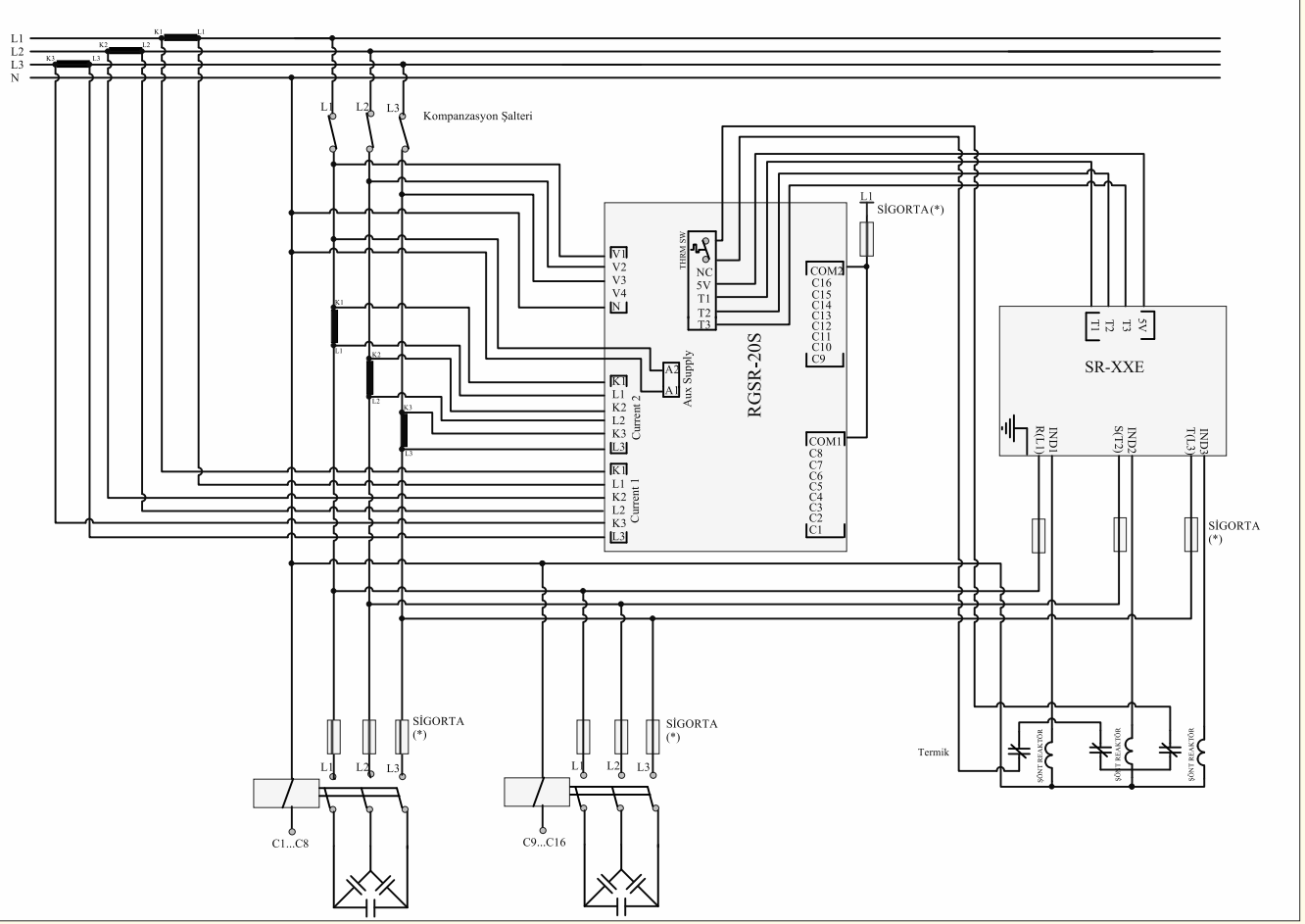
* Kondansatörleri korumak için bağlanan 3'lü sigortaların akım değeri kondansatörlerin nominal akım değerine göre seçilmelidir.



Reaktif Güç Kontrol Röleleri

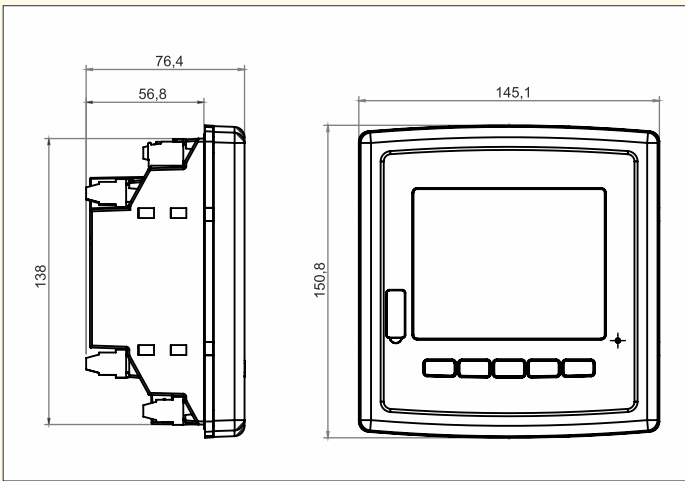
RGA / RGSR Serisi Bağlantı Şeması

RGA&RGSR



Kompanzasyon

Boyutlar



Endüktif Yük Sürücüleri

SR Serisi



ENTES'in 5kVA, 10kVA, 20kVA, 30kVA'lık endüktif yük sürücüleri, SVC sisteminde fazlara bağlanan şönt reaktörleri ihtiyaca yetecek kadarı ile devreye alarak en düşük yüklerle bile çok hızlı cevap verebilmektedir.

ENTES'in SVC çözümüne özel üretilen 1,66kVA, 3,33kVA, 6,66kVA ve 10 kVA'lık monofaze şönt reaktörler kullanılarak kapasitif yükler için mükemmel çözüm elde edebilmektedir.

Teknik Özellikler;

Çalışma sıcaklığı -10, +55°C

Depolama sıcaklığı -20, +70°C

Besleme gerilimi 210-250 VAC (L-N): $\sqrt{3} \cdot U_n$ (L-L)

Frekans 45-65Hz

Maks. Nem %95

20ms den kısa tepki süresi

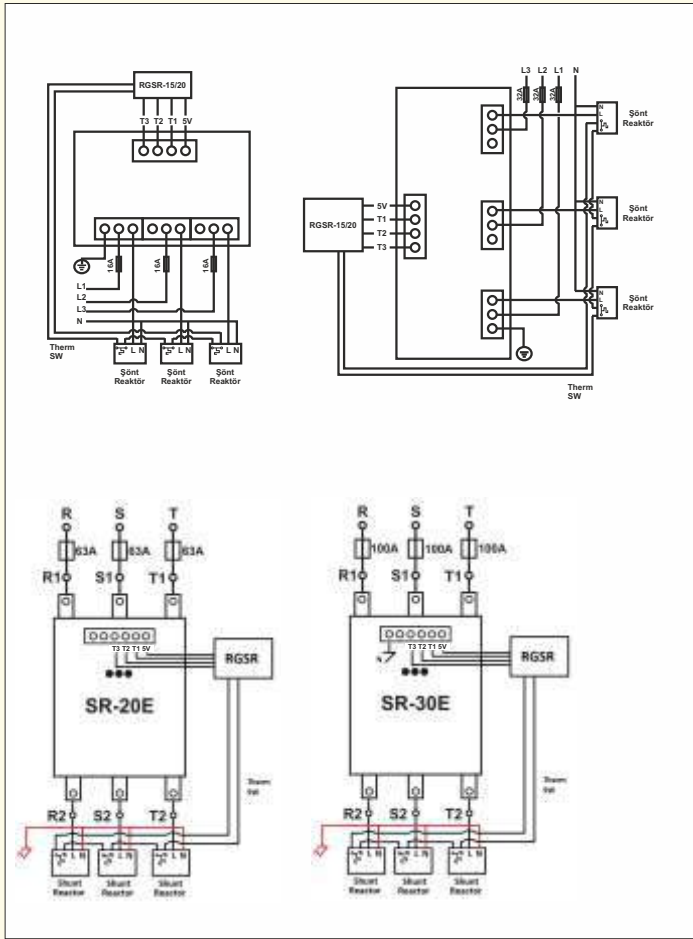
Kolay montaj

Fan soğutması (SR-30E)

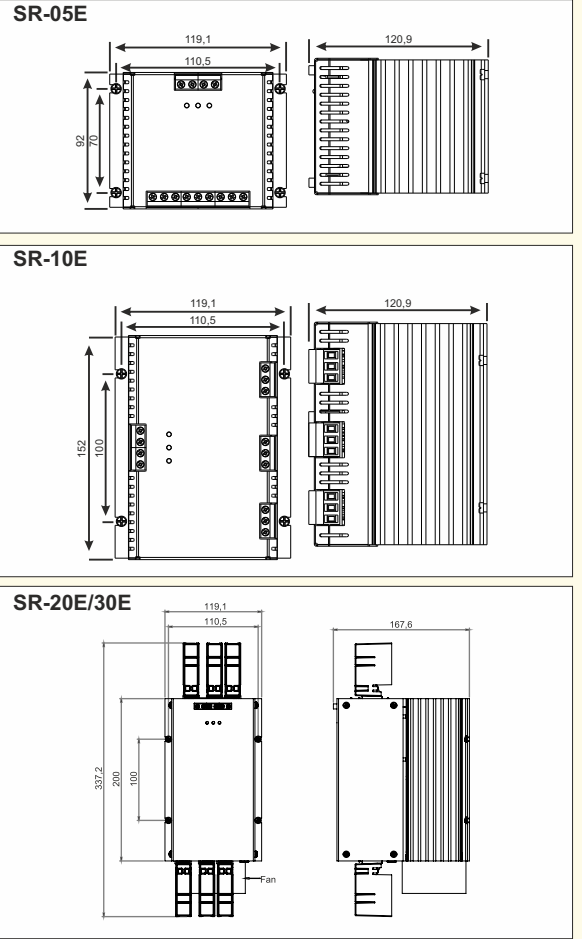
ÜRÜN SEÇİM TABLOSU

Ürün Kodu	Güç (kVA)	Südüğü Şönt Reaktör Sayısı	Şönt Reaktör Türü	İşletme Gerilimi	Bağlantı Şekli	Boyutlar (mm)	Ağırlık (kg)	Adet/Koli
SR-05E	5	3	Monofaze (Tek Fazlı)	230	Yıldız	119x121x92	0,9	1
SR-10E	10	3	Monofaze (Tek Fazlı)	230	Yıldız	119x121x152	1,4	1
SR-20E	20	3	Monofaze (Tek Fazlı)	230	Yıldız	119x167x337	2,29	1
SR-30E	30	3	Monofaze (Tek Fazlı)	230	Yıldız	119x167x337	3,18	1

Bağlantı Şeması



Boyutlar



Kompanzasyon



O.G. Kompanzasyon

O.G. Uyumlu Akım Trafoları

YENİ ÜRÜN



ENT.A65-OG

Orta Gerilim uyumlu akım trafoları, akım bilgisini orta gerilimden alan reaktif güç kontrol röleleri ile birlikte çalışmaktadır. Gelişmiş izolasyonu sayesinde orta gerilim güç trafosunun primer tarafındaki XLPE kablolarla montajı yapılarak O.G. tarafından akım ölçümü yapılır.

Kullanım Yerleri

- Elektrik sayacı O.G. güç trafosunun girişinde bulunan işletmeler

Teknik Özellikler

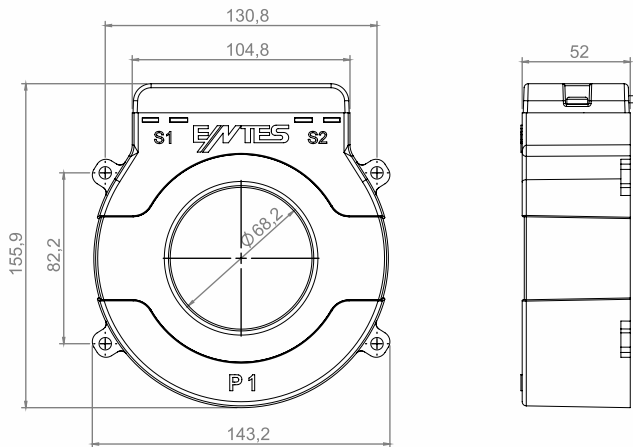
Primer Akım (Ip)	100 A
Sekonder Akım	5 A
Nominal Güç (Pn)	5 VA
Ölçüm Doğruluğu	Sınıf 0,5
Çalışma Frekansı	50 Hz
İzolasyon Test Gerilimi (Ui)	3 kV eff, 1 dk
Maksimum Çalışma Gerilimi (Um)	0,72 kV
Aşırı Akım Faktörü	$n < 5$ ($I_p \leq 2000$ A)
Sürekli Çalışma Akımı	$1,2 \times I_p$
Termik Kısa Devre Akımı (Ith)*	$60 \times I_p$
Dinamik Anma Akımı (Idyn)*	$2,5 \times I_{th}$
Çalışma Sıcaklığı	-5 °C / +45 °C
Standart	TS EN 61869-2
Adet/Koli	3

* Termik kısa devre akımı (Ith) ve dinamik anma akımı (Idyn) hakkında

Ith, sekonder tarafta gerçekleşen kısa devreler sonucunda oluşan aşırı yüklenme durumunda akım trafosunun arıza vermeden 1 saniye boyunca çalışabileceği maksimum efektif primer akımdır. Idyn, aynı durumda akım trafosunun arıza vermeden aynı sürede çalışabileceği maksimum pik akımdır.

OG çözümü alçak gerilim akım trafoları, sadece izoleli OG XLPE kablosu ile kullanılır. OG baralarına direkt montajı kesinlikle yapılmamalıdır.

Boyutlar



Alçak Gerilim Güç Kondansatörleri



- Ağır şartlar altında sorunsuz çalışma
- Aşırı basınç devre ayırıcı sistem ile emniyetli çalışma
- Kendini iyileştirme özelliği
- Sağlam gövde ve kompakt tasarım
- 130.000 saat işletme ömrü (C100 serisinde)



ENTES güç kondansatörleri, kompanzasyon esnasında, ömürlerini kısaltacak ağır şartlara ve olumsuz koşullara uygun olarak tasarlanmıştır. Aşırı basınç devre ayırıcı sistem sayesinde, kondansatör ömrü bittiğinde ya da elektriksel termal aşırı zorlamalarda kondansatörlerin patlaması engellenmektedir.

ENTES kondansatörler, kendi kendini iyileştirebilme özelliğine sahip metalize polipropilen film kullanılarak üretilmişlerdir.

ENT.C100 serisi kondansatörler, zor koşullarda çalışabilme özelliği ve 130.000 saatlik ömürleri ile üstün dayanıklılığa sahiptir.

Kompanzasyon kondansatörlerinin devreye girmesi sırasında bozucu etkiler ortaya çıkar. Devreye alınan kondansatörün kalkış akımı hem kendinin, hem devredeki diğer kondansatörlerin ömrünü azaltır. Bu olumsuzlukları gidermenin en uygun yolu ise kondansatörleri, kompanzasyon kontaktörleri ile beraber kullanmaktır.



Alçak Gerilim Güç Kondansatörleri

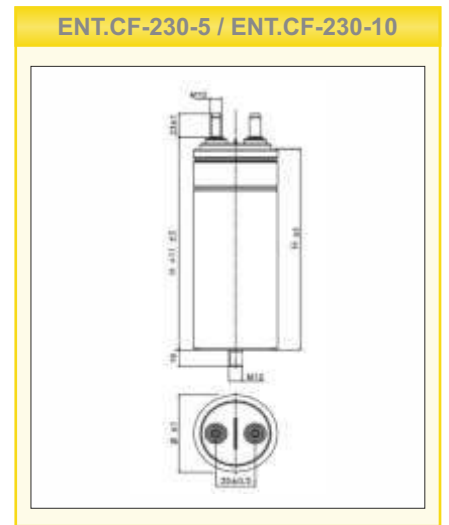
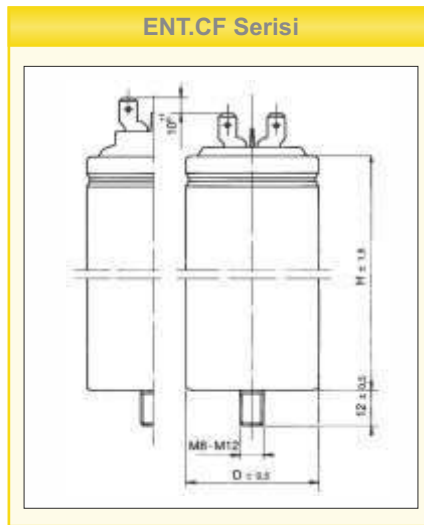
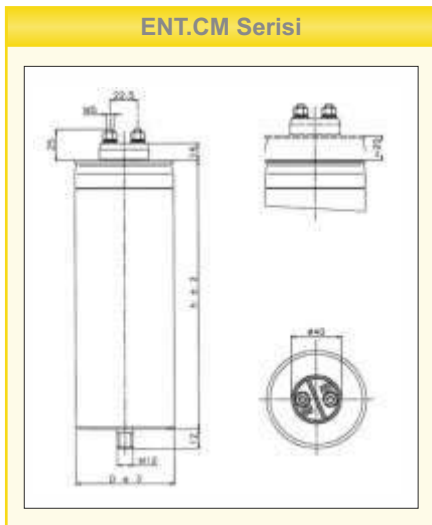
Model	ENT.CF	ENT.CM	ENT.C10	ENT.CMD	ENT.CXD	ENT.C100 (Silindirik Profil)	ENT.C100 (Üçgen Profil 50kVAr)
Çalışma Frekansı	50/60Hz	50/60Hz	50/60Hz	50/60Hz	50/60Hz	50/60Hz	50/60Hz
Kapasite Toleransı	%-5+%10	%-5+%10	%-5+%10	%-5+%10	%-5+%10	±%5	±%5
Dielektrik Kayıplar	£0,3 W/kVAr	£0,2 W/kVAr	£0,3 W/kVAr	£0,2 W/kVAr	£0,2 W/kVAr	£0,4 W/kVAr	£0,4 W/kVAr
Çalışma Yüksekliği	£2000 m	£2000 m	£2000 m	£2000 m	£2000 m	£2000 m	£2000 m
Test Gerilimi (Terminal-Terminal)	2,15 x Un, AC 2 s	2,15 x Un, AC 2 s	2,15 x Un, AC 2 s	2,15 x Un, AC 2 s	2,15 x Un, AC 2 s	2,15 x Un, AC 2 s	2,15 x Un, AC 2 s
Test Gerilimi (Terminal-Gövde)	3 kV, AC 10 s	3 kV, AC 10 s	3 kV, AC 10 s	3 kV, AC 10 s	3 kV, AC 10 s	4,6 kV, AC 2 s	6 kV, AC 2 s
Çalışma Sıcaklığı	-25+55°C	-25+55°C	-25+55°C	-25+55°C	-25+55°C	-25+55°C	-25+55°C
İzin Verilen En Fazla Gerilim	1,1xUn	1,1xUn	1,1xUn	1,1xUn	1,1xUn	1,1xUn	1,1xUn
İzin Verilen En Fazla Akım	2 x In	4 x In	2 x In	3 x In	4 x In	1,5 x In	1,5 x In
Maksimum Kalkış Akımı	100 In	200 In	100 In	200 In	200 In	300 In	300 In
Koruma Sınıfı	IP00	IP00	IP30	IP20	IP20	Şekil 1-2: IP00 Şekil 3-4: IP20	IP00
Deşarj Dirençleri	Harici, 60 sn. sonra 50V	Harici, 60 sn. sonra 50V	Dahili, 3 dk sonra 75V	Dahili, 60 sn. sonra 50V	Harici, 60 sn. sonra 50V	Harici 60 sn. sonra 50V	Harici 60 sn. sonra 50V
Standart	IEC 60831-1/2	IEC 60831-1/2	IEC 60831-1/2	IEC 60831-1/2	IEC 60831-1/2	IEC 60831-1/2	IEC 60831-1/2

CM - CF Serisi (Tek Fazlı)

Ürün Kodu	80.000 Saat	110.000 Saat	230 VAC için Qn (kVAr)	400 VAC için Qn (kVAr)	C (nF)	In (A)	Boyutlar DxH (mm.)	Koli Boyutları(mm)	Çalışma Sıcaklığı	Kolideki Adet	Koli Ağırlığı (kg)
ENT.CF-230-0,26	●		0,26	0,8	15	1,2	40x72	195x390x250	-40 ⁰ +75 ⁰	100	10
ENT.CF-400-1,67	●		0,55	1,67	33,2	4,2	50x122	195x390x200	-25 ⁰ +55 ⁰	25	7,3
ENT.CF-400-2,5	●		0,83	2,5	50	6,25	55x132	195x390x255	-25 ⁰ +55 ⁰	25	9,5
ENT.CF-400-4,17	●		1,38	4,17	83	10,4	60x137	195x390x255	-25 ⁰ +55 ⁰	18	7,7
ENT.CM-400-8,33		●	2,76	8,33	165,8	20,8	65x165	195x390x255	-25 ⁰ +55 ⁰	16	9,8
ENT.CF-230-5		●	5		300	20,7	75x180	190x285x265	-40 ⁰ +70 ⁰	6	5,5
ENT.CF-230-10		●	10		600	43	85x280	190x285x375	-40 ⁰ +70 ⁰	6	10,7

Kompanzasyon

Boyutlar



* Aşırı basınç koruma cihazının verimli olarak çalışabilmesi için ürünler üzerinde en az 30 mm boşluk bırakmak ve bağlantı için esnek uçlar kullanmak gerekmektedir.

Vidalar ve Sapmalar	Vidalama Torku
M 5	3 Nm
M 12	11 Nm

Vidalar ve Sapmalar	Vidalama Torku
M 12	11 Nm

Vidalar ve Sapmalar	Vidalama Torku
M 10	6 Nm
M 12	10 Nm

Alçak Gerilim Güç Kondansatörleri

ENT.C10 / CXD / CMD Serisi (Üç-Fazlı)

Ürün Kodu	110.000 Saat	400VAC için Qn (kVAr)	450VAC için Qn (kVAr)	C (nF)	In (A)	Boyutları DxH(mm.)	Koli Boyutları (mm)	Çalışma Sıcaklığı °C	Kolideki Adet	Koli Ağırlığı (kg)
ENT.C10-400-1	●	1		3x6,6	1,4	55x165	195x390x255	-25°C+55°C	21	9
ENT.C10-400-1,5	●	1,5		3x9,9	2,2	55x165	195x390x255	-25°C+55°C	21	9
ENT.C10-400-2,5	●	2,5		3x16,6	3,6	55x165	195x390x255	-25°C+55°C	21	9
ENT.C10-450-1	●		1	3x5,2	1,3	55x165	195x390x255	-25°C+55°C	21	9
ENT.C10-450-1,5	●		1,5	3x7,9	1,9	55x165	195x390x255	-25°C+55°C	21	9
ENT.C10-450-2,5	●		2,5	3x13,1	3,2	55x165	195x390x255	-25°C+55°C	21	9

Ürün Kodu	80.000 saat ömür	400VAC için Qn (kVAr)	450VAC için Qn (kVAr)	C (nF)	In (A)	Boyutları DxH(mm.)	Koli Boyutları (mm)	Çalışma Sıcaklığı	Kolideki Adet	Koli Ağırlığı (kg)
ENT.CMD-400-0,5	●	0,5		3x3,32	0,7	50x150	195x390x255	-25°C+55°C	21	5,5
ENT.CMD-400-1	●	1		3x6,63	1,4	50x150	195x390x255	-25°C+55°C	21	6
ENT.CMD-400-1,5	●	1,5		3x9,95	2,2	50x150	195x390x255	-25°C+55°C	21	7,5
ENT.CMD-400-2,5	●	2,5		3x16,6	3,6	60x150	195x390x255	-25°C+55°C	18	8,8
ENT.CMD-400-5	●	5		3x33,2	7,2	75x175	190x285x325	-25°C+55°C	6	5,3
ENT.CMD-400-7,5	●	7,5		3x49,7	10,8	75x265	190x285x345	-25°C+55°C	6	7,6
ENT.CMD-400-10	●	10		3x66,3	14,4	75x265	190x285x345	-25°C+55°C	12	15
ENT.CMD-450-0,5	●		0,5	3x2,62	0,6	50x150	195x360x255	-25°C+55°C	21	5,5
ENT.CMD-450-1	●		1	3x5,24	1,3	50x150	195x360x255	-25°C+55°C	21	6
ENT.CMD-450-1,5	●		1,5	3x7,86	1,9	50x150	195x360x255	-25°C+55°C	21	7,5
ENT.CMD-450-2,5	●		2,5	3x13,1	3,2	60x150	195x360x255	-25°C+55°C	18	8,8
ENT.CMD-450-5	●		5	3x26,2	6,4	75x175	190x285x325	-25°C+55°C	6	5,3
ENT.CMD-450-7,5	●		7,5	3x39,3	9,6	75x265	190x285x345	-25°C+55°C	12	7,6
ENT.CMD-450-10	●		10	3x52,4	12,8	75x265	190x285x345	-25°C+55°C	12	15

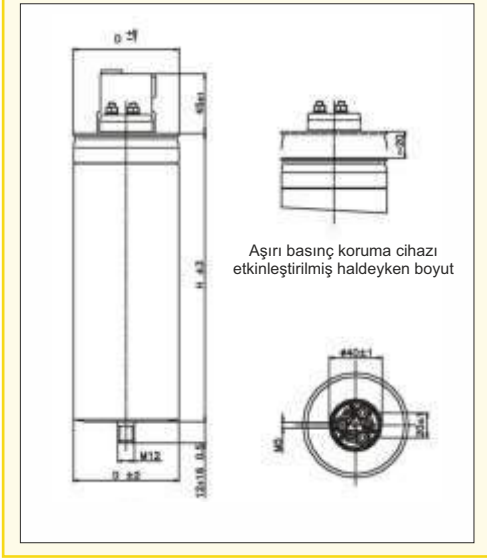
Ürün Kodu	110.000 Saat	400VAC için Qn (kVAr)	450VAC için Qn (kVAr)	525VAC için Qn (kVAr)	C (nF)	In (A)	Boyutları DxH(mm.)	Koli Boyutları (mm)	Çalışma Sıcaklığı	Kolideki Adet	Koli Ağırlığı (kg)
ENT.CXD-400-5	●	5			3x33	7,2	75x165	195x390xx255	-25°C+55°C	6	5,4
ENT.CXD-400-7,5	●	8			3x49	10,8	75x255	185x290x270	-25°C+55°C	6	7,9
ENT.CXD-400-10	●	10			3x66	14,4	75x255	185x290x270	-25°C+55°C	6	7,9
ENT.CXD-400-12,5	●	13			3x83	18	85x255	185x290x270	-25°C+55°C	6	9,6
ENT.CXD-400-15	●	15			3x100	21,7	90x255	185x290x270	-25°C+55°C	6	10,8
ENT.CXD-400-20	●	20			3x133	28,9	100x255	225x340x225	-25°C+55°C	6	13,2
ENT.CXD-400-25	●	25			3x166	36,1	116x255	330x340x225	-25°C+55°C	4	11,9
ENT.CXD-400-30	●	30			3x199	43,3	116x290	330x340x225	-25°C+55°C	4	13,4
ENT.CXD-400-40	●	40			3x265	57,7	116x370	270x270x450	-25°C+55°C	4	15
ENT.CXD-400-50	●	50			3x332	72,2	125x370	270x270x451	-25°C+55°C	4	16
ENT.CXD-450-5	●		5		3x26	6,4	75x165	195x390x255	-25°C+55°C	6	5,4
ENT.CXD-450-7,5	●		7,5		3x39	9,6	75x255	185x290x270	-25°C+55°C	6	7,9
ENT.CXD-450-10	●		10		3x52	12,8	75x255	185x290x270	-25°C+55°C	6	7,9
ENT.CXD-450-12,5	●		12,5		3x66	16	85x255	185x290x270	-25°C+55°C	6	9,6
ENT.CXD-450-15	●		15		3x79	19,2	90x255	185x290x270	-25°C+55°C	6	10,8
ENT.CXD-450-20	●		20		3x104	25,7	100x255	225x340x270	-25°C+55°C	6	13,2
ENT.CXD-450-25	●		25		3x131	32,1	116x255	330x340x225	-25°C+55°C	4	11,9
ENT.CXD-450-30	●		30		3x157	38,5	116x290	330x340x225	-25°C+55°C	4	13,4
ENT.CXD-450-40	●		40		3x219	52,5	116x370	270x270x452	-25°C+55°C	4	15
ENT.CXD-450-50	●		50		3x274	65,6	125x370	270x270x453	-25°C+55°C	4	16
ENT.CXD-550-2,5	●			2,3	3x8,5	2,6	65x165	195x390x255	-25°C+55°C	14	5,4
ENT.CXD-550-5	●			4,6	3x17	5,2	75x165	195x390x255	-25°C+55°C	6	5,4
ENT.CXD-550-7,5	●			6,8	3x25	7,9	75x255	185x290x270	-25°C+55°C	6	7,9
ENT.CXD-525-10	●			10	3x38	12,1	85x255	185x290x270	-25°C+55°C	6	7,9
ENT.CXD-525-12,5	●			12,5	3x48	15	85x255	185x290x270	-25°C+55°C	6	9,6
ENT.CXD-525-15	●			15	3x58	18,2	100x255	225x340x270	-25°C+55°C	6	10,8
ENT.CXD-525-20	●			20	3x77	24,2	116x255	330x340x225	-25°C+55°C	4	13,2
ENT.CXD-525-25	●			25	3x96	30,2	116x255	330x340x225	-25°C+55°C	4	11,9
ENT.CXD-525-30	●			30	3x115	36,3	116x290	330x340x225	-25°C+55°C	4	13,4
ENT.CXD-525-40	●			40	3x154	44	116x370	270x270x454	-25°C+55°C	4	15
ENT.CXD-525-50	●			50	3x192	55	125x370	270x270x455	-25°C+55°C	4	16



Alçak Gerilim Güç Kondansatörleri

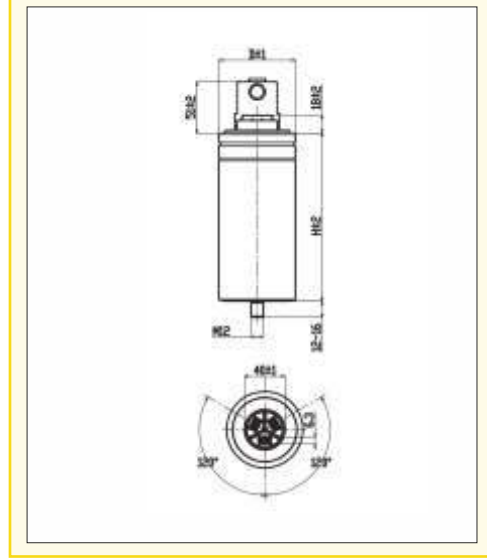
ENT.C10 / CXD / CMD Serisi (Üç-Fazlı)

ENT.C10 Serisi



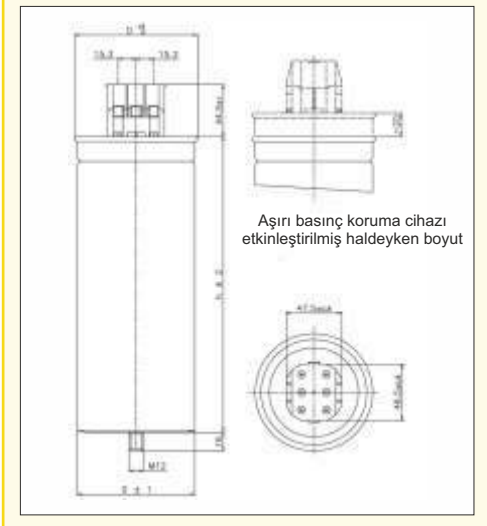
Vidalar ve Sapmalar	Vidalama Torku
M 5	3 Nm
M 12	11 Nm

ENT.CMD Serisi



Vidalar ve Sapmalar	Vidalama Torku
Vidalar	1,5 Nm
M12	11 Nm

ENT.CXD Serisi



Vidalar ve Sapmalar	Vidalama Torku
Vidalar	1,5 Nm
M 12	11 Nm

* Aşırı basınç koruma cihazının verimli olarak çalışabilmesi için ürünler üzerinde en az 30 mm boşluk bırakmak ve bağlantı için esnek uçlar kullanmak gerekmektedir.

Alçak Gerilim Güç Kondansatörleri

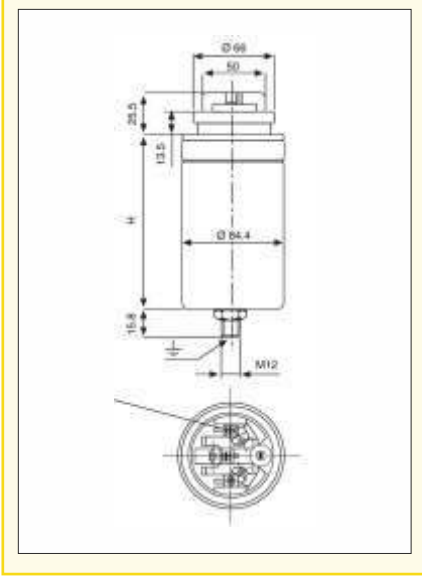
C100 Serisi (Üç Fazlı)

C100 Serisi

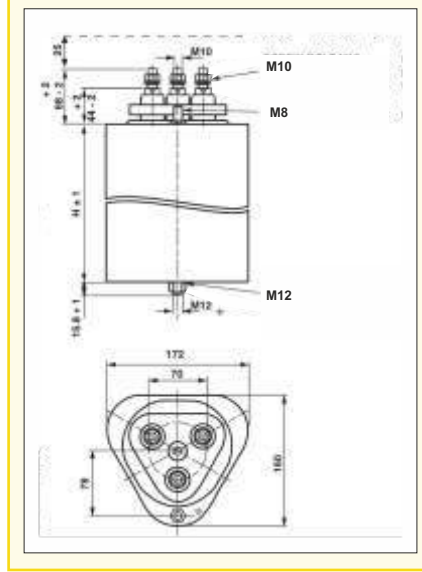
Ürün Kodu	130.000 Saat	400VAC için Qn (kVAr)	Alternatif İşletme Gerilimleri	C (µF)	In (A)	Boyuları DxH(mm.)	Koli Boyutları (mm)	Çalışma Sıcaklığı °C	Kolideki Adet	Koli Ağırlığı (kg)
ENT.C100-400-20	●	20	400-440 VAC	3x132,6	28,8	84x265	195x390x255	-25°C+55°C	4	7,6
ENT.C100-400-25	●	25	400-440 VAC	3x165,8	36,1	85x265	195x390x255	-25°C+55°C	4	7
ENT.C100-400-30	●	30	400-440 VAC	3x198,9	43,3	116x190	195x390x255	-25°C+55°C	4	9
ENT.C100-400-50	●	50	400-440 VAC	3x331,6	72,2	172x210	195x390x255	-25°C+55°C	1	5

Boyutlar

C.100 Serisi (20-25-30 kVAr)

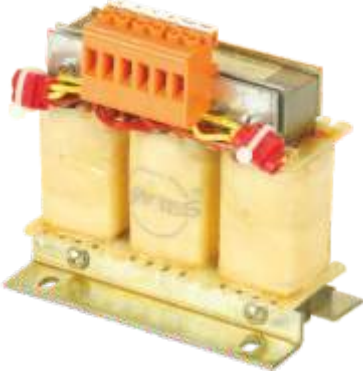


C.100 Serisi (50 kVAr)



Şönt Reaktörleri (Endüktif Yük Reaktörü)

ENT.ERS Serisi



Şönt reaktörleri; uzun yeraltı elektrik hatları, UPSler, bilgisayarlar, elektronik balast ve tasarruflu lambalar tarafından kullanılan kapasitif enerjinin kompanzasyonu için tasarlanmıştır.

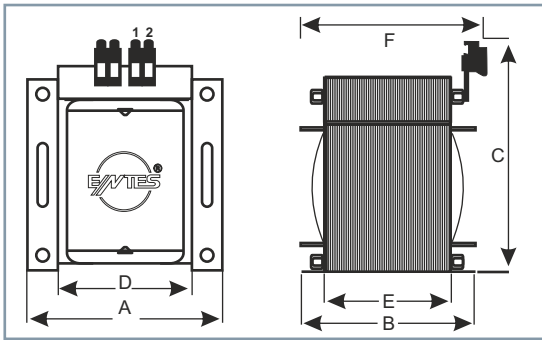
ENTES şönt reaktörleri, Avrupa standartlarında, uzun ömürlü ve zorlu çalışma şartlarına dayanıklı olarak tasarlanmıştır. İndüktif yük ihtiyacını karşılamak üzere tasarlanan reaktörlerin hepsi CE işaretlidir.

Özellikler;

- Tek veya üç faz, yüksek geçirgenlikli, hava boşluklu tasarım
- Sargılarda 155°C dayanımlı F izolasyon sınıfı yalıtım malzemesi
- Müşteri şartnamelerine uygun tasarım
- Aşırı yükten koruyan termik koruma
- Isı kayıplarını azaltarak verimliliği artıran, neme karşı koruma ve sessiz çalışmasına olanak sağlayan vakum emprenye vernik yöntemi CE işaretli
- EN 61558 2-20 ile uyumlu

Tek Fazlı Şönt Reaktörler

Tip	kVAr	L (mH)	I _{rms} (A)	İşletme Gerilimi	Boyut	Ağırlık (kg)
ENT.ERS1 230/0,1	0,1	1523	0,46	230V 50Hz	1	1,5
ENT.ERS1 230/0,25	0,25	672	1,1	230V 50Hz	1	2
ENT.ERS1 230/0,5	0,5	338	2,17	230V 50Hz	2	3,5
ENT.ERS1 230/1	1	168	4,35	230V 50Hz	3	8
ENT.ERS1 230/1,5	1,5	112	6,5	230V 50Hz	4	9
ENT.ERS1 230/1,66	1,66	103	6,82	230V 50Hz	7	10
ENT.ERS1 230/2,5	2,5	67	10,9	230V 50Hz	6	20
ENT.ERS1 230/3,33	3,33	50,5	14,4	230V 50Hz	8	22,7
ENT.ERS1 230/0,3-0,4-0,5 (SEÇİMLİ)	0,5	380	2,17	230V 50Hz	1	4,25



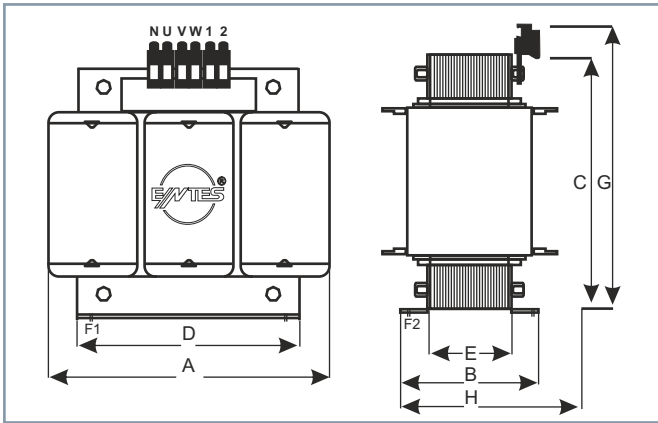
Boyut	A	B	C	D	E	F
1	84	76	91	64	64	65
2	96	102	99	84	87	89
3	150	113	141	122	89	90
4	150	129	141	122	104	105
5	150	153	141	122	128	130
6	192	166	299	130	148	150
7	200	117	130	-	-	-
8	256	137	165	-	-	-

Şönt Reaktörleri (Endüktif Yük Reaktörü)

ENT.ERS Serisi

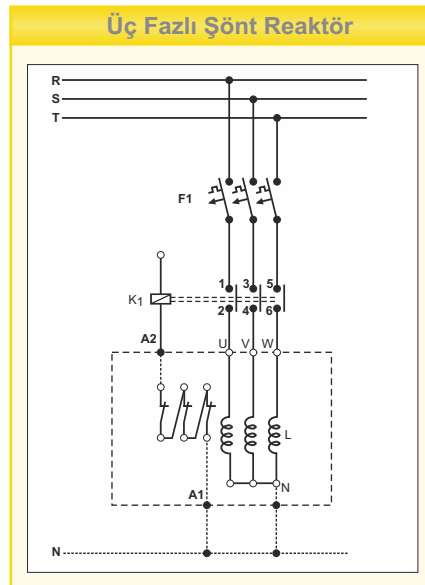
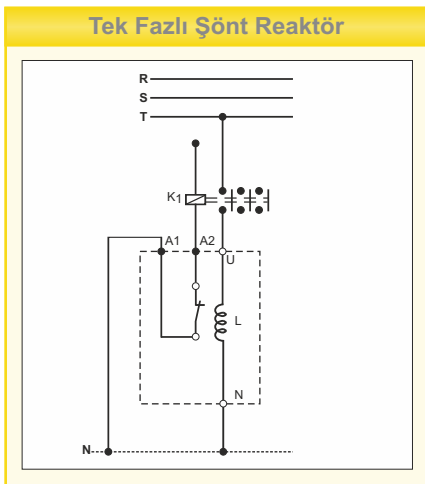
Üç Fazlı Şönt Reaktörler

Ürün Kodu	kVar	L (mH)	I _{rms} (A)	İşletme Gerilimi	Boyut	Ağırlık (kg)
ENT.ERS3 400/0,25	0,25	2020	0,36	400V 50Hz	1	4
ENT.ERS3 400/0,5	0,5	1010	0,73	400V 50Hz	1	5
ENT.ERS3 400/1	1	505	1,45	400V 50Hz	1	8,3
ENT.ERS3 400/1,5	1,5	336	2,2	400V 50Hz	2	9,7
ENT.ERS3 400/2	2	252	2,9	400V 50Hz	3	11,6
ENT.ERS3 400/2,5	2,5	203	3,6	400V 50Hz	3	11,8
ENT.ERS3 400/3	3	168	4,35	400V 50Hz	4	15
ENT.ERS3 400/5	5	100	7,2	400V 50Hz	4	33,3
ENT.ERS3 400/7,5	7,5	68	10,9	400V 50Hz	5	34,9
ENT.ERS3 400/10	10	51	14,5	400V 50Hz	6	41,2
ENT.ERS3 400/15	15	34,67	21,75	400V 50Hz	6	54
ENT.ERS3 400/20	20	26	29	400V 50Hz	7	88,3
ENT.ERS3 400/25	25	20	36,3	400V 50Hz	7	115
ENT.ERS3 400/40	40	13	58	400V 50Hz	8	119,4



Boyut	A	B	C	D	E	G	H
1	180	102	150	132	82	220	202
2	180	120	150	132	100	220	220
3	240	102	200	175	76	270	202
4	240	126	200	175	100	270	226
5	300	140	250	225	104	320	240
6	360	163	300	265	118	370	263
7	420	247	350	315	187	420	347
8	480	250	400	360	190	470	350

Bağlantı Şemaları



Şönt Reaktörleri (Endüktif Yük Reaktörü)

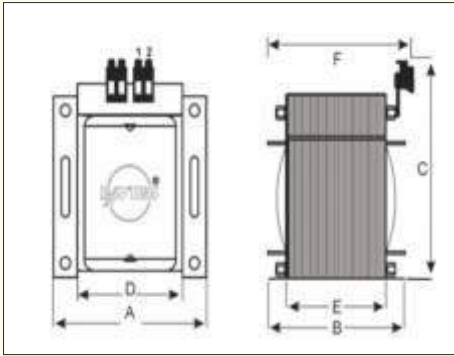
ENT.SRS Serisi

Tek Fazlı Şönt Reaktörler

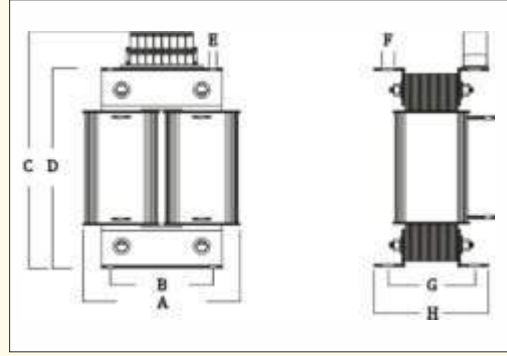
Tip	kVAr	L (mH)	I _{rms} (A)	İşletme Gerilimi	Boyut	Çizim	Ağırlık (kg)
ENT.SRS1 230/0,1	0,1	1660	0,43	230V 50Hz	1	1	1,4
ENT.SRS1 230/0,25	0,25	670	1,09	230V 50Hz	2	1	2,1
ENT.SRS1 230/0,5	0,5	338	2,17	230V 50Hz	3	1	3,1
ENT.SRS1 230/1	1	169	4,35	230V 50Hz	4	1	7
ENT.SRS1 230/1,5	1,5	105	6,52	230V 50Hz	5	1	9,1
ENT.SRS1 230/2,5	2,5	67,5	10,87	230V 50Hz	6	1	15,3
ENT.SRS1 230/0,3	0,3	553	1,3	230V 50Hz	7	1	4,3
ENT.SRS1 230/0,4	0,4	415	1,74	230V 50Hz	7	1	4,3
ENT.SRS1 230/0,5	0,5	338	2,17	230V 50Hz	7	1	4,3
ENT.SRS1 230/1,66	1,66	101	7,22	230V 50Hz	8	1	9,3
ENT.SRS1 230/3,33	3,33	50,2	14,48	230V 50Hz	9	1	20,8
ENT.SRS1 230/6,67	6,67	25,3	40	230V 50Hz	10	2	24,3
ENT.SRS1 230/10	10	10	43,48	230V 50Hz	11	2	32,4

Boyut	A	B	C	D	E	F
1	84	74	87	70	57	80
2	96	185	98	80	66	90
3	120	107	115	100	88	115
4	150	122	145	125	98	130
5	150	122	145	125	98	130
6	192	125	185	160	95	135
7	120	107	115	100	88	105
8	150	123	145	125	100	-
9	192	103	185	140	133	-
10	240	125	305	120	105	-
11	240	145	305	120	125	-

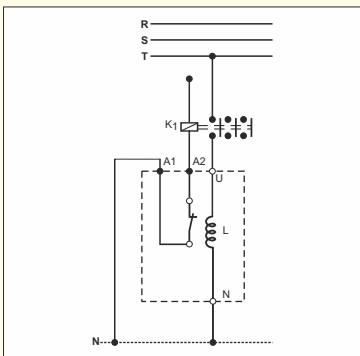
Çizim1



Çizim2



Tek Fazlı Şönt Reaktör Bağlantı Şeması



Şönt Reaktörleri (Endüktif Yük Reaktörü)

ENT.SRS Serisi

Üç Fazlı Şönt Reaktörler

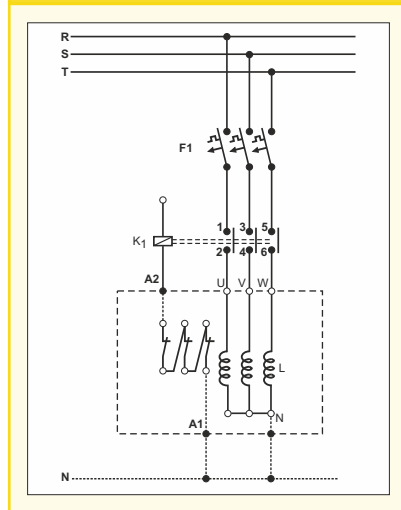
Ürün Kodu	kVAr	L (mH)	I _{rms} (A)	İşletme Gerilimi	Boyut	Ağırlık (kg)
ENT.SRS3 400/0,25	0,25	2040	0,36	400V 50Hz	1	2,3
ENT.SRS3 400/0,5	0,5	1020	0,72	400V 50Hz	2	3
ENT.SRS3 400/1	1	505	1,44	400V 50Hz	3	7,8
ENT.SRS3 400/1,5	1,5	336	2,17	400V 50Hz	4	9,5
ENT.SRS3 400/2	2	255	2,89	400V 50Hz	5	11,6
ENT.SRS3 400/2,5	2,5	203	3,61	400V 50Hz	6	11,9
ENT.SRS3 400/3	3	170	4,33	400V 50Hz	7	16,7
ENT.SRS3 400/5	5	102	7,22	400V 50Hz	8	22,5
ENT.SRS3 400/7,5	7,5	68	10,83	400V 50Hz	9	32
ENT.SRS3 400/10	10	51	14,43	400V 50Hz	10	44
ENT.SRS3 400/15	15	34	21,65	400V 50Hz	11	53
ENT.SRS3 400/20	20	25,5	28,87	400V 50Hz	12	70,5
ENT.SRS3 400/25	25	20,4	36,09	400V 50Hz	13	94
ENT.SRS3 400/40	40	12,75	57,74	400V 50Hz	14	127

Boyut	A	B	C	D	E	F1	F2	G	H
1	120	68	102	100	53	12	7	125	75
2	150	63	127	125	48	12	7	150	70
3	180	93	152	150	77	12	7	175	100
4	180	103	152	150	87	12	7	175	110
5	240	93	203	200	87	12	7	225	210
6	240	103	203	200	87	12	7	225	220
7	240	103	203	200	87	12	7	225	220
8	300	125	253	250	105	17	9	275	145
9	300	135	255	250	115	17	9	275	155
10	360	136	305	300	112	17	9	305	200
11	420	146	355	350	122	20	13	355	260
12	420	166	355	350	142	20	13	355	260
13	480	166	405	400	136	20	13	405	260
14	480	206	405	400	176	20	13	405	300

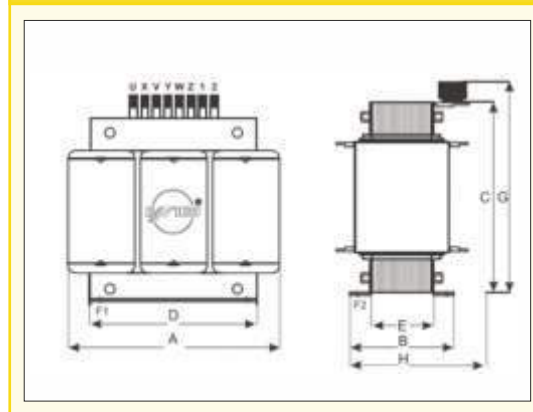
Kompanzasyon



Üç Fazlı Şönt Reaktör Bağlantı Şeması

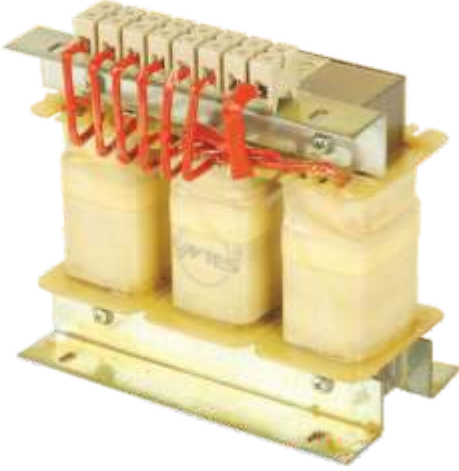


Boyutlar



Harmonik Filtre Reaktörleri

ENT.ERH Serisi



ENTES harmonik filtre reaktörleri, reaktif güç kontrol sistemlerinde harmonikleri bastırarak kompanzasyon sistemini korumak üzere tasarlanmış yüksek kaliteli reaktörlerdir.

Harmonik filtre kullanımı ile harmonik frekanslarında (5. Harmonik 250 Hz ve 7. harmonik 350 Hz gibi) kondansatör empedansına ek empedans yaratılarak kondansatörlerden geçen akımlar düşürülür.

- Kondansatör devredeyken, harmonik frekanslarında kondansatör üzerinden akacak akımlar azalacağından, kondansatörün ısınması azalır.
- Kondansatör grupları devreye alınırken oluşan yüksek akımlar önlenir.
- Rezonansa girme nedeni ile olası aşırı yüklenme riskini ortadan kaldırır.
- Isınma ve izolasyon delinme ihtimalleri azaldığından kondansatör ömrü uzar.
- İşletme genelinde harmonikler azalacağından bilgisayar, medikal sistemler, PLC gibi hassas cihazların harmoniklerin yarattığı bozucu etkilerden korunması için yardımcı olur.

Özellikler:

- Gövde topraklama direncini minimuma indirgeyen hava boşluklu tasarım
- Yüksek manyetik geçirgenlikli demir nüve
- Isı kayıplarını azaltarak verimliliği arttıran, neme karşı koruma ve sessiz çalışmasına olanak sağlayan vakum empenye vernik yöntemi
- Aşırı yük ve ısınmaya karşı orta bobinde termik koruma anahtarı
- CE işaretli, EN 61000-2-2 ve EN 61558 2-20 ile uyumlu

Harmonik Filtre Reaktör Seçimi

Harmonik filtre reaktör seçimi için öncelikle kompanzasyon sistemi kapalıyken değişik zaman ve değişik yük koşullarında harmonik (THDV ve THDI) ölçümü yapılmalıdır.

* THDV ve THDI değerlerine göre P faktörü aşağıdaki tabloda gösterildiği şekilde seçilir.

fr=P faktörü	THDV	THDI
%5,67	< %2	>%25
%7	Diğer bütün durumlar	
%14	>%4	<%15

Reaktörlerin Seri Rezonans Frekansı Tablosu

fr=P faktörü	50Hz için rezonans frekansı	C Min. Gerilim Değeri
%5,67	210Hz	424V
%7	189Hz	430V
%14	134Hz	465V

Buna göre %5,67 ve %7 P faktörü için minimum 440V kondansatör; P faktörü %14 için tercihen 500 Volt kondansatör kullanılmalıdır.

*Ayrıntılı bilgi için bir sonraki sayfadaki Harmonik Filtre Reaktörü Seçim Tablosuna bakınız.

Filtreleme faktörü %5,67, %7, %14 dışında olan reaktörler, 60 Hz reaktörler, farklı kondansatörler ve gerilim harmonik değerlerinin yüksek olduğu tesisler için reinforced (güçlendirilmiş) harmonik filtre reaktörleri özel sipariş üzerine üretilmektedir.

Harmonik Filtre Reaktörleri

ENT.ERH Serisi

3 Fazlı Harmonik Filtre Reaktörleri

Harmonik Filtre Reaktörü Seçim Tablosu

400V 50Hz, 210Hz Rezonans Frekansı ($p=5,67$)

ENT.ERH-E50	kVAr	L (mH)	I _{rms} (A)	I _{th} (A)	I _{lin} (A)	C* (uF)	Boyut	Ağırlık (kg)	Uygun Kondansatör
ENT.ERH-5,67-400-4	4	7,65	7,02	7,72	15,92	25,02	0	4	ENT.CXD-450-5
ENT.ERH-5,67-400-5	5	6,12	8,77	9,65	19,90	31,28	0	4,5	ENT.CXD-450-5+ENT.CXD-450-1
ENT.ERH-5,67-400-6,25	6,25	4,90	10,97	12,06	24,87	39,1	0	5	ENT.CXD-450-7,5
ENT.ERH-5,67-400-7,5	7,5	4,08	13,16	14,48	29,85	46,92	1	7	ENT.CXD-450-7,5+ENT.C10-450-1,5
ENT.ERH-5,67-400-10	10	3,06	16,8	18,48	35,13	62,55	13	6,5	ENT.CXD-450-12,5
ENT.ERH-5,67-400-12,5	12,5	2,45	21	23,1	43,91	78,19	19	8	ENT.CXD-450-15
ENT.ERH-5,67-400-16,6	16,6	1,84	27,88	30,67	58,32	103,84	15	9,9	ENT.CXD-450-20
ENT.ERH-5,67-400-20	20	1,53	33,6	36,95	70,26	125,11	4	12,2	ENT.CXD-450-25
ENT.ERH-5,67-400-22,4	22,4	1,37	37,63	41,39	78,69	140,12	5	14,9	ENT.CXD-450-25
ENT.ERH-5,67-400-25	25	1,53	38,11	41,92	73,52	154,18	5	15,2	ENT.CXD-450-30
ENT.ERH-5,67-400-30	30	1,02	50,39	55,43	105,39	187,66	6	16,9	ENT.CXD-450-15+ENT.CXD-450-20
ENT.ERH-5,67-400-40	40	0,77	67,19	73,91	140,53	250,22	16	18,7	ENT.CXD-450-25 2 adet
ENT.ERH-5,67-400-44,4	44,4	0,69	74,58	82,04	155,98	277,74	17	19,1	ENT.C100-440-50
ENT.ERH-5,67-400-50	50	0,61	83,99	92,39	175,66	312,77	18	26,9	ENT.CXD-450-30 2 adet
ENT.ERH-5,67-400-60	60	0,51	100,79	110,86	210,79	375,33	10	38,9	ENT.CXD-450-25 3 adet
ENT.ERH-5,67-400-80	80	0,38	134,38	147,82	281,05	500,44	10	42,3	ENT.CXD-450-25 4 adet
ENT.ERH-5,67-400-100	100	0,31	167,98	184,77	351,31	625,55	10	42,8	ENT.CXD-450-30 4 adet

400V 50Hz, 189Hz Rezonans Frekansı ($p=7$)

ENT.ERH-E50	kVAr	L (mH)	I _{rms} (A)	I _{th} (A)	I _{lin} (A)	C* (uF)	Boyut	Ağırlık (kg)	Uygun Kondansatör
ENT.ERH-7-400-2,5	2,5	15,3	4	4,4	8,4	15	0	2,5	ENT.C10-450-1,5 2 adet
ENT.ERH-7-400-4	4	9,58	6,4	7	13,4	24,7	0	3	ENT.CXD-450-5
ENT.ERH-7-400-5	7,6	7,67	8	8,85	17	30,8	0	5	ENT.CXD-450-5+ENT.C10-450-1
ENT.ERH-7-400-6,25	6,25	6,13	10,04	11,05	20,97	39,30	0	6	ENT.CXD-450-7,5
ENT.ERH-7-400-7,5	7,5	5,11	12,05	13,26	25,16	47,16	1	7	ENT.CXD-450-7,5+ENT.C10-450-1,5
ENT.ERH-7-400-10	10	3,83	15,24	16,77	29,41	61,67	19	8,1	ENT.CXD-450-12,5
ENT.ERH-7-400-12,5	12,5	3,07	19,06	20,96	36,76	77,09	3	9,3	ENT.CXD-450-15
ENT.ERH-7-400-16,6	16,6	2,31	25,31	27,84	48,82	102,38	4	11,4	ENT.CXD-450-20
ENT.ERH-7-400-20	20	1,92	30,49	33,54	58,82	123,35	4	11,7	ENT.CXD-450-25
ENT.ERH-7-400-22,2	22,2	1,71	34,15	37,56	65,88	138,15	4	11,9	ENT.C100-440-25
ENT.ERH-7-400-25	25	1,53	38,11	41,92	73,52	154,18	4	11,7	ENT.CXD-450-30
ENT.ERH-7-400-30	30	1,28	45,73	50,31	88,23	185,02	4	12,4	ENT.CXD-450-15+ENT.CXD-450-20
ENT.ERH-7-400-40	40	0,96	60,98	67,07	117,64	246,69	21	17,3	ENT.CXD-450-25 2 adet
ENT.ERH-7-400-44,4	44,4	0,86	67,68	74,45	130,58	273,83	22	17,96	ENT.C100-440-50
ENT.ERH-7-400-50	50	0,77	76,22	83,84	147,05	308,36	23	21,2	ENT.CXD-450-30 2 adet
ENT.ERH-7-400-60	60	0,64	91,47	100,61	176,46	370,04	24	26,5	ENT.CXD-450-25 3 adet
ENT.ERH-7-400-80	80	0,48	121,95	134,15	235,28	493,38	8	30	ENT.CXD-450-25 4 adet
ENT.ERH-7-400-100	100	0,38	152,44	167,69	294,1	616,73	26	42,5	ENT.CXD-450-30 4 adet

400V 50Hz, 134Hz Rezonans Frekansı ($p=14$)

ENT.ERH-E50	kVAr	L (mH)	I _{rms} (A)	I _{th} (A)	I _{lin} (A)	C* (uF)	Boyut	Ağırlık (kg)	Uygun Kondansatör
ENT.ERH-14-400-5	5	16,58	7,69	8,46	14,03	28,52	1	6,5	ENT.CXD-525-7,5
ENT.ERH-14-400-6,25	6,25	13,27	9,62	10,58	17,54	35,64	2	7,5	ENT.CXD-525-10
ENT.ERH-14-400-7,5	7,5	11,05	11,54	12,69	21,05	42,77	2	9	ENT.CXD-550-7,5+ENT.CXD-550-5
ENT.ERH-14-400-10	10	8,29	14,52	15,98	24,38	57,3	3	9,6	ENT.CXD-525-15
ENT.ERH-14-400-12,5	12,5	6,63	18,15	19,97	30,48	71,29	4	11,7	ENT.CXD-525-20
ENT.ERH-14-400-16,6	16,6	4,99	24,11	26,52	40,47	94,67	4	12,2	ENT.CXD-525-25
ENT.ERH-14-400-20	20	4,15	29,05	31,95	48,76	114,06	5	15,4	ENT.CXD-525-30
ENT.ERH-14-400-22,4	22,4	3,7	32,53	35,79	54,61	127,75	6	17,6	ENT.CXD-525-20+ENT.CXD-525-12,5
ENT.ERH-14-400-25	25	3,32	36,31	39,94	60,95	142,58	7	26,3	ENT.CXD-525-25+ENT.CXD-525-12,5
ENT.ERH-14-400-30	30	2,76	43,57	47,93	73,14	171,09	7	26,8	ENT.CXD-525-30+ENT.CXD-525-15
ENT.ERH-14-400-40	40	2,07	58,09	63,9	97,52	228,12	8	29,9	ENT.CXD-525-30 2 adet
ENT.ERH-14-400-44,4	44,4	1,87	64,49	70,93	108,25	253,22	8		ENT.CXD-525-30 2 adet
ENT.ERH-14-400-50	50	1,66	72,62	79,88	121,9	285,15	9	31,8	ENT.CXD-525-25 3 adet
ENT.ERH-14-400-60	60	1,38	87,14	95,86	146,29	342,18	10	41	ENT.CXD-525-30 3 adet
ENT.ERH-14-400-80	80	1,04	116,19	127,81	195,05	456,24	11	48,6	ENT.CXD-525-30 4 adet
ENT.ERH-14-400-100	100	0,83	145,24	159,76	243,81	570,31	12	61,2	ENT.CXD-525-30 5 adet

* Boyut bilgisi için arka sayfaya bakınız.



Harmonik Filtre Reaktörleri

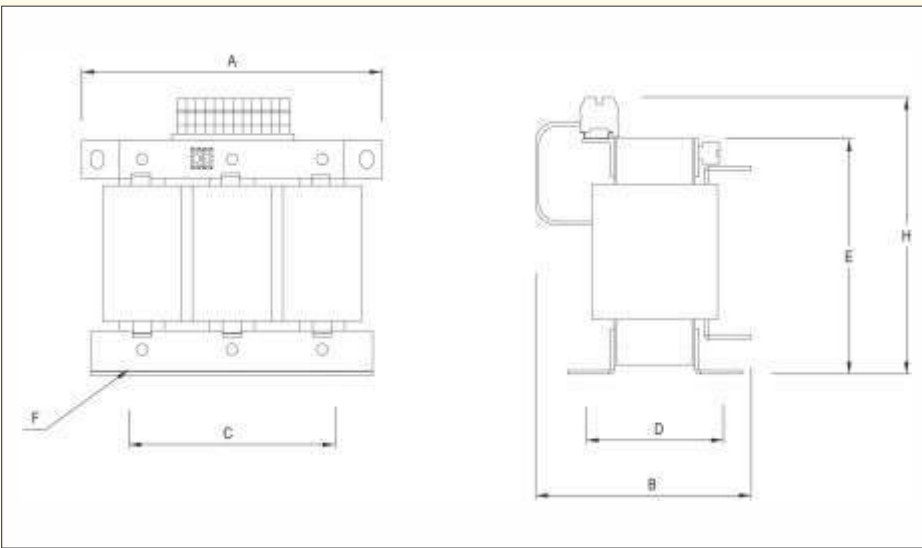
ENT.ERH Serisi

Boyut Tablosu

Boyut	A	E	H	B	C	D
0	120	100	120	45	-	-
1	150	-	160	105	110	56
2	180	-	270	120	185	78
3	180	160	-	155	135	97
4	240	210	-	140	185	79
5	240	210	-	150	185	89
6	240	210	-	160	185	99
7	264	248	-	190	200	121
8	300	260	-	185	224	116
9	300	260	-	190	224	121
10	360	310	-	205	265	126
11	360	310	-	215	265	138
12	360	310	-	235	265	156
13	180	160	-	135	135	78
14	180	160	-	145	135	88
15	180	-	185	120	135	97
16	240	210	-	165	185	104
17	264	248	-	170	200	101
18	300	260	-	180	224	111
19	180	160	-	145	135	88.5
20	180	160	-	145	135	97
21	240	210	-	160	185	99
22	240	210	-	160	200	106
23	264	250	-	155	200	106
24	264	250	-	170	200	121
25	300	365	-	185	224	116
26	360	310	-	195	265	126

Kompanzasyon

Boyutlar



Harmonik Filtre Reaktörleri

ENT.ERH Serisi

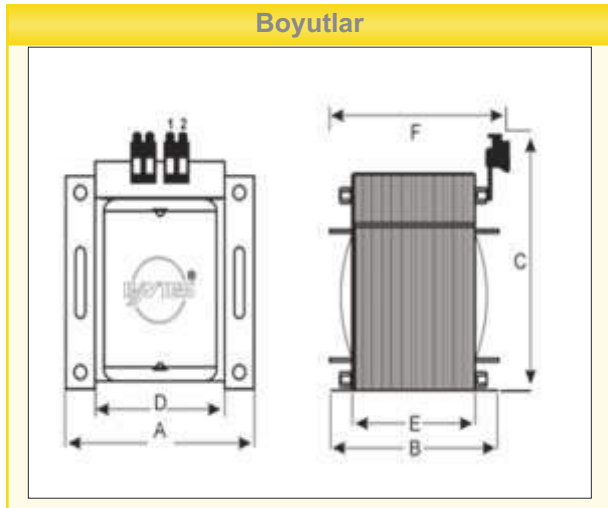
Tek Fazlı Harmonik Filtre Reaktörleri

230V 50Hz, 189Hz Rezonans Frekansı ($\rho=17\%$)

Tip	kVAr	L (mH)	I _{rms} (A)	I _{th} (A)	I _{lin} (A)	C* (uF)	Boyut	Ağırlık (kg)	Uygun Kondansatör
ENT.ERH-E50-7-230-0,25	0,25	50	1,25	1,38	2,24	14,18	1	1,2	ENT.CF-230-0,26
ENT.ERH-E50-7-230-0,5	0,5	25,3	2,5	2,75	4,47	28,03	2	1,4	ENT.CF-400-1,67
ENT.ERH-E50-7-230-0,83	0,83	15	4,15	4,57	7,42	47,27	3	1,5	ENT.CF-230-2,5
ENT.ERH-E50-7-230-1,38	1,38	9,2	6,9	7,59	12,34	77,08	4	2	ENT.CF-400-4,17
ENT.ERH-E50-7-230-2,5	2,5	5,06	12,5	13,75	22,35	140,14	5	4,4	ENT.CF-400-2,5x3
ENT.ERH-E50-7-230-4,4	4,4	2,88	22	24,2	39,34	246,22	6	6,5	ENT.CM-400-8,33+ENT.CF-400-4,17
ENT.ERH-E50-7-230-5	5	2,5	25	27,5	44,7	283,65	7	7,4	ENT.CF-230-5
ENT.ERH-E50-7-230-10	10	1,28	49,1	53,91	99,3	559,59	8	13,1	ENT.CF230-10

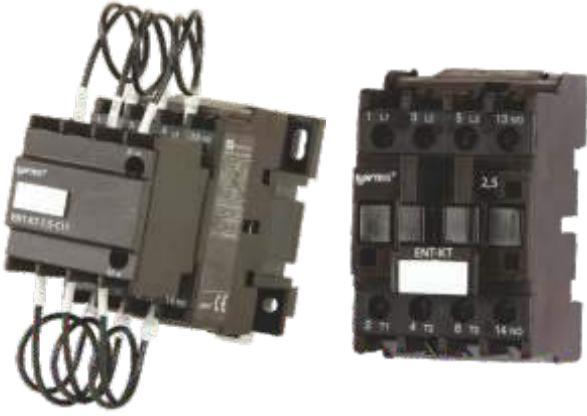
Boyut (mm)	A	B	C	D	E	F	G	H
1	0,9	66	50	63	50	80	85	0,25
2	1	66	50	65	52	80	85	0,5
3	1,5	84	64	76	64	85	95	0,83
4	1,8	84	64	99	87	85	95	1,38
5	2,5	96	84	102	86	95	110	2,5
6	4,6	120	90	122	104	115	105	4,4
7	5,2	120	90	130	112	115	105	5
8	8,5	130	100	121	95	160	190	10

Boyutlar



Kompanzasyon Kontaktörleri

ENT-KT Serisi



ENT-KT kompanzasyon kontaktörleri yüksek kalkış akımlarını engellemek için özel olarak tasarlanmış çift aşamalı kontaktörlerdir. ENT-KT yardımcı kontak bloğu ile kalkış akımlarını sönmüleme dirençleri üzerinden ileterek, aşırı akımların kabul edilebilir sınırlar içerisinde kalmasını sağlamaktadır. (2,5 ve 5kVAR'lık modellerde aşırı akımlara dayanım güçlendirilmiş özel kontak alaşımı ile sağlanmaktadır.)

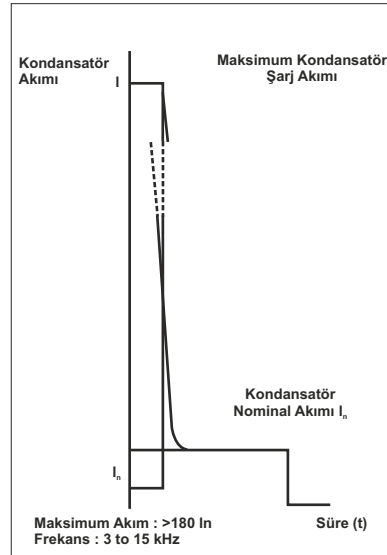
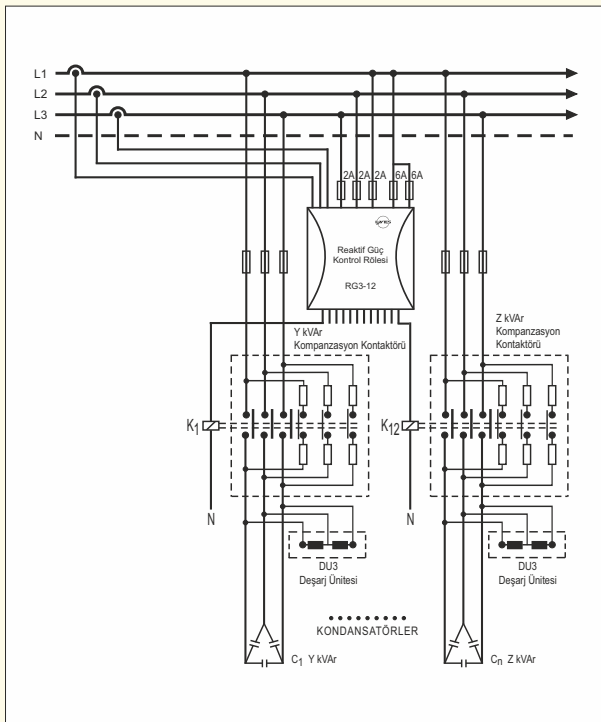
Özellikler;

- Yardımcı kontak bloğu
- Üç fazlı bağlantı
- 60 kVAR'a kadar olan kondansatörleri bağlayabilme olanağı
- Bobin voltaj: 220-230 VAC 50/60 Hz
- IEC-947'ye uyumlu
- Uzun elektriksel ömür
- UL sertifikalı (12,16,20 ve 25kVAR'lık modeller)

ENT-KT Kompanzasyon kontaktörlerinin bu özellikleri sayesinde:

- Kontak ömürleri uzar
- Kontaktör arızaları kaynaklı (kompanzasyon hatası) reaktif ceza riski azalır
- Kondansatör arızaları azalır
- Gerilim dalgalanmaları önlenerek enerji kalitesinde iyileşme olur
- Kompanzasyon sisteminin bakım süresi uzayacağı ve beklenmedik arıza durumları azalacağı için şletmelerin üretim kayıpları azalır

Bağlantı Şemaları



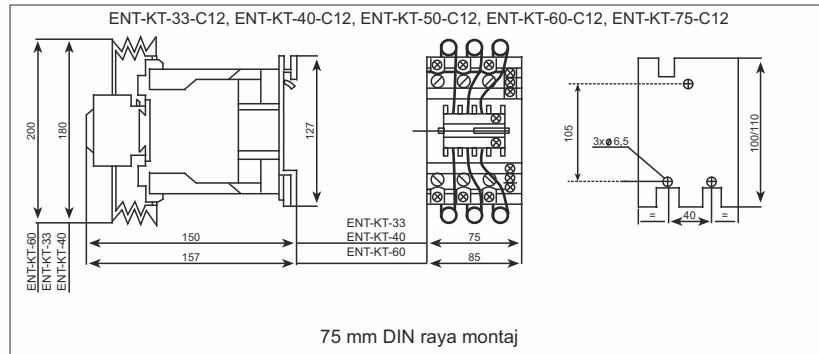
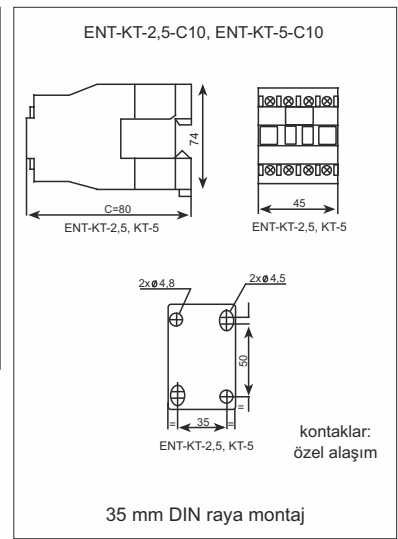
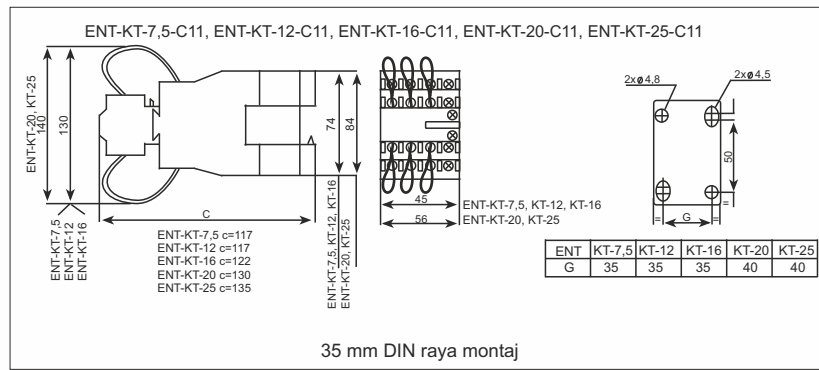
Kondansatör kalkış akım grafiği

Kompanzasyon Kontaktörleri

ENT-KT Serisi

Ürün Kodu	Çalışma Gücü (kVA)		Ani Yardımcı Kontaktlar		Saatlik maks operasyon sayısı	Anahtarlama Ömrü
	0 < 55 °C	50/60Hz	NO	NC		
ENT-KT-2,5-C10	1,4	2,5	1	0	240	150.000
ENT-KT-5-C10	2,8	5	1	0	240	150.000
ENT-KT-7,5-C11	4,0	7,5	1	1	240	200.000
ENT-KT-12-C11	6,7	12,5	1	1	240	200.000
ENT-KT-16-C11	8,5	16,7	1	1	240	200.000
ENT-KT-20-C11	10,0	20,0	1	1	240	100.000
ENT-KT-25-C11	15,0	25,0	1	1	240	100.000
ENT-KT-33-C12	20,0	33,3	1	2	240	100.000
ENT-KT-40-C12	25,0	40,0	1	2	240	100.000
ENT-KT-50-C12	30,0	50,0	1	2	240	100.000
ENT-KT-60-C12	40,0	60,0	1	2	240	100.000
ENT-KT-75-C12	45,0	75,0	1	2	240	100.000

Boyutlar



Statik Kontaktörler

SC-225 / SC-325 / SC-250 / SC-350



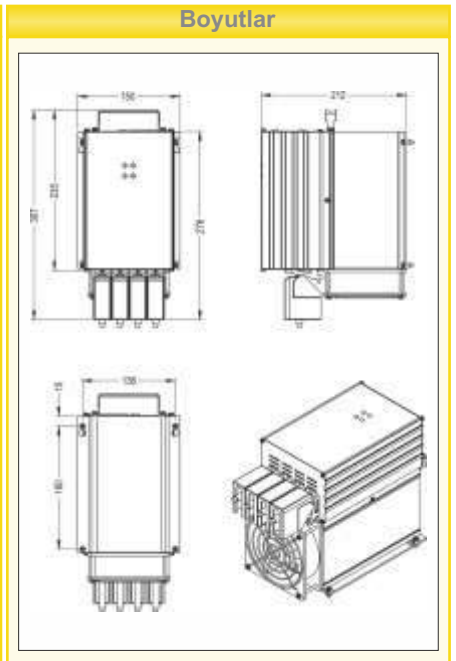
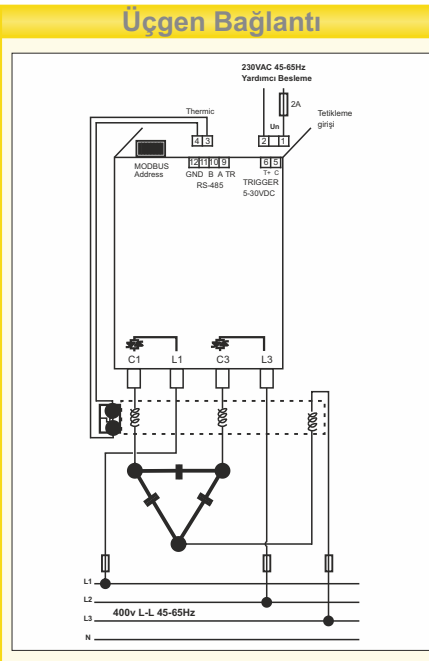
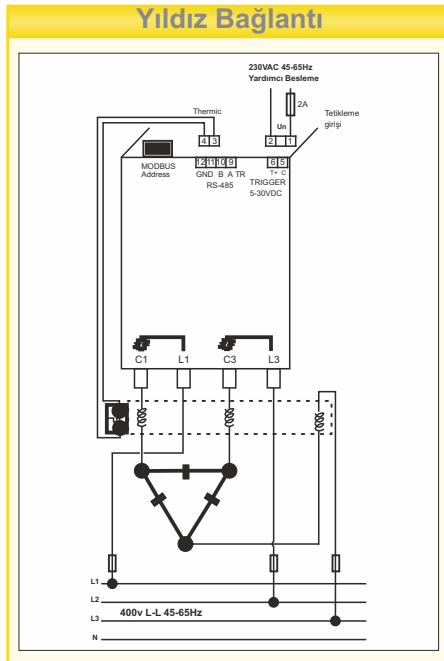
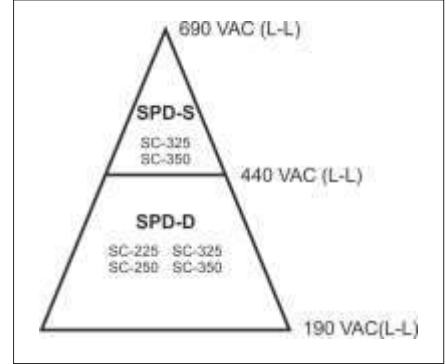
SC serisi statik kontaktörler, hızlı devreye girip çıkan indüktif yüklerin bulunduğu sistemlerde kullanılırlar. SC serisi statik kontaktör kullanımıyla sisteme kapasitif güç sağlayacak kondansatörler, 1 periyotluk (20ms) süre içinde devreye alınıp çıkartılabilmektedir. Böylece punto kaynak makineleri, vinçler, ark ocakları gibi kısa süreler içinde devreye girip çıkan yüklerin kompanzasyonu etkin bir şekilde yapılabilmektedir.

Özellikler;

- 20ms den kısa tepki süresi
- Reaktör termik girişi
- Termal koruma
- Uyarı LED'leri
- Kolay montaj
- Sessiz çalışma
- RS-485 veya DC gerilim ile tetikleme
- Kondansatör geriliminin maksimum gerilimden büyük olması durumunda tetikleyebilme
- Maksimum sıcaklık ve yükte sürekli çalışabilmeye olanak sağlayan soğutucu tasarım
- İşletme Gerilimi 440/690V
- Maximum Güç 25/50 KVAR
- Frekans 45-65 Hz
- Tetikleme 5-30 VDC
- Çalışma Sıcaklığı -10 C°, + 55C°
- Depolama Sıcaklığı -10C°, + 75C°
- Nem %95
- Koruma Sınıfı IP-00
- Standart EN 60947-1
- Boyutlar; 276mm x 150mm x 212mm

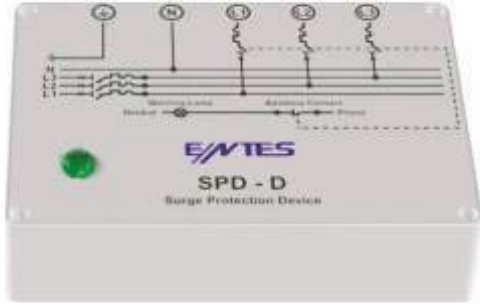
	25 kVAr	50 kVAr
2 Tristörlü Üçgen (440V)	SC-225	SC-250
3 Tristörlü Yıldız (690V)	SC-325	SC-350

⚠ Bu ürün ENTES SPD serisi darbe gerilim cihazlarıyla kullanılması önerilmektedir.



Surge (Darbe Gerilimi) Koruma Cihazı

SPD Serisi



SPD Serisi darbe gerilimi koruma cihazları, yüksek darbe gerilimlerinin hassas cihazları tehdit ettiği ortamlarda, bu darbe gerilimlerinin enerjisini kendi üzerine alarak cihazların hasar görmesini önler. Böylece hizmet sürekliliği garanti altına alınırken, sistemdeki önemli cihazların onarım maliyetleri düşer.

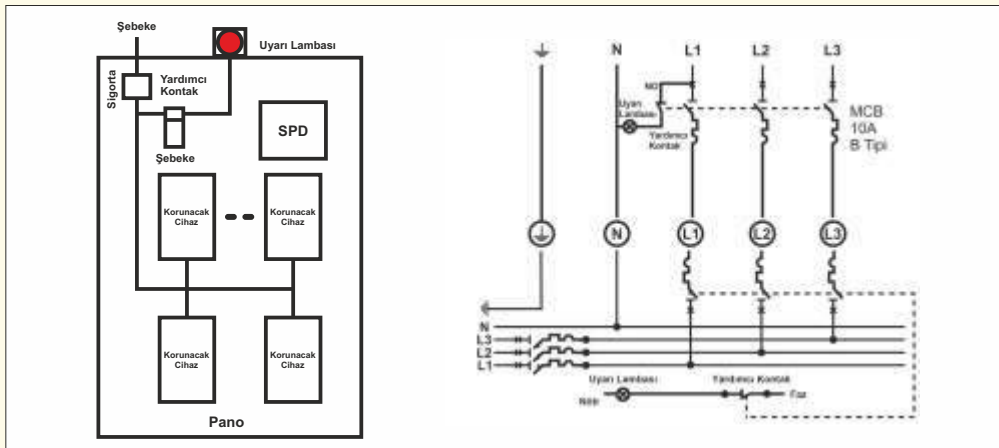
SPD-D tipi cihaz, faz-nötr, nötr-toprak ve faz-faz arası gelebilecek darbe gerilimlerine karşı koruma sağlarken, SPD-S tipi ise faz-nötr ve nötr-toprak arasına karşı korur.

	SPD-D	SPD-S
U _c	440 V~ (+10%) (Faz-Faz) 45 – 65 Hz	690 V~ (+10%) (Faz-Faz) 45 – 65 Hz
I _{max}	40 kA	40 kA
I _n	20 kA	20 kA
U _p	1,3 kV	1,3 kV
Koruma Sınıfı	IP 20	IP 20
Boyutlar (mm)	171*121*80	171*121*80
Ağırlık (gr)	746	634
Çalışma Sıcaklığı (°C)	-10...55 °C	-10...55 °C
Depolama Sıcaklığı (°C)	-10...70 °C	-10...70 °C
Koli Adedi	1	1

Kompanzasyon



SPD Serisi



A.G. Akım Trafoları

ENT Serisi



ENT.B



ENT.30



ENT.MN30



ENT.40



ENT.MN40



ENT.60



ENT.80



ENT.100

Akım transformatörleri, akımın direkt olarak okunmasının zor veya imkansız olduğu uygulamalarda kullanılan, yüksek seviyedeki primer akımlarını düşük sekonder akımlarına dönüştüren birbirinden izole edilmiş sargıya sahip transformatörlerdir.

Primer tarafındaki yüksek akım sekonder tarafında düşürülerek cihazların veya ölçü aletlerinin yüksek gerilimden etkilenmelerini önler.

ENT serisi akım trafoları, yapılış tiplerine göre iki çeşittir;

- Sargılı tip akım trafoları: Sargılı tip akım trafolarında primer ve sekonder sargıları, bir manyetik nüve üzerindeki sarımlardan oluşur. (ENT.30, ENT.40, ENT.60, ENT.80, ENT.100)
- Baralı tip akım trafoları: Akım trafosunun primeri, yan yüzeylerden çıkar ve hat iletkenine bağlanır. (ENT.B)

Teknik Özellikler

Primer Akım Aralığı	5- 5000 A
Nominal Güç Aralığı	1,5-30 VA
Doğruluk Sınıfları	Sınıf 0,5/ Sınıf 1
Çalışma Frekansı	50 Hz
İzasyon Test Gerilimi	U _i = 3 kV eff, 1 dk.
Maksimum Çalışma Gerilimi	U _m = 0,72 kV
Nominal Sürekli Termik Akım	1,2 x I _{pr}
Nominal Termik Kısa Devre Akımı	I _{th} =60 x I _{pr}
Termal Sınıf	B(130°C)
Aşırı Akım Faktörü	n<5
Kutu Malzemesi	UL94 V-0 Plastik
Çalışma Sıcaklığı	-5 °C ... +40 °C
Standart	TS EN 61869-2 IEC 61869-2
Kullanım Tipi	Bina/Pano İçi



A.G. Akım Trafoları

ENT Serisi

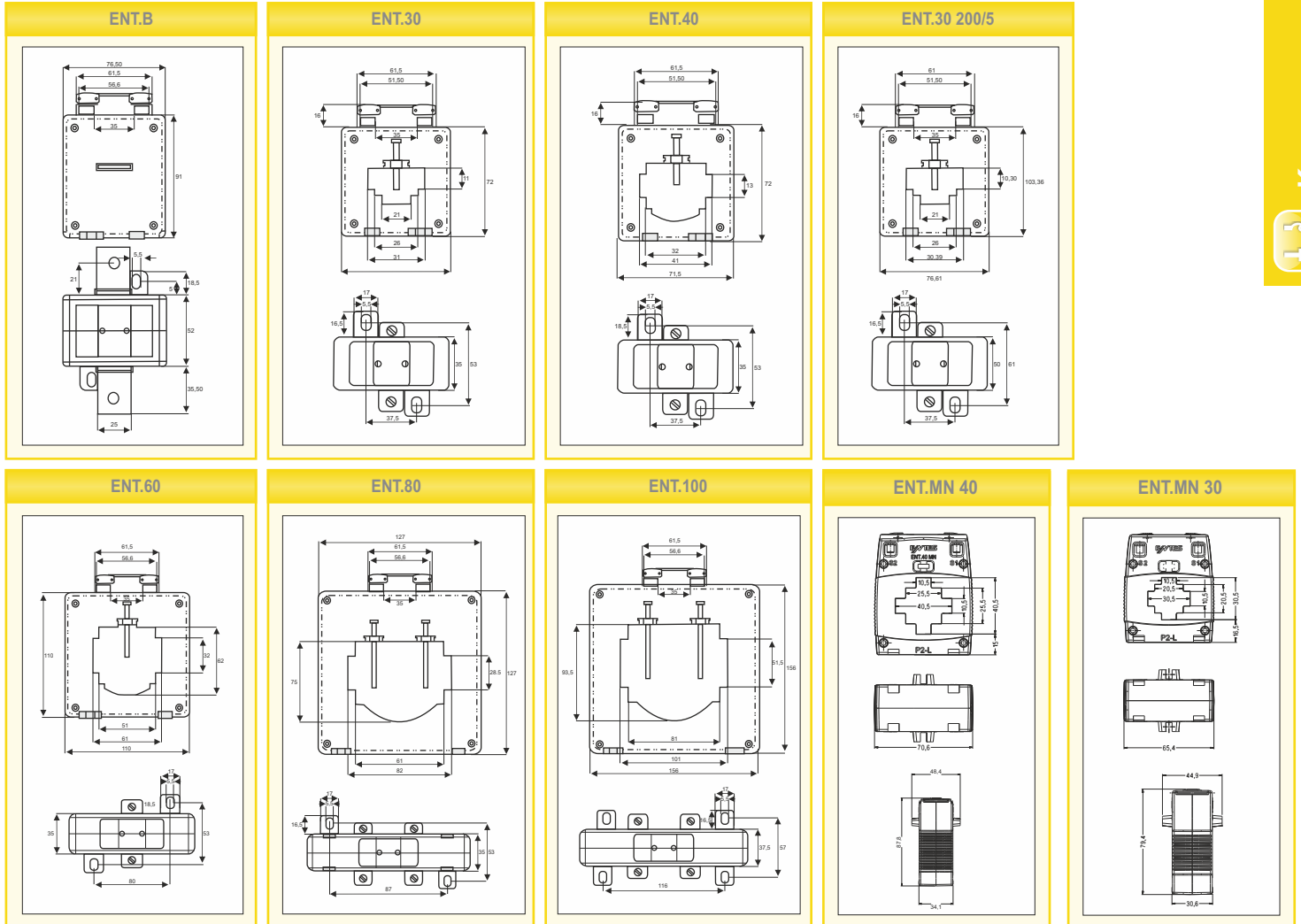


Tip	Primer Akım (A)	Nominal Güç (VA)						Doğruluk Sınıfı		Termal Sınıf
		1,5VA	2,5VA	5VA	10VA	15VA	30VA	0,5	1,0	H
ENT.B	5-10-15-20-25-30-40-50-60			●	●	●		●		●
	75-80-100-125-150									
ENT.30	30-40-50-60-75-80-100-125-150			●	●			●	●	●
	200			●	●			●		●
	250-300			●	●	●		●		●
ENT.MN30	30-40-50-60-75	●							●	●
	80	●	●						●	●
	100-125-150	●						●	●	●
	200	●	●					●		●
	250-300		●	●				●		●
	400-500-600		●	●	●			●		●
ENT.40	300-400-500-600			●	●	●		●		●
ENT. MN40	400-500-600		●	●	●			●		●
ENT.60	750-800-1000-1200-1250				●	●		●		●
ENT.80	1500-1600					●	●	●		●
ENT.100	2000-2500-3000-3200					●	●	●	●	●
	4000-5000						●	●	●	●

* Sınıf 0,5 akım trafoları mühürlü olarak da temin edilmektedir.



Boyutlar



Kompanzasyon



A.G. Akım Trafoları

ENS.AYC Serisi

Kompakt Ayrılabilir Nüveli Akım Trafoları

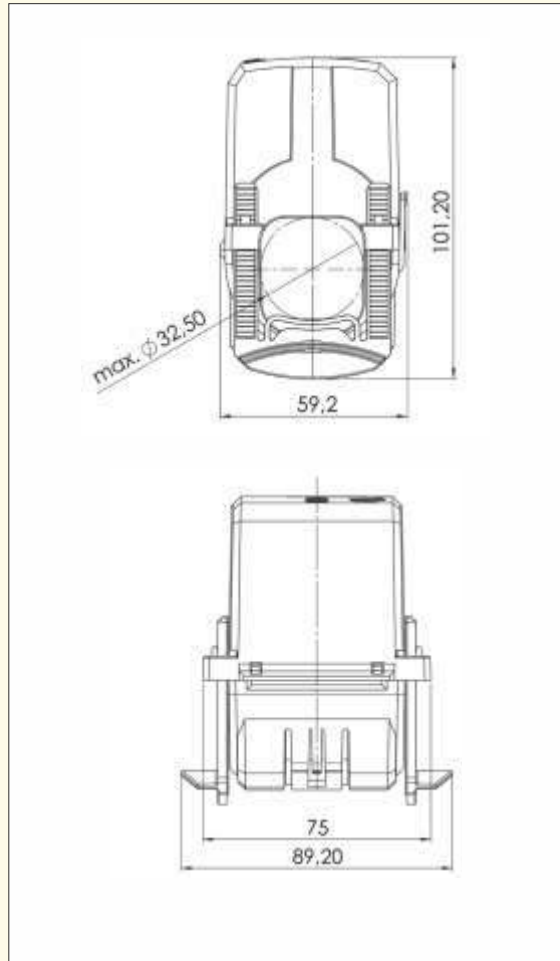


ENS.AYC 32

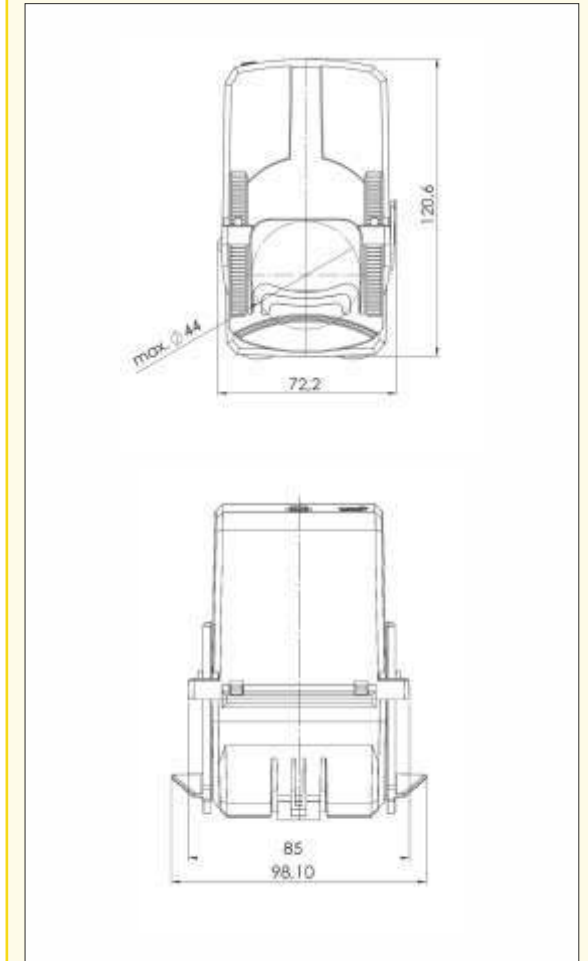
Tip	Primer Akım (A)	Nominal Güç (VA)	Sınıf	Maks. Kablo Çapı
AYC 32 Sekonder 5A				
ENS.AYC 32 100	100	1,5	3	Ø32
ENS.AYC 32 125	125	1,5	3	Ø32
ENS.AYC 32 150	150	3	3	Ø32
ENS.AYC 32 200	200	3	3	Ø32
ENS.AYC 32 250	250	3	3	Ø32
ENS.AYC 32 300	300	2,5	1	Ø32
ENS.AYC 32 400	400	5	1	Ø32
ENS.AYC 32 500	500	5	1	Ø32
ENS.AYC 32 600	600	5	1	Ø32
AYC 44 Sekonder 5A				
ENS.AYC 44 250	250	1,5	1	Ø44
ENS.AYC 44 300	300	2,5	1	Ø44
ENS.AYC 44 400	400	5	1	Ø44
ENS.AYC 44 500	500	5	1	Ø44
ENS.AYC 44 600	600	5	1	Ø44
ENS.AYC 44 750	750	5	1	Ø44
ENS.AYC 44 800	800	5	1	Ø44
ENS.AYC 44 1000	1000	5	1	Ø44

Boyutlar

ENS.AYC 32

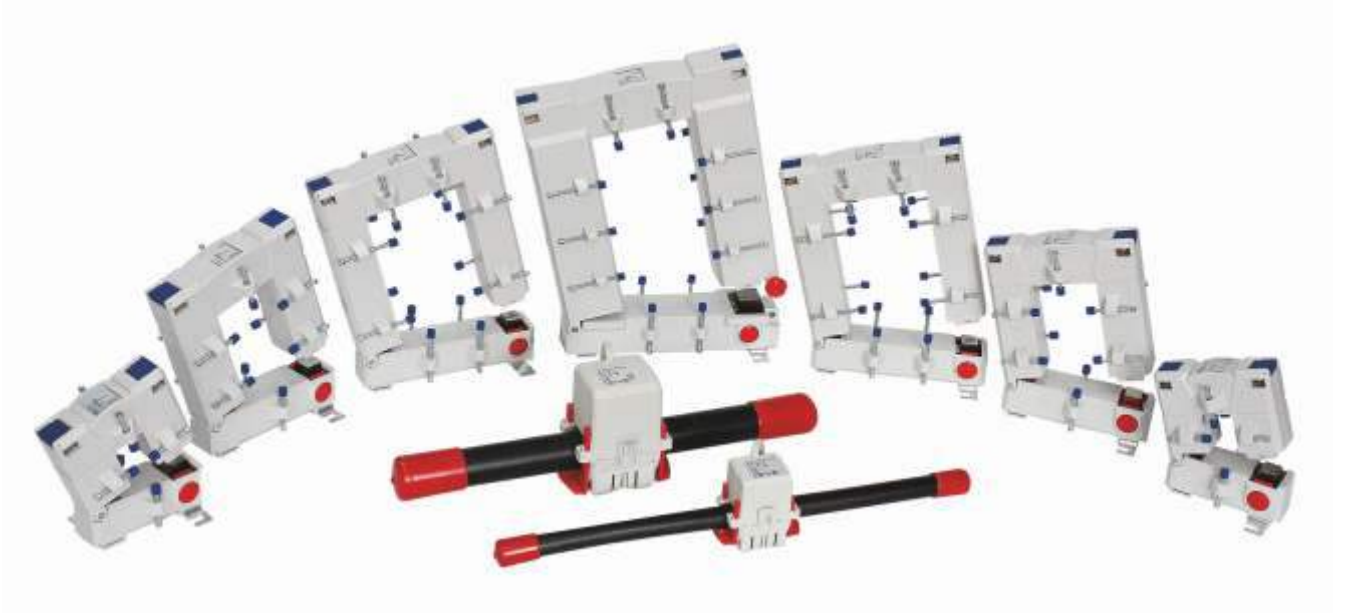


ENS.AYC 44



A.G. Akım Trafoları

ENS Serisi



- Ayrılabilir nüveli (çekirdekli) akım trafoları genellikle hali hazırda çalışmakta olan sistemlerde bara veya iletkenleri ayırmadan kolayca monte edilebildikleri için kullanılırlar.
- Çalışma sıcaklığı $-5^{\circ}\text{C}/+50^{\circ}\text{C}$
- Depolama sıcaklığı $-25^{\circ}\text{C}/+70^{\circ}\text{C}$
- 3 Fazlı akım trafoları; şalter üreticilerinin standart bara aralıklarına uygun 35mm ve 45mm bara açıklıkları sayesinde, şalter çıkışlarına direk montaj olanağı sağlamaktadır. Bu sayede montaj sürelerinde önemli tasarruf sağlanmaktadır.

Özellikler

- Termal Sürekli Anma Akımı $I_{cth}: 1.2 \times I_n$ (ENS.AYS serisinde $1.0 \times I_n$)
- Termal Anlık Anma Akımı $I_{th} = 60 \times I_n$, 1sn.
- Maksimum İşletme Gerilimi $U_m = 0,72\text{kV}$
- İzolasyon Test Gerilimi 3kV , U_{eff} , 50Hz, 1dk.
- Frekans: 50Hz
- İzolasyon Sınıfı: E
- Standartlar: TS EN 61869-2, VDE 0414-1

A.G. Akım Trafoları

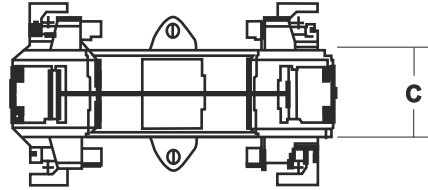
ENS.AYS Serisi

Ayrılabilir Nüveli Akım Trafoları

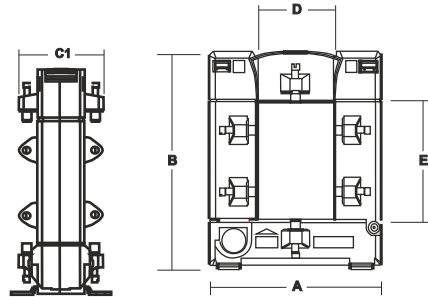
Ürün Kodu	Primer Akım (A)	Nominal Güç (VA)	Sınıf 0,5	Sınıf 1	Sınıf 3	İç boyut (mm)
ENS.AYS 23	100	1,25			●	20x30
ENS.AYS 23	150	1,5			●	20x30
ENS.AYS 23	200	2,5			●	20x30
ENS.AYS 23	300	3,75		●		20x30
ENS.AYS 58	400	2,5		●		50X80
ENS.AYS 58	500	5		●		50X80
ENS.AYS 58	600	5		●		50X80
ENS.AYS 58	800	7,5		●		50X80
ENS.AYS 58	1000	10		●		50X80
ENS.AYS 812	400	2,5		●		80X120
ENS.AYS 812	500-600-800	2,5	●			80X120
ENS.AYS 812	1000	5	●			80X120
ENS.AYS 816	1200	10	●			80X160
ENS.AYS 816	1500-1600-2000	15	●			80X160
ENS.AYS 816	2500-3000	15	●			80X160
ENS.AYS 816	4000	30	●			80X160
ENS.AYS 816	5000	15	●			80X160



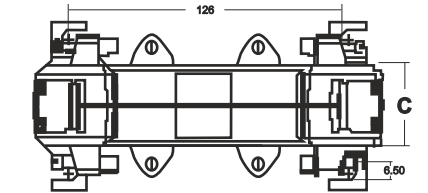
ENS.AYS 23



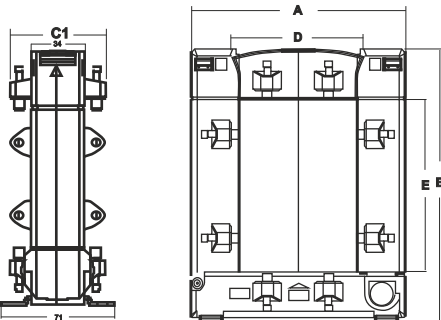
ENS.AYS 58



ENS.AYS 812



ENS.AYS 816



Tip	ENS.AYS 23	ENS.AYS 58
A	93	125
B	106	158
C/C1	34/58	34/58
D	20	50
E	30	80

Tip	ENS.AYS 812	ENS.AYS 816
A	155	195
B	198	243
C/C1	34/58	64/79
D	80	80
E	120	160

Kompanzasyon

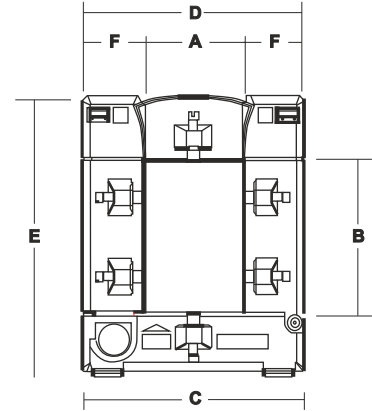
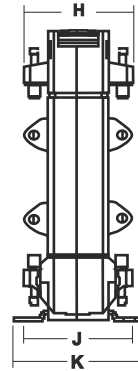


A.G. Akım Trafoları

ENS.CYS Serisi

Ayrılabilir Nüveli Akım Trafoları

Ürün Kodu	Maksimum Bara Ölçüsü (mm)	Primer Akım (A)	Sekonder Akım (A)	Nominal Güç (VA)	Sınıf 3	Sınıf 1	Sınıf 0,5	Adet/Koli
ENS.CYS 23	20x30	100	5	1,5	●			16
	20x30	150-200	5	1,5		●		16
	20x30	300	5	2,5		●		16
ENS.CYS 58	50x80	400	5	2,5		●		16
	50x80	500-600	5	5		●		16
	50x80	800	5	7,5		●		16
ENS.CYS 88	80x80	1000	5	5			●	12
ENS.CYS 812	80x120	400	5	1,5			●	8
	80x120	500-600-800	5	2,5			●	8
	80x120	1000	5	5			●	8
	80x120	1200	5	10			●	4
ENS.CYS 816	80x120	1500-1600	5	15			●	4
		2000-2500						
	3000							
	80x120	4000	5	30			●	4
80x120	5000	5	15			●	4	



Kompanzasyon



Tip / Boyut	A (mm)	B (mm)	C (mm)	D (mm)	E (mm)	F (mm)	G (mm)	H (mm)	I (mm)	J (mm)	K (mm)
ENS.CYS 23	20	30	50	89	110	34	47	40	32	52,5	67,5
ENS.CYS 58	50	80	78	114	145	32	32	32	33	52,5	67,5
ENS.CYS 88	80	80	108	144	145	32	32	32	33	52,5	67,5
ENS.CYS 812	80	120	108	144	185	32	32	32	33	52,5	67,5
ENS.CYS 816	80	160	120	184	245	47	47	52	38	61	76

A.G. Akım Trafoları

ENS.3PM Serisi

plug & meter



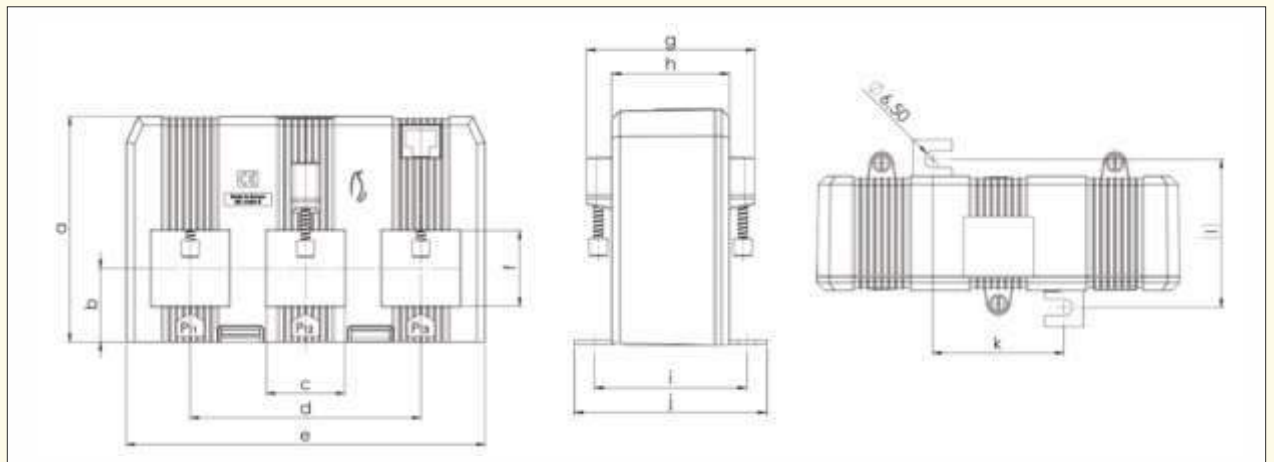
ENS.3PM Serisi 3 fazlı plug & meter akım trafolarıdır. ENS.3PM Serisi akım trafoları Entes tarafından geliştirilen plug & meter uyumlu cihazlara 3 fazın akım bilgisini tek bir RJ-45 kablosu üzerinden iletmektedir. Standart Kompakt şalterlerin bara ölçülerine uygun olarak tasarlanan ENS.3PM Serisi akım trafoları, 3 farklı bara boyutu ile 1600 Ampere kadar olan akım aralığında çalışabilmektedir.

3 Fazlı mV Çıkışlı plug & meter Akım Trafosu Serisi

Ürün Kodu	Primer (A)	Sekonder (mV)	Sınıf 1	Bara Ölçüleri (mm)
ENS.3PM 25				
ENS.3PM 25 3X60	3x60	330	●	21 x 25
ENS.3PM 25 3X75	3x75	330	●	21 x 25
ENS.3PM 25 3X100	3x100	330	●	21 x 25
ENS.3PM 25 3X150	3x150	330	●	21 x 25
ENS.3PM 25 3X200	3x200	330	●	21 x 25
ENS.3PM 25 3X250	3x250	330	●	21 x 25
ENS.3PM 33				
ENS.3PM 33 3X250	3x250	330	●	30,5 x 29,5
ENS.3PM 33 3X330	3x300	330	●	30,5 x 29,5
ENS.3PM 33 3X400	3x400	330	●	30,5 x 29,5
ENS.3PM 33 3X500	3x500	330	●	30,5 x 29,5
ENS.3PM 33 3X600	3x600	330	●	30,5 x 29,5
ENS.3PM 55				
ENS.3PM 55 3X800	3x800	330	●	50,2 x 54
ENS.3PM 55 3X1000	3x1000	330	●	50,2 x 54
ENS.3PM 55 3X1250	3x1250	330	●	50,2 x 54
ENS.3PM 55 3X1600	3x1600	330	●	50,2 x 54

Kompanzasyon

Boyutlar



Tip / Boyut	a (mm)	b (mm)	c (mm)	d (mm)	e (mm)	f (mm)	g (mm)	h (mm)	i (mm)	j (mm)	k (mm)	l (mm)
ENS.3PM 25	82,3	28,5	21	70	110,5	25	56	37	57	72	35	57
ENS.3PM 33	88	28,75	30,5	90	140	29,5	63	44	57	72	50,6	57
ENS.3PM 55	129	46	50,2	140	215	54	73	54	64	79	112,5	64

A.G. Akım Trafoları

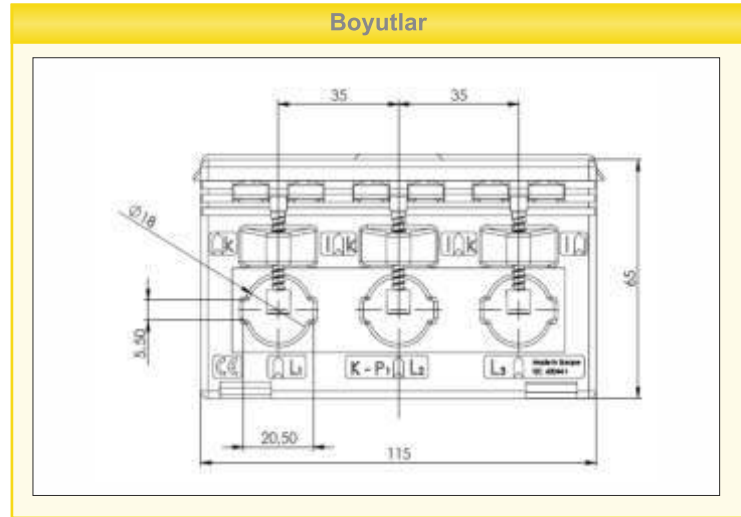
ENS.3PH Serisi

3 Fazlı Akım Trafoları

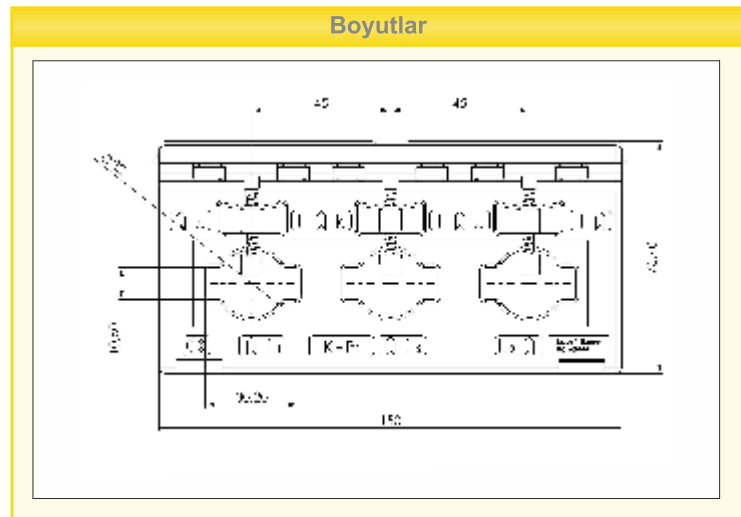
Tip	Primer Akım (A)	Nominal Güç (VA)	Sınıf	İç Boyut-Bara Ölçüleri (mm)
ENS.3PH 20				
ENS.3PH 20 3X100/5A	3X100	1	1	Ø20
ENS.3PH 20 3X150/5A	3X150	1,25	1	Ø20
ENS.3PH 20 3X160/5A	3X160	1,5	1	Ø20
ENS.3PH 20 3X200/5A	3X200	1,5	1	Ø20
ENS.3PH 20 3X250/5A	3X250	2,5	1	Ø20
ENS.3PH 30				
ENS.3PH 30 3X250/5A	3X250	2,5	1	Ø30
ENS.3PH 30 3X300/5A	3X300	3,75	1	Ø30
ENS.3PH 30 3X400/5A	3X400	5	1	Ø30
ENS.3PH 30 3X500/5A	3X500	5	1	Ø30
ENS.3PH 30 3X600/5A	3X600	5	1	Ø30



ENS.3PH 20



ENS.3PH 30



Kompanzasyon



A.G. Clamp Tip Akım Trafoları

ENS.CCT Serisi

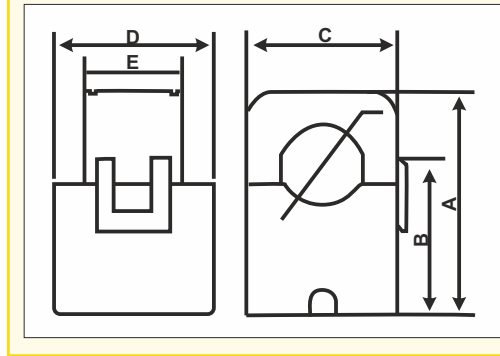


ENS.CCT serisi akım trafoları, enerjiyi kesmeden montaj/demontaj imkanı sunarak güvenli ve kolay bir şekilde kullanım avantajı sağlar.

Enerjinin kesilmesinin mümkün olmadığı tesislerde enerji izleme kurulumunda avantaj sunan ENS.CCT serisi, hafif ve kompakt yapısı sayesinde dar ve küçük pano uygulamalarında kullanılabilir. Kısa süreli ölçüm ve test amaçlı kurulumlarda mobil ölçüm yapan ekipler tarafından tercih edilirler.

Model / Boyut	A	B	C	D	E	Ø
ENS.CCT-10	40.5	28.6	22	36	14.5	10
ENS.CCT-16	44	31	29	31	19	16
ENS.CCT-24	75	50	45	35	19.5	24
ENS.CCT-36	91.6	62	57.4	40.9	22.8	36

BOYUTLAR



Model/Parametreler	ENS.CCT-10	ENS.CCT -16	ENS.CCT -24	ENS.CCT -36
Anma Primer Akımı (In)	30A, 50A, 75A	100A, 120A	150A, 200A, 250A, 300A	400A, 500A, 600A
Sekonder Değer			333mV	
Ölçüm Aralığı			1A - In	
Max. Ölçüm Sınırı			1,2 In	
Ölçüm Doğruluğu			Sınıf 1	
Çalışma Frekansı			50/60 Hz	
Faz Kayması	+ 1,5 ± 1°	+ 1,0 ± 1°	+ 0,5 ± 0,5°	+ 0,5 ± 0,5°
Max. Lineer Sapma	-1 ± 1%	-1 ± 1%	-1 ± 1%	-1 ± 1%
Max. Çalışma Gerilimi / İzolasyon Sınıfı	0,72 / 3 kV	0,72 / 3 kV	0,72 / 3 kV	0,72 / 3 kV
Aşırı Gerilim Kategorisi			CAT III	
Çalışma Çevre Koşulları			Sıcaklık: -10 / -70 °C, Nem ≤85%, Bina içi	
Depolama Çevre Koşulları			Sıcaklık: -20 / -80 °C, Nem ≤85%	



Akım Trafoları


CT Serisi



RMS-CT-25
(CT-25 için ray montaj seti)

CT Serisi akım trafoları kompakt tasarımları ile enerji izleme ve elektriksel ölçümler için ekonomik bir çözüm sunmaktadır.

CE

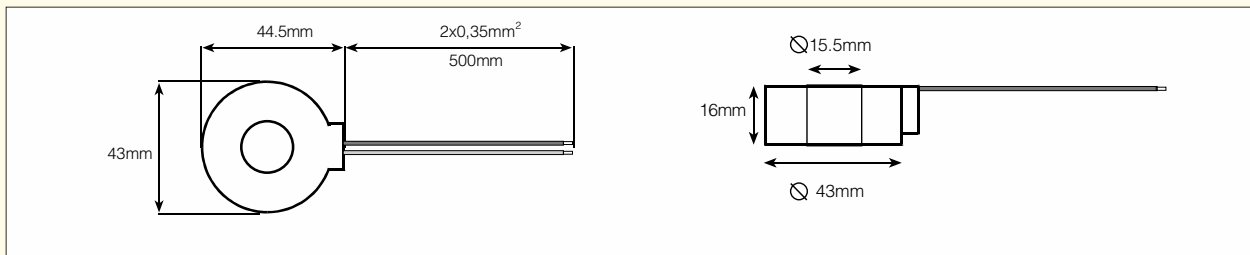
A.G. Akım Trafosu	Tip	Kullanıldığı ENTES Ürünleri*			
		Maksimum Ölçülebilen Akım			
		80 A	120 A	210 A	
 (ENTES Dijital Ölçüm Cihazları için)	CT-25		MPR-53 MPR-53S EPR-04 EPR-04S EPM-04 EPM-04C EPM-04CS	EPM-04h EPM-06 EPM-06C EPM-06CS EPM-07 EPM-07S	EPM-4A EPM-4C EPM-R4C EPM-4P AKC-03
	CT-80D (sadece ES-80L için uygundur)	ES-80L			

Teknik Özellikler

	CT-25	CT-80 D (Sadece ES-80L için uygundur.)
Çevrim Oranı	1/2500	1/2500
İç Çap	15,5 mm (70 mm lik kablo)	13 mm (35 mm ² lik kablo)
Dış Çap	43 mm	47,5 mm
Primer Nominal Akım	120 A (3 Fazlı Ölçüm) 210 A (Tek Fazlı Ölçüm)	80 A
Doğruluk	Sınıf 1	Sınıf 1
Çalışma Sıcaklığı	-40 °C /+70 °C	-40 °C /+70 °C
Çalışma Frekansı	50 Hz	50 Hz

*CT-25 akım trafosu, yukarıda belirtilen modellerin sadece CT-25 uyumlu versiyonları ile kullanılabilir. Seçtiğiniz modelin uyumluluğu için satış temsilciniz ile irtibata geçiniz.

Boyutlar (CT-25)



Kompanzasyon



Deşarj Ünitesi

DU-3



DU-3 deşarj ünitesi hızlı devreye girip çıkan kondansatörleri kısa sürelerde deşarj ederek kondansatörlerin kullanım ömürlerini uzatır ve iç ısı kayıplarını önler.

Kompanzasyon

Özellikler

DU-3

Elektriksel Özellikler

Bobin Direnci	3000 W
Çalışma Periyodu	Sürekli
Nominal Gerilim	230 ... 460 VAC
Nominal Frekans	50 Hz
Faz Sayısı	3
Deşarj Edilecek A.G. Kondansatör Gücü	5...50 kVAr
Kayıplar	< 1 W

Mekanik Özellikler

Ortam Sıcaklığı	Maksimum 40°C
Koruma Sınıfı	IP20
Boyutlar	PK21
Ağırlık	0,4 kg
1 Kolideki Ürün Miktarı	20

Sürekli Akım (mA)

230V 400V 500V

U	1	4	8
V	2	6	12
W	1	4	8

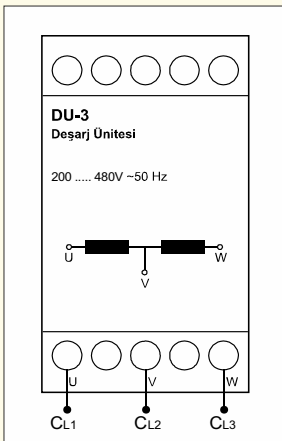
Reaktif Güç

Deşarj Süresi (sn)

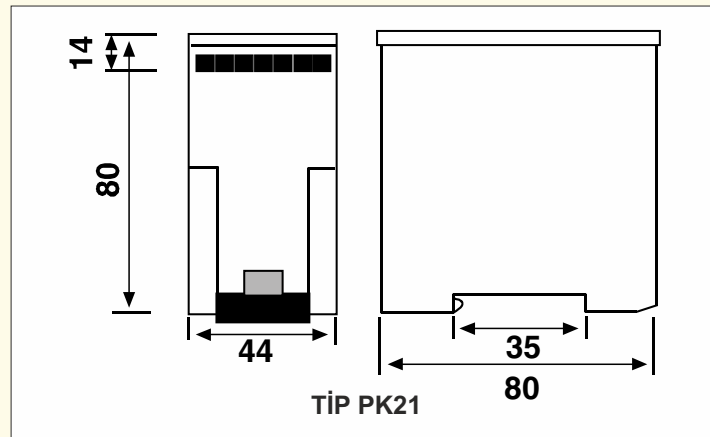
Q (kVAr) 230 400 450

10	4	2	2
20	8	3,5	3
25	10	4	4
30	12	5,5	5
50	20	8	6

Bağlantı Şeması



Boyutlar





Uzaktan İzleme Donanım ve Yazılımları

ENTES Uzaktan İzleme Çözümleri, ölçülen elektriksel parametrelerin tek bir merkezden izlenmesini ve analizini gerçekleştirmektedir. Bu yöntemle çok sayıda cihaza Ethernet ve GPRS ile internet üzerinden erişim ve kontrol sağlanabilmektedir.

“Entbus[®] Pro” ve “Entbus[®] Plus” yazılımları ile uzak noktalardaki parametreler analiz edilerek kıyaslanabilmektedir. Bu sistem ile kompanzasyon takibi yapılabilir, farklı noktalardaki enerji tüketimleri karşılaştırılabilir ve enerji maliyetlerinde iyileştirme sağlanabilir.

Aynı zamanda sayaç ölçümleri Entbus yazılımı ile tek bir izleme merkezinden okunabildiği gibi, istenildiği takdirde dağıtım merkezlerinden de izlenebilmektedir.

Kullanım Alanları

- Elektrik Dağıtım/İletim Tesisleri
- Endüstriyel Tesisler
- Kamu Kurumları
- Üniversite ve Okullar
- AVM
- Zincir Mağazalar
- Yenilenebilir Enerji Üretim Tesisleri
- Radyo Vericileri, Baz İstasyonları
- Hastaneler
- Bankalar
- Havaalanı ve Limanlar

Uzaktan İzleme Yazılımları

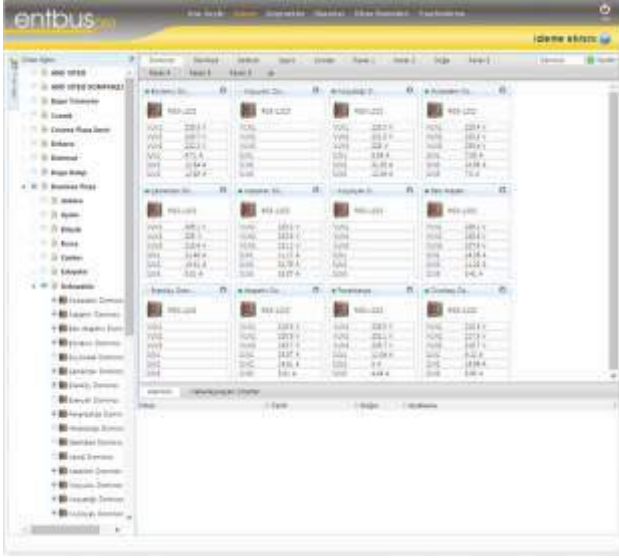
- Entbus[®] Pro
- Entbus[®] Plus

Ethernet & USB Çeviriciler

- EMG serisi
- RS-USB2

GPRS Modemler

- GEM Serisi



Yeni nesil Entbus® Pro web-tabanlı enerji izleme yazılımı enerji tüketimi ve işletme masraflarının iyileştirilmesi ve tüketim hedefine ulaşılmasını sağlamaktadır.

Entbus® Pro tesisinizin enerji tüketimini yer ve zamandan bağımsız olarak izler ve kontrol imkânı sağlar. Ethernet/GPRS üzerinden aktarılan parametreler anlık olarak izlenir, kaydedilir ve arşivlenir.

Owasp Top10 Güvenlik Sertifikası

Entbus® Pro sistemi, güvenlik açıkları için test edilmiş ve Owasp Top10 sertifikasını almıştır.



Entbus® Pro Temel Özellikleri

- Çevrimiçi izleme
- Gerçek zamanlı veri toplama
- Alarm yönetimi
- Ölçüm cihazlarını uzaktan yapılandırma
- Toplanan verinin raporlanması, grafik gösterimi ve pdf veya xls formatında ihracı
- Cihaz loglarının görüntülenmesi
- Tarifelendirme
- Yetkilendirme altyapısı
- İnternet / Intranet üzerinden erişim
- Çoklu dil özelliği
- Modbus uyumlu farklı marka ve model cihaz ekleme
- Sanal cihaz ve sanal parametre tanımlama
- Raporlar için ayrıntılı filtreleme özellikleri
- Alarmların e-posta ve SMS ile gönderimi
- Otomatik rapor gönderimi
- Faturalandırma
- Mimic Diagram

Sistem Yapısı

Haberleşebilen cihazların, verileri Ethernet konvertör ya da GPRS modem aracılığı ile sunucuya iletilir. Kullanıcılar ise internet üzerinden sunucuya bağlanarak verilere ulaşırlar.

• İzleme Ekranı

Cihazların elektriksel parametrelerinin anlık izlenmesini sağlar ve cihaz ağacında cihazların hiyerarşik yapısını gösterir.

• Seçenekler Ekranı

Kullanıcı bilgileri yer alır ve tanımlı alarmlara abone olmayı sağlar.

• Raporlar Ekranı

Sistemde kayıtlı verilerden 27 farklı rapor alınabilmektedir. Raporlar grafik ve/veya tablo olarak PNG, BMP, XLS, CSV ve XML formatlarında görüntülenerek kaydedilebilir.

• Cihaz Komutları

Cihazların ayarlarının uzaktan yapılandırılmasını sağlar. Ayrıca log kaydetme fonksiyonu olan cihazların log kayıtlarını görüntüleyebilme işlemini de gerçekleştirebilir.

Yapılandırma

Entbus temel yapılandırma ekranlarıdır. Bölge, bağlantı noktası, cihaz, kullanıcı, alarm gibi tanımlamaların yapıldığı ekranlardır.

• Alarm

Cihazların herhangi bir parametresi belirlenen sınırların dışına çıktığında sistem ilgili kişilere e-posta ve/veya SMS uyarıları gönderir.

• Sanal Cihaz

Ölçüm yapılamayan noktalar için sanal cihaz ve sanal parametre ile değerlerin ölçülmesi sağlanır. Matematiksel olarak yapılabilen bütün temel işlemler, sanki bir cihaz ölçüm yapıyormuş gibi anında izleme ekranında görüntülenir. Bu sayede kayıplar veya kayıt dışı kullanımlar kolaylıkla tespit edilir.

• Faturalandırma

Sisteme tanımlı cihazları "Faturalandırma Noktası" olarak tanımlayabilir, istenilen zaman aralıklarında fatura çıktıları oluşturabilir ve oluşan faturaları müşterilerinizin tanımlı e-mail adreslerine gönderebilirsiniz. Fatura noktalarını "Müşteri", "Ortak Alan" ve "Ana Sayaç" kırımında görüntüleyebilir, isterseniz ortak alana tanımlı tüketimleri müşterilerinize paylaşabilirsiniz.

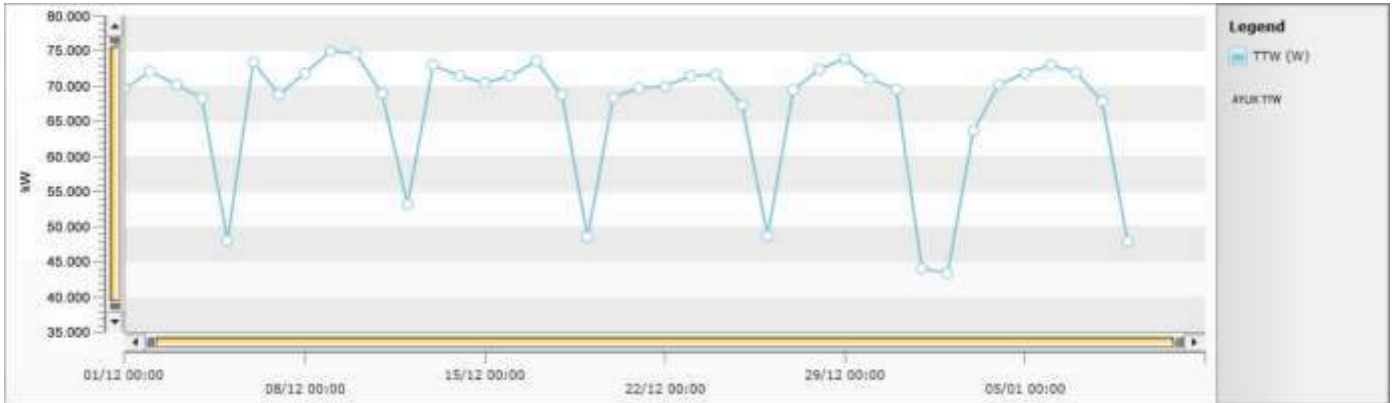
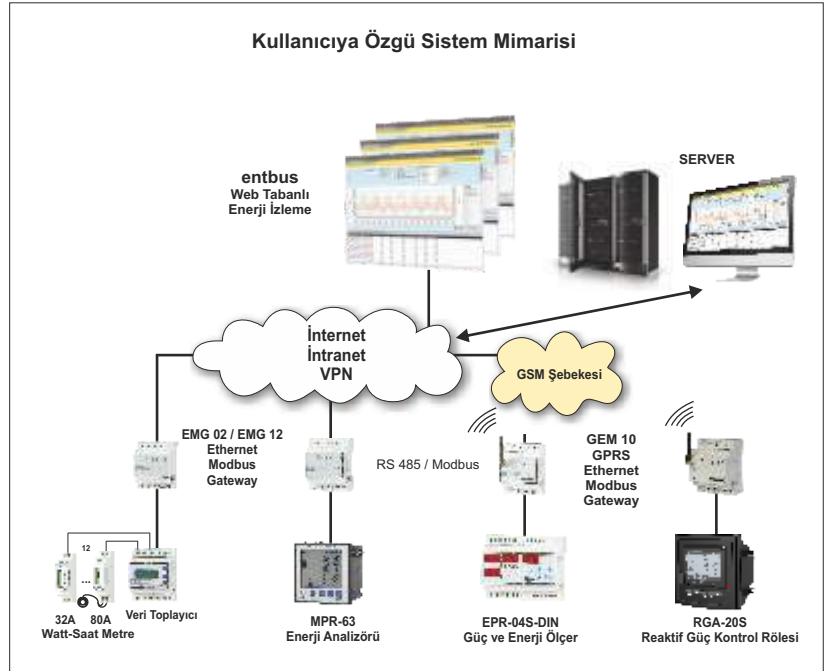
Sistem Mimarisi

ENTBUS® Pro yazılımı iki şekilde kullanılabilir.

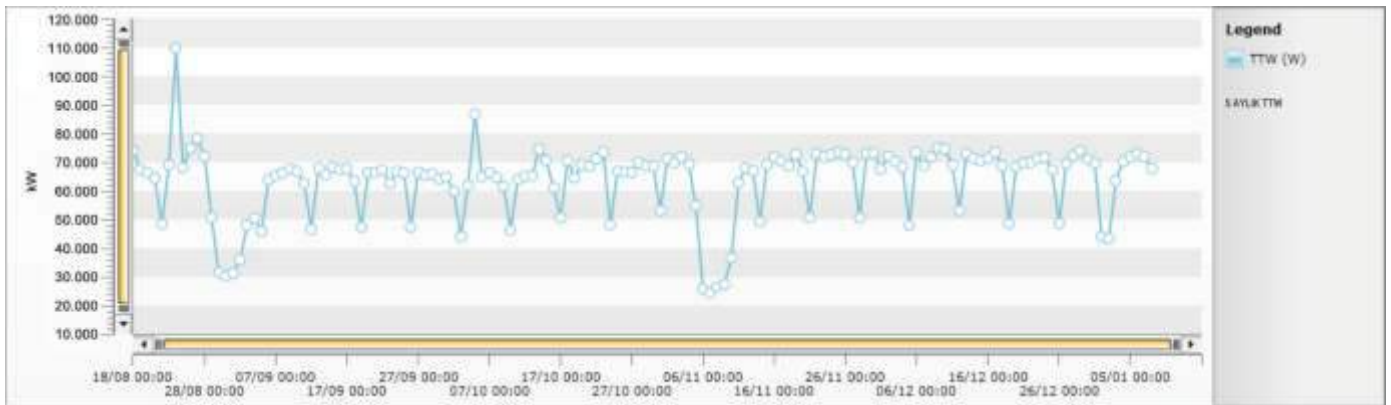
Uygulama Modeli 1: Yazılımı kendi sunucunuza kurabilirsiniz.

Bu uygulamada kullanıcı yazılım lisansını satın alır, kendi sunucusuna yükleyip bunu kendi intranetinde veya webde işleterek verilerini toplar, kendi cihazlarının ayarlarını değiştirir, verileri analiz eder ve raporlamalarını yapar.

Kullanıcıya Özgü Sistem Mimarisi



Aylık toplam aktif güç grafiği

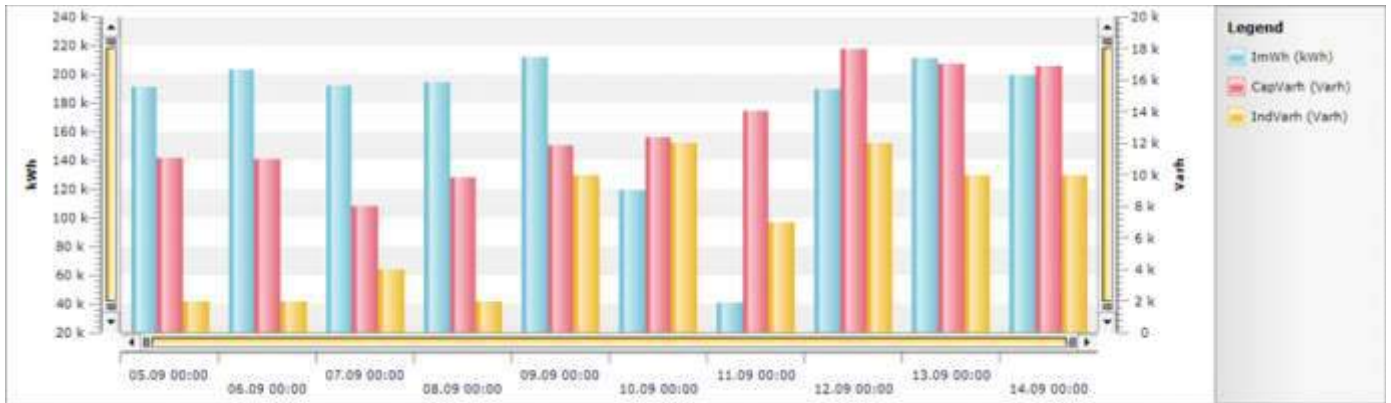
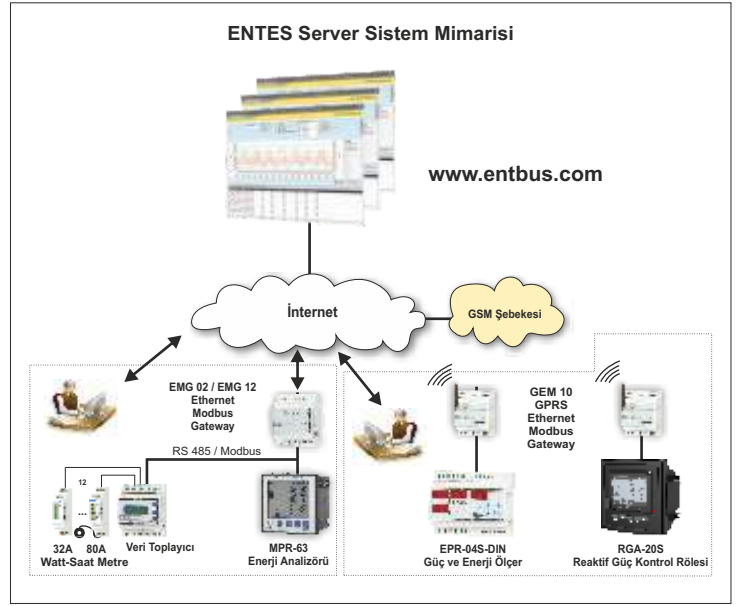


Beş aylık toplam aktif güç grafiği

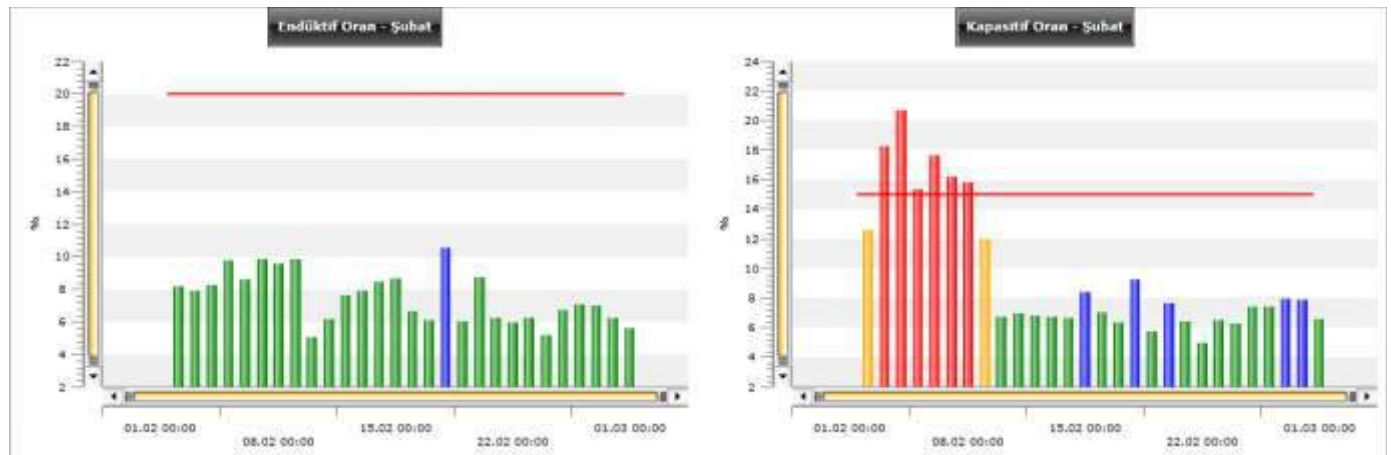
Uygulama Modeli 2: Yazılımı www.entbus.com üzerinden kullanabilirsiniz.

Bu uygulamada ise program ENTES sunucusunda yüküdür. Kullanıcılar herhangi bir program yükleme, sunucu satın alma ve ekstra işgücüne ihtiyaç duyulmadan cihazlarını ENTES sunucusuna tanıtabilirler.

Bu veriler, ENTES sunucusunda depolanır ve işlenmesi sağlanır. Kullanıcılar web üzerinden (www.entbus.com) ENTES sunucusuna bağlanarak kendi şifreleri ile verilerine ulaşır bu verileri analiz edip raporlarını alabilirler.

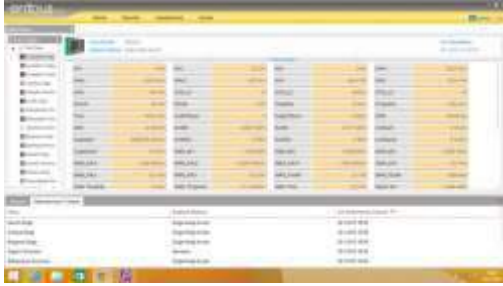


Bir kompanzasyon panosunun 10 günlük aktif ve reaktif enerji tüketim grafiği



Bir kompanzasyon panosunun aylık endüktif ve kapasitif oran grafiği

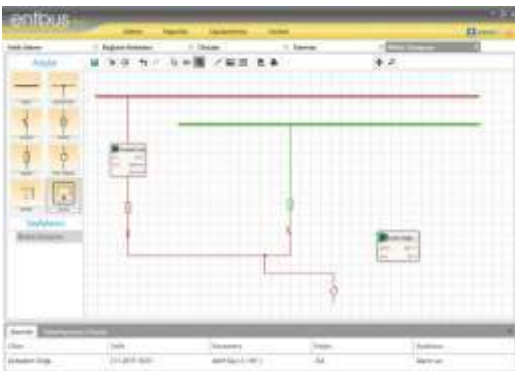
İzleme Ekranı



Web Modülü



Grafik Tasarım Ekranı



Entbus® Plus temel olarak kullanıcının belirlediği aralıklarla sahadaki haberleşme özellikli cihazlardan verileri okur ve kaydeder. Uygulamanın içerdiği hazır raporlar bu verileri kullanır.

Yapısal Özellikler

Program 3 modülden oluşur. Sunucu modülü sahadaki cihazlardan verileri toplar, veritabanına istenilen zaman aralığında kaydeder. Veritabanı olarak MS SQL kullanılmaktadır.

İzleme modülünde sistemdeki cihazların ölçmüş olduğu parametreler izlenir. Cihazların ön panel görüntülerinin de yer aldığı izleme panelleri oluşturulur ve tek hat şemaları da çizilerek kişiselleştirilmiş izleme ekranları oluşturulabilir.

Web modülünde, web tarayıcısı kullanılarak anlık izleme yapılabilir. Kullanıcı dostu ve kolay konfigürasyon özellikleri istenilen analizleri elde etmeyi kolaylaştırır.

Fonksiyonel Özellikler

- İki seviye kullanıcı tanımlanabilir.
- Yönetici seviyesindeki kullanıcı programın her adımına erişebilir.
- Operatör yetkisindeki kullanıcı ise uzaktan cihaz ayarlama, şema tasarımı, program ayar adımlarına erişemez. Sadece izleme ve analiz fonksiyonlarını gerçekleştirir.
- Kullanıcı isteğine bağlı olarak sahadaki cihazların verileri şema üzerinden ya da tüm parametrelerin görüntülediği tablodan izlenebilir.
- Kullanıcı yetkisine bağlı olarak sahadaki cihazların parametreleri değiştirilebilir.
- Mimic diagram tasarlanabilir.
- Saatlik, günlük ve aylık enerji raporu alınabilir.
- Saatlik, günlük ve aylık maksimum değerler raporu alınabilir.
- Kaydetme sıklığı aralığında periyodik değerler raporu alınabilir.
- Kaydetme aralığı minimum 1 dakikadır.
- Toplam enerji raporu, kompanzasyon ve bölgesel enerji raporları alınabilir.

Optimum Sistem Gereksinimleri

CPU	Intel Core 2 Duo 3.0 Ghz.
Hafıza	4GB
İşletim Sistemi Versiyonu	Microsoft Windows Xp Sp3 Microsoft Windows 7 Pro/HomePremium / Ultimate Sp1 Microsoft Windows Server 2008 Sp2 Microsoft Windows Server 2008R2 Sp1 Microsoft Windows 8 Pro Sp1 Microsoft Windows 8.1 Microsoft Windows Server 2012 Sp1
İşletim Sistemi Mimarisi	32 bit/64 bit
.NET Framework Versiyonu	4
Sabit Disk	100 cihaz için 1 yıl boyunca 1dk kayıt periyodu ile 80 GB

Çeviriciler

EMG / RS-USB Serisi



EMG-12

EMG-02

EMG-02 / EMG-12

RS-485 / Ethernet Modem

Modbus haberleşmeli cihazların Internet (WAN) ve Intranet (LAN) vasıtasıyla bilgisayar iletişimi için Ethernet / RS-485 Modbus Ağ Geçidi.

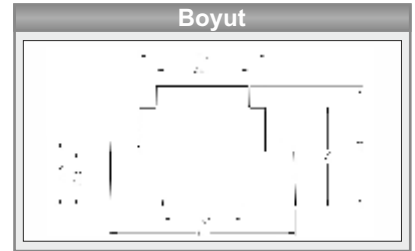
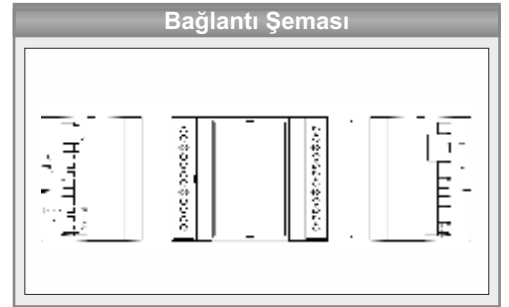
ÜRÜN SEÇİM TABLOSU

Ürün Kodu

Ürün Kodu	Ürün Adı	Bağlanabilen maks. cihaz sayısı	Adaptör	Adet / Koli
RS-USB2	RS-485/USB Çevirici	32		1
EMG-02	Ethernet-Modbus Gateway	2	*	1
EMG-12	Ethernet-Modbus Gateway	32	*	1

* Ürün ambalajı içinde 230V adaptör cihaz ile beraber verilmektedir.

Kategori	Açıklama
Haberleşme Protokolleri	TCP/IP, ARP, ICMP, HTTP, Modbus TCP
Seri Portları	RS-485 - USB
Çalışma Modları	ModbusTCP/RTU ve Tunnelling
Network Arayüzü	10/100 Mbps auto-negotiation
Transfer Hızı	1200-115200 bps
Besleme	12-20 VDC (adaptör ile)
İzolasyon ve Koruma	RS-485 portu: 500V Ethernet portu: 1500V USB portunda 15KV ESD koruması RS-485 portunda 10/1000 us (600W) transient Pals koruması
Kutu Tipi (EMG-12/02)	DIN 4 (ray montaj)



RS-USB2

RS-485 USB Çevirici

Modbus haberleşmeli cihazların RS-485 / USB Çevirici ile bilgisayar haberleşmesi için kullanılmaktadır.

- USB 1.1 ve USB 2.0'yi destekler 300 - 115.200 bps transfer hızı
- RS-485 için otomatik akış kontrolü
- Minimum 3000 VDC izolasyon
- Aktivasyon LED'i
- USB portundan çalıştırılabilir ve harici beslemeye gereksinim duymaz.
- Otomatik "transfer hızı" tanımlama ESD (Electro-static discharge) koruması

Modem RTU

GEM-05 / GEM-10 / GEM-10SH



GEM-05 / GEM-10 / GEM-10SH

GEM-05 GPRS/Modbus Gateway (modem), Modbus protokolü ile haberleşen cihazlara GPRS ağı üzerinden erişim imkânı sunar. GEM-05 ile GPRS üzerinden Modbus TCP haberleşmesi yapılabilir.

GEM-10 GPRS/Modbus Gateway (modem), Modbus protokolü ile haberleşen cihazlara GPRS veya Ethernet ağı üzerinden erişim imkânı sunar. GEM-10 ile GPRS ya da Ethernet üzerinden Modbus TCP haberleşmesi yapılabildiği gibi bu iki bağlantı seçeneği birbirinin yedeği olarak da kullanılabilir.

GEM-10SH, IEC 62056-61 OBIS (Object Identification System) protokolünü destekleyen sayaçları seri portu üzerinden okuyabilir. Entbus yazılımı ile sayaçların tek bir merkezden okunması için tasarlanmıştır.

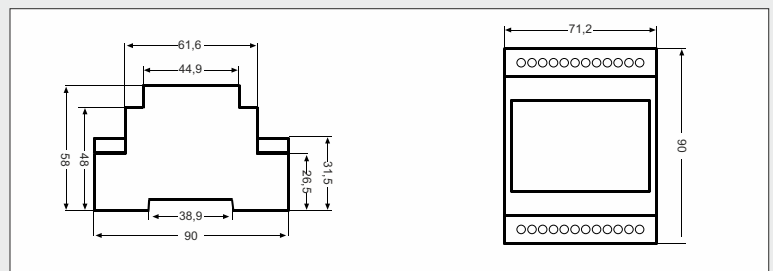
ÖZELLİKLER

	GEM-05	GEM-10	GEM-10SH
KUTU			
Boyutlar		90x71x80 mm	
Koruma Sınıfı		IP40 Ön Panel, IP54 Opsiyonel	
Ağırlık		0,4kg/adet; koli miktarı: 12 adet	
HABERLEŞME			
Haberleşme Protokolleri		MODBUS TCP/RTU over TCP	
Network Protokolleri	TCP/IP, ARP, ICMP Modbus TCP	TCP/IP, ARP, ICMP, HTTP, Modbus TCP	
Ethernet	-	IEEE 802-3, 802-2	
İzolasyon Trafosu	-	1,5kV	
GPRS			
Quadband		850/900/1800/1900 MHz	
Downlink Hızı		Maks. 85.6 kbps	
Uplink Hızı		Maks. 21.4 kbps	
Çevrimiçi Bağlantı		1	
Bağlanabilen maks. cihaz sayısı		32	
Portlar	Modbus (RS-485), USB (minitype)	Modbus (RS-485), USB (minitype), Ethernet (RJ45)	
Konfigürasyon Arayüzü	Mini USB port	Mini USB port, Ethernet (web arayüzlü konfigürasyon)	
Çalışma Modları		Modbus TCP/RTU ve Modbus Tunnel	
Network Arayüzü		10/100 Mbps auto-negotiation	
Seri Arayüz		1200-115200 bps	
STANDARTLAR			
Sayaç Okuma	-		IEC 62056-61 OBIS Protokolü
BESLEME			
Cihaz Besleme Gerilimi		12-20 VDC	
Güç Tüketimi		<5 W	
Adaptör Çalışma Aralığı		100-240 VAC, 50/60Hz	
ÇALIŞMA ORTAMI			
Ortam Sıcaklığı		-20 / +60°C	
Depolama Sıcaklığı		-30 / +70°C	
Nem		%10-85	
İzolasyon ve Koruma		USB port 15kV ESD Ethernet 1500V Modbus/RS-485 500V izolasyon ve kısa devre GPRS mobile station class B Transient Pals 10/1000µs (600W)	
BAĞLANTILAR			
Montaj		DIN Ray Montaj	
Bağlantı Terminaleri		Vidalı	

ANT-01
Harici GPRS Anten
4 Band, mıknatıslı



Boyutlar



Veri Toplayıcılar

EPC-12



- Elektrik, su, gaz sayaçlarından veri toplama özelliği
- 12 farklı sayaç girişi
- Hafta içi, Cumartesi, Pazar ve diğer tatil günleri olmak üzere her biri için 8 farklı tarife tanımlama
- Yaz-kış saati uygulaması
- RS-485 haberleşmeli

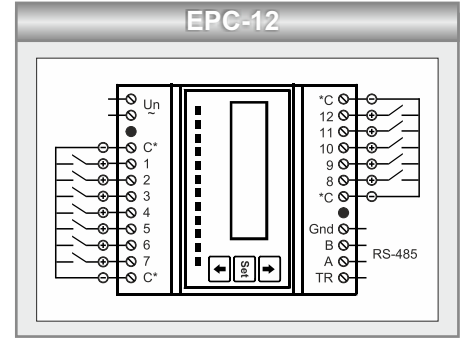
Ayar Yazılımı

- Ayar yazılımı yardımıyla cihaz parametrelerinin tamamı değiştirilebilir ve cihazın ölçtüğü tüm tüketim değerleri (elektrik, su, doğal gaz) bilgisayar ekranında gösterilebilir.
- Tüm cihaz ayarları değiştirilebilir
- Anlık değer sayfası
- Tarife bazlı toplam tüketimler
- Log kayıtlarına erişim

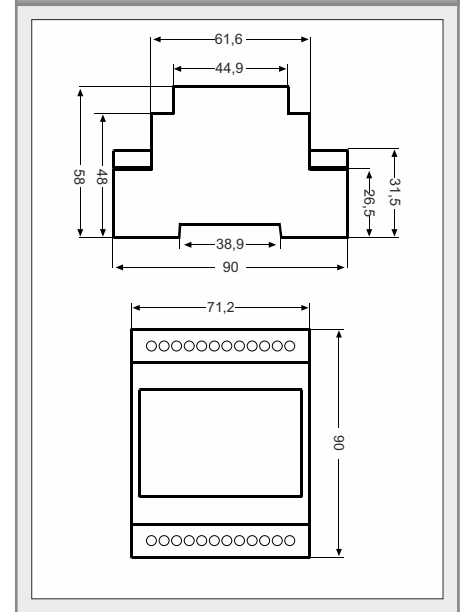
ÖZELLİKLER

	EPC-12
KUTU	
Boyutlar	DIN 4 (PK27)
Koruma Sınıfı	IP40
Ağırlık	456,4 gr.
Gösterge	Aydınlatmalı 2x12 LCD
PALS	
Minimum Pals Süresi	10ms
Palslar Arası Minimum Süre	30ms
Minimum pals periyodu	60ms
Maksimum pals frekansı	16Hz
Maksimum kontak direnci	800Ω
Pals gerilimi	10 V - 12V
Tetiklenme kenarı	Yükselen kenar ve Pals genişliği kontrolü
BESLEME	
İşletme Gerilimi	190-260V AC
Güç Tüketimi	< 5 VA
İşletme Frekansı	45-65 Hz
STANDARTLAR	
Güvenlik Standartları	EN 61010-1
Terminal Koruma Sınıfı	IP 20
ÇALIŞMA ORTAMI	
Ortam Sıcaklığı	-25 / +55°C
Depolama Sıcaklığı	-25 / +70°C
Nem	%95
BAĞLANTILAR	
Montaj	Ray montaj
Bağlantı Şekli	Klemens rayına
Gerilim bağlantısı için kablo kalınlığı	2,5mm ²
Pals bağlantısı için kablo kalınlığı	1,5mm ²
RS-485 bağlantısı için kablo kalınlığı	Kategori 5 kablo
HABERLEŞME	
Haberleşme Arayüzü / Protokol	MODBUS RTU (RS-485)
Parity	Yok, tek, çift
Adres	1-247
Transfer Hızı	1200-38400 bps
Maks. haberleşme mesafesi	1200m

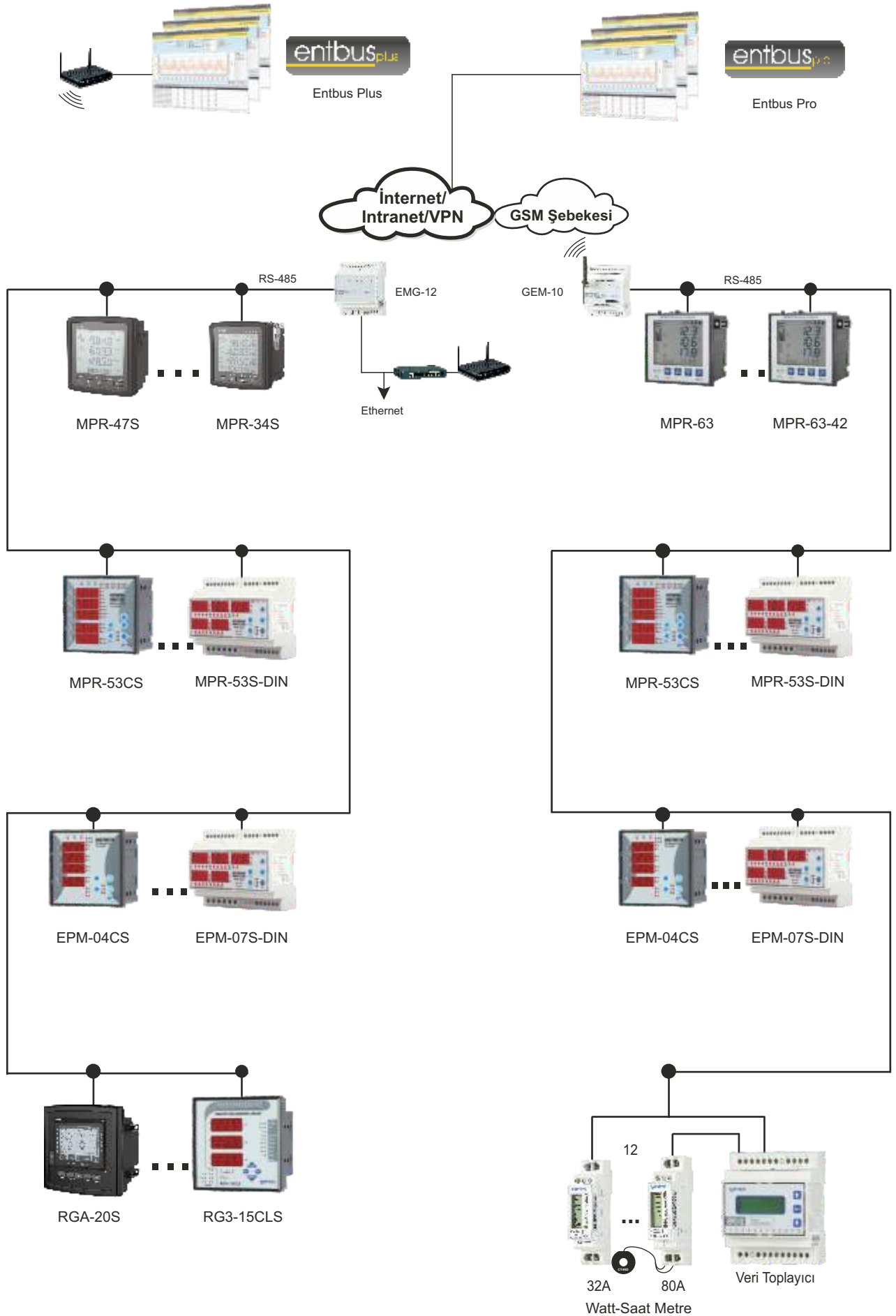
Bağlantı Şeması



Boyutlar



Sistem Diyagramı



Uzaktan İzleme

DTR-20S/TS “Modbus RS-485 HABERLEŞMELİ” Astronomik Zaman Rölesi

DTR-20TS Modbus RS-485 haberleşmeli astronomik zaman rölesidir. Haberleşme portu ile kullanıcılara uzaktan kontak açma, uzaktan izleme ve programlama gibi rahatlık ve kolay kontrol sağlayacak hizmetleri sunmaktadır. Uzaktan izleme ve kontrol için Entbus uyumlu çalışabilmektedir.

- Modbus RS-485 haberleşme ile uzaktan kontrol,
- Otomatik gün doğumu ve gün batımı saatlerini ayarlama,
- Otomatik saat geçişleri (Yaz saati - kış saati)
- Şehir ismi veya coğrafi koordinata göre programlama,
- 32 program sayısı ve saniye hassasiyetinde
- Pil ömrü göstergesi
- 1 kontak çıkışı
- 7/24 röle programlaması
- Ekran Aydınlatması
- Şifre Koruma
- Tatil modu



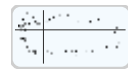
Haberleşme



Otomatik Yaz / Kış
saat geçişi



32 Farklı
Program



Coğrafi
Konumlama



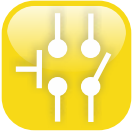
Gündoğumu
Günbatımı



7/24



Veri Transferi



Koruma & Kontrol

ENTES Koruma & Kontrol ürün grubu, sistemlerin güvenli çalışabilmesi ve tüm kontrol ihtiyaçlarına yönelik çözümler sunan geniş ürün yelpazesinden oluşmaktadır.

Güç Kaynakları

- PS Serisi

Motor Faz Koruma Röleleri

- MKS Serisi
- MKC Serisi

Faz Sırası Koruma Röleleri

- FR-02

Termistör Rölesi

- PT-01

Akım Koruma Röleleri

- AKC Serisi

Gerilim Koruma Röleleri

- DGRC-01
- GKRC Serisi
- MCC Serisi

Sıvı Seviye Kontrol Rölesi

- SSRC Serisi

Çok Fonksiyonlu Zaman Röleleri

- MCB-100/200
- ERTC-100 Serisi

Zaman Röleleri

- ERTC Serisi
- ERB Serisi
- MCB Serisi
- EF Serisi
- DG Serisi
- SSR-2X
- SER-YU

Astronomik Zaman Röleleri

- DTR Serisi
- MCB-50 Serisi

Fotosel Röleleri

- FG Serisi

Aşırı Akım Sekonder Koruma Röleleri

- CKR Serisi

Kumanda-İzolasyon Trafoları

- ENT.PST/ENT.IST Serisi

Güç Kaynakları

PS Serisi



PS-362



PS-242

PS serisi güç kaynakları, geniş besleme (AC/DC gerilim aralığı) ve ayarlanabilir çıkış gerilimi ile sistemler için güvenli DC çıkış gerilimi sağlamaktadır.

ÜRÜN SEÇİM TABLOSU

Ürün Kodu

Universal Giriş Gerilimi 85-265 VAC 110-350 VDC	1A Çıkış Akımı	1,5A Çıkış Akımı	3A Çıkış Akımı	Kontak Çıkışı	Paralel/Seri Bağlantı	LED Gösterge	Ayarlanabilir Çıkış Gerilimi	Düşük/Yüksek Gerilim Besleme Koruması	Aşırı Yük Koruması	Termal Koruma	Çıkış Kısa Devre Koruması	DIN 3 Ray Montaj	DIN 4 Ray Montaj	Adet / Koli
---	----------------	------------------	----------------	---------------	-----------------------	--------------	------------------------------	---------------------------------------	--------------------	---------------	---------------------------	------------------	------------------	-------------

PS-242	24W-1A-24 VDC	●	●		●	●			●	●	●	●		20
PS-361	36W-3A-12 VDC	●		●	●	●		●	●	●	●		●	1
PS-362	36W-1,5A-24 VDC	●	●		●	●	●	●	●	●	●		●	1
PS-722	72W-3A-24 VDC	●		●	●	●	●	●	●	●	●		●	1

PS-242 Güç Kaynağı 24W-1A-24 VDC

- Geniş besleme gerilimi (85-265 VAC/ 110-350 VDC)
- 24 VDC çıkış gerilimi
- 1A anma çıkış akımı
- >%82 ile yüksek verimli çalışma
- Aşırı yüklenme, aşırı ısınma ve çıkış kısa devre koruması
- Toprak bağlantısı gerektirmeyen Sınıf 2 koruma

PS-362 Güç Kaynağı 36W-1,5A-24 VDC

- Geniş besleme gerilimi (85-265 VAC/ 110-350 VDC)
- Ayarlanabilir çıkış gerilimi (21,6-27,6 VDC) ile istenilen gerilim aralığında çalışabilme
- 1,5A anma çıkış akımı
- >%85 ile yüksek verimli çalışma
- Oto-Reset özelliği ile aşırı yüklenme, aşırı ısınma, Alçak/Yüksek giriş gerilimleri veya çıkış kısa devre olması gibi durumlarda otomatik kapanarak kendini ve sistemi korumaya alma, arızanın ortadan kalkması ile otomatik devreye girme
- 1 adet NC kontağı (10A -250 VAC/ 5A 30 VDC) ile güç kaynağının durumunu uzaktan izleme, otomasyon sistemine entegre edebilme
- Overload "Aşırı Yük" durumunda LED ile bilgilendirme
- Toprak bağlantısı gerektirmeyen Sınıf 2 koruma

PS-361 Güç Kaynağı 36W-3A-12 VDC

- Geniş besleme gerilimi (85-265 VAC/ 110-350 VDC)
- 12 VDC çıkış gerilimi
- 3A anma çıkış akımı
- >%85 ile yüksek verimli çalışma
- Oto-Reset özelliği ile aşırı yüklenme, aşırı ısınma, Alçak/Yüksek giriş gerilimleri veya çıkış kısa devre olması gibi durumlarda otomatik kapanarak kendini ve sistemi korumaya alma, arızanın ortadan kalkması ile otomatik devreye girme
- Toprak bağlantısı gerektirmeyen Sınıf 2 koruma

PS-722 Güç Kaynağı 72W-3A-24 VDC

- Geniş besleme gerilimi (85-265 VAC/ 110-350 VDC)
- Ayarlanabilir çıkış gerilimi (21,6-27,6 VDC) ile istenilen gerilim aralığında çalışabilme
- 3A anma çıkış akımı
- >%87 ile yüksek verimli çalışma
- Oto-Reset özelliği ile kısa devre, aşırı yük, Alçak/Yüksek gerilim durumlarında kendini korumaya alma ve çıkış gerilimini kapatarak sistemi koruma, arızanın ortadan kalkması durumunda otomatik devreye girme
- Toprak bağlantısı gerektirmeyen Sınıf 2 koruma
- Termal koruma durumunda cihaz soğuduktan sonra besleme bağlantısının kesilip tekrar bağlanması gerekmektedir.

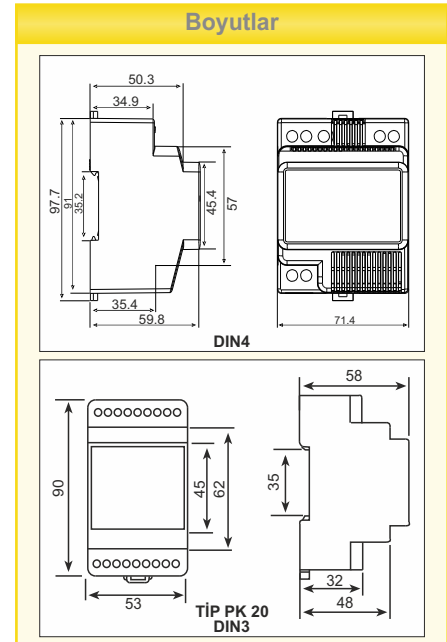
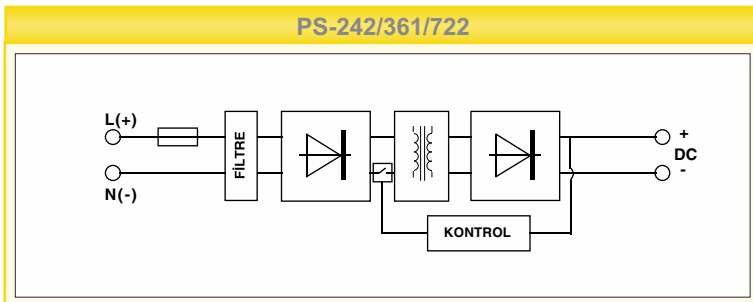
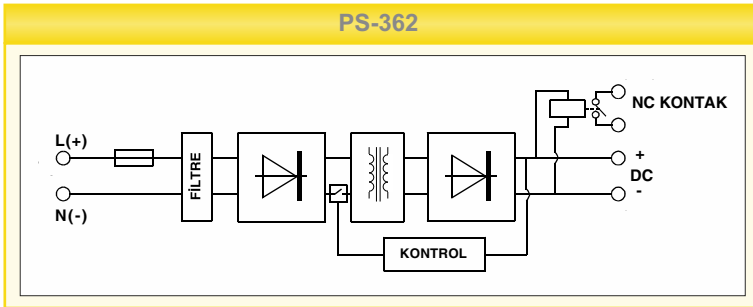
Güç Kaynakları

PS Serisi

ÖZELLİKLER

	PS-242	PS-362	PS-722	PS-361
KUTU				
Boyutlar	DIN3		DIN4	
Koruma Sınıfı	IP20			
Gösterge	Çalışıyor LED'i	Çalışıyor-Aşırı yük LED'leri	Çalışıyor LED'i	
GİRİŞ				
Giriş Gerilim Aralığı	85-265 VAC / 110-350 VDC			
Frekans	50/60 Hz			
Akım Tüketimi	0,25 - 0,6 A	0,4 - 0,9 A	0,8 - 1,7 A	0,4 - 0,9 A
Dahili Sigorta	2,5 A	1,6 A	3,15 A	1,6 A
ÇIKIŞ				
Anma Çıkış Gerilimi	24 VDC			12 VDC
Çıkış Gerilim Aralığı	-	21,6 V...27,6 VDC		-
Anma Çıkış Akımı	1 A	1,5 A	3 A	3 A
Maksimum Çıkış Akımı	2 A	3 A	4 A	5 A
Verim	>%81(265 VAC) >%82(220 VAC) >%79(85 VAC)	>%85(265 VAC) >%85(220 VAC) >%82(85 VAC)	>%86(265 VAC) >%87(220 VAC) >%83(85 VAC)	>%85(265 VAC) >%85(220 VAC) >%82(85 VAC)
Aşırı Yük Koruma	2 A	3 A	4.4 A	6 A
ÇALIŞMA ORTAMI				
Çalışma Sıcaklığı	-20 / +55°C			
Aşırı Gerilim Kategorisi	III			
Kirlilik Derecesi	II			
Ortam Nemi	%95			
STANDARTLAR				
Güvenlik Standartları	EN 60950			
EMC Standartları	EN 61000-4-5, EN 61000-4-4, EN 61000-4-2, EN 61000-4-11, EN 55022, EN 55011			
Mekanik Dayanım	EN 60529			
BAĞLANTILAR				
Montaj	Ray montaj			
Bağlantı Terminaleri	Sabit vidalı klemens			

Bağlantı Şemaları



Motor (Faz) Koruma Röleleri

MKC - MKS Serisi



MKC-01

MKC-06

MKS-MKC motor koruma röleleri, sanayi tesislerinde faz arızası veya dengesizliği nedeni ile 3-fazlı motorların aşırı ısınması ve hasar görmesini engellemek için tasarlanmıştır.

CE

ÜRÜN SEÇİM TABLOSU

Ürün Kodu		Nötr Kopması Algılama	Faz Yokluğu	Faz Sırası Hatası	PTC Koruması	Sabit Asimetri	Ayarlanabilir Asimetri	Nötrüz	Ayarlanabilir Çekme Gecikmesi	Ayarlanabilir Açma Gecikmesi	1 C/O KONTAK	1 N/O KONTAK	DIN1 Ray Montaj	DIN2 Ray Montaj	Adet / Koli
MK-01	Motor (Faz) Koruma Rölesi	●	●			●					●				20
MKC-01	Motor (Faz) Koruma Rölesi	●	●			●					●			●	16
MKS-01	Motor (Faz) Koruma Rölesi	●	●			●						●	●		28
MKC-03	Motor (Faz) Koruma Rölesi	●	●	●	●	●					●			●	16
MKC-03P	Motor (Faz) Koruma Rölesi (PTC3 ile)	●	●	●	●	●					●			●	16
MKS-03	Motor (Faz) Koruma Rölesi	●	●	●		●						●	●		28
MKC-04	Motor (Faz) Koruma Rölesi	●	●	●		●		●			●			●	16
MKC-04-U69	Motor (Faz) Koruma Rölesi	●	●	●		●		●			●			●	10
MKC-05	Motor (Faz) Koruma Rölesi	●	●	●			■		●	●	●			●	16
MKC-05P	Motor (Faz) Koruma Rölesi (PTC3 ile)	●	●	●	●		■		●	●	●			●	16
MKC-06	Motor (Faz) Koruma Rölesi	●	●	●			■	●	●	●	●			●	16
MKC-06P	Motor (Faz) Koruma Rölesi (PTC3 ile)	●	●	●			■	●	●	●	●			●	16
MKC-20	Motor (Faz) Koruma Rölesi	●	●	●			■			●	●			●	28

■ Ayarlanabilir ve Kapatılabilir.

Koruma Özellikleri

1. Faz Yokluğu

İzlenen 3 fazda gerilim mevcutsa; çıkış rölesi ON (açık) konumdadır. 3 fazdan herhangi birisinin arıza yapması durumunda, çıkış rölesi otomatik olarak OFF (kapalı) konumuna geçer.

2. Faz Sırası Hatası

Faz sırası doğru iken (saat yönünde L1, L2, L3) çıkış rölesi ON (açık) konumdadır; ancak sıralama değişirse, çıkış rölesi otomatik olarak OFF (kapalı) konumuna geçer.

3. PTC Koruması

Motorlardaki sargı sıcaklıkları PTC limit sıcaklığı * değerini aşarsa, çıkış rölesi otomatik olarak OFF (kapalı) konumuna geçer.

4. Sabit Asimetri (Gerilim Dengesizliği)

Faz-Nötr gerilimi belirli bir sabit değerin üzerinde gerilim dengesizliği gösteriyorsa (%20 veya %40'ın üzerinde), çıkış rölesi 0,2 saniyede OFF (Kapalı) konumuna geçer.

5. Ayarlanabilir Asimetri (Gerilim Dengesizliği)

Faz-Faz (MKC-06/06P) veya Faz-Nötr (MKC-05/05P) gerilim dengesizliği, kullanıcının ayarladığı değerden daha düşükse, çıkış rölesi ON (açık) konumuna geçer. Dengesizlik değeri, kullanıcının belirlediği limit değerini aşarsa, (%5 - %15), çıkış rölesi, kullanıcının tanımladığı gecikme süresi (0,1... 20s) sonunda OFF (kapalı) konumuna geçer. Arıza gecikme süresi içerisinde ortadan kalkarsa, çıkış rölesi OFF (kapalı) konumuna geçmez ve motor normal şekilde çalışmaya devam eder. Bu özelliklere ek olarak, L3 fazı cihazın işletme geriliminin %50'nin altına düşerse (MKC-05/05P) röle gecikmesiz OFF (kapalı) konuma geçer. Bu durumda faz sıralaması ile asimetri LED'leri yanıp sönmeye başlar.

* Lütfen 106. sayfadaki PTC sıcaklık direnç değişimi grafiğine bakınız.



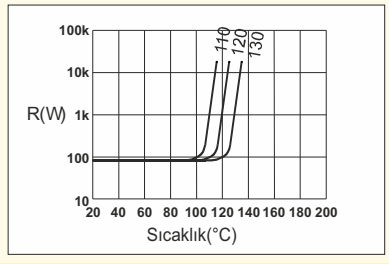
Motor (Faz) Koruma Röleleri

MKC - MKS Serisi

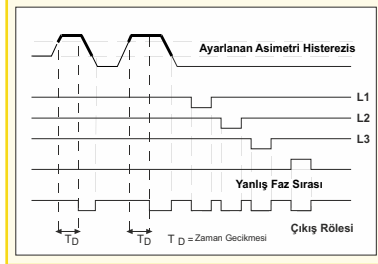
ÖZELLİKLER

	MK-01	MKS-01	MKS-03	MKC-01	MKC-03	MKC-03P	MKC-04	MKC-04-U69	MKC-05	MKC-05P	MKC-06	MKC-06P	MKC-20
KUTU													
Boyutlar	PK21	PK22			PK28		PK25	PK28			PK28		PK22
Ağırlık	0,15kg/adet	0,1kg/adet					0,3kg/adet						0,1kg/adet
ÖLÇÜM													
Gerilim Dengesizliği	%20 sabit	%40 sabit	%20 sabit	%40 sabit	%10 sabit	%5-%15 ayarlanabilir kapatılabilir	%5-%25 ayarlanabilir kapatılabilir						
BESLEME													
İşletme Gerilimi		230 VAC			400 VAC	160-690 VAC	230 VAC	220 VAC	400 VAC	380 VAC			230 VAC
İşletme Frekansı						50/60 Hz							
ÇIKIŞ													
Kontakt Çıkışı	1CO, 8A, 2000 VA (cos ϕ = 1)	1NO, 8A, 2000 VA (cos ϕ = 1)				1CO, 8A, 2000 VA (cos ϕ = 1)							1CO 5A, 1250 VA (cos ϕ = 1)
Çekme Gecikmesi				0,2 sn. sabit					0,1-20 sn. ayarlanabilir				0,1 sn. sabit
Açma Gecikmesi				0,2 sn. sabit					0,1-20 sn. ayarlanabilir				0,1-20 sn. ayarlanabilir
ÇALIŞMA ORTAMI													
Çalışma Sıcaklığı ; Nemi									-5 / +55 °C ; %90				
Aşırı Gerilim Kategorisi									III				
BAĞLANTILAR													
Montaj									Ray Montaj Vidalı Klemens				
Bağlantı Tipleri			3 faz+nötr				3 faz		3 faz+nötr		3 faz		3 faz+nötr

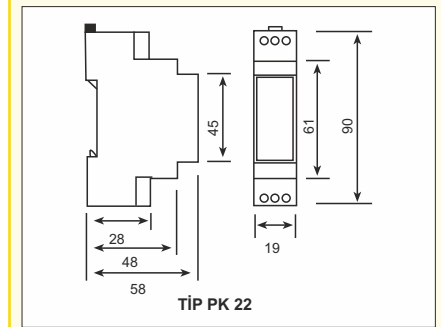
PTC Sıcaklık Direnç Değişim Grafiği *



Fonksiyon Diagramı

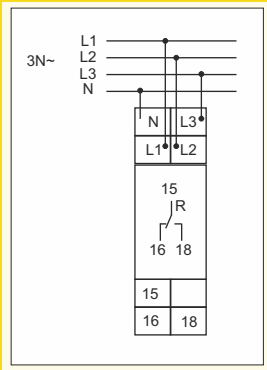


Boyutlar

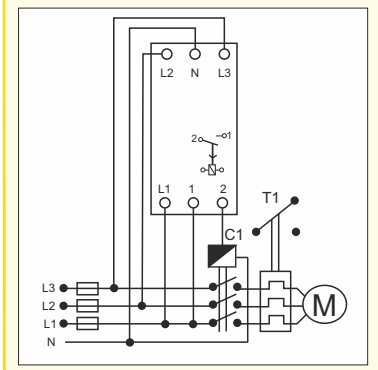


Bağlantı Şemaları

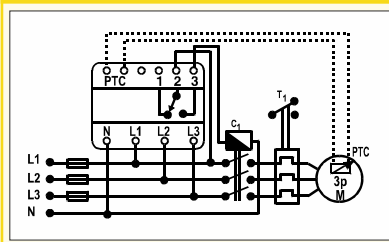
MKC-20



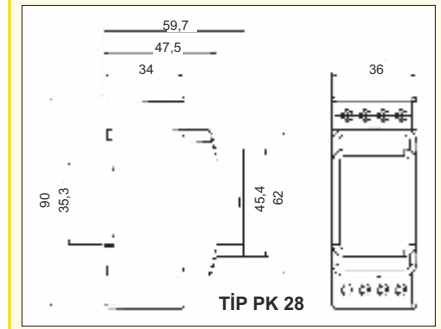
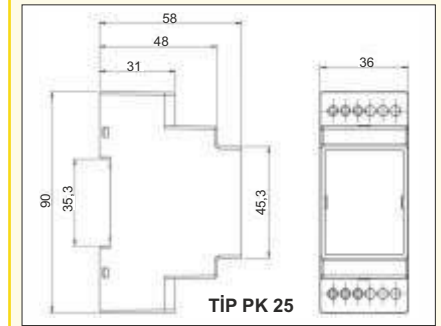
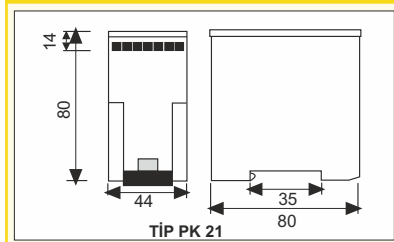
MKS-01 / MKS-03



MKC-03P/05P



Boyutlar



MKC-03P/05P/06P dışındaki cihazların PTC girişi yoktur.

Bağlantı şemaları referans olarak verilmiştir. Bağlantı şemalarının son hali için lütfen kullanma kılavuzuna veya www.entec.com.tr'ye bakınız.



Faz Sırası Rölesi / Termistör Rölesi

FR-02 / PT-01



FR-02

PT-01

FR-02

FR-02 faz sırası rölesi, motorları besleyen 3 fazın sırasını kontrol eder. R, S ve T fazları doğru sırada ise, ön panel üzerindeki OUT(çıkış) LED'i yanar. Faz sıralaması yanlış ise OUT (çıkış) LED'i söner ve çıkış rölesi otomatik olarak OFF (kapalı) konuma geçer.

PT-01

PT-01 termistör rölesi, PTC'li motorların korunması için geliştirilmiştir. Motorlardaki sargı sıcaklıkları PTC limit sıcaklığı değerini aşarsa, çıkış rölesi otomatik olarak OFF (kapalı) konumuna geçer. 3 farklı kapatma ısı derecesinde (110°C, 120°C, 130°C) PTC'nin ısı karakteristiklerini görmek için lütfen aşağıdaki grafiğe bakınız.



ÜRÜN SEÇİM TABLOSU

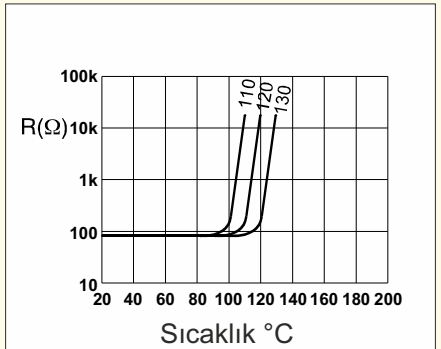
Ürün Kodu

Ürün Kodu		Nötr Hatası Algılama	Faz Yokluğu	Faz Sırası Hatası	PTC Koruması	1 C/O Kontak	DIN2 Ray Montaj	Adet / Koli
FR-02	Faz Sırası Koruma Rölesi	●	●	●		●	●	16
PT-01	Termistör Rölesi				●	●	●	16
PTC-3	Üçlü Termistör Grubu (Yardımcı Devre Elemanı)							

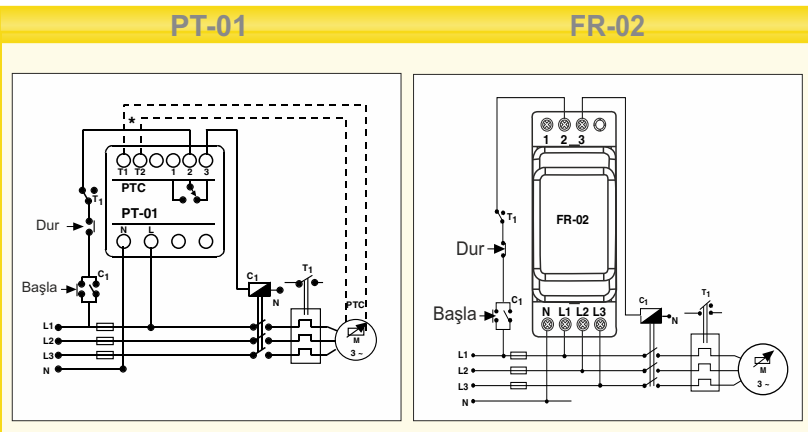
ÖZELLİKLER

İşletme Gerilimi	230 VAC
İşletme Frekansı	50/60 Hz
Çalışma Aralığı	(0,9-1,1) x Un
Bağlantı	3-faz / nötr (FR-02) / 1-faz / nötr (PT-01)
Kontak Çıkışı	1 CO kontağı, 8A, 2000 VA (FR-02) 5A, 1250 VA (PT-01)
Koruma Sınıfı	IP20
Ortam Sıcaklık Aralığı	-5 / +55°C
Boyut	PK28 (FR-02, PT-01)
Montaj	Ray Montaj; Vidalı Klemens
Ağırlık	0,15 kg/adet (FR-02) 0,2 kg/adet (PT-01)

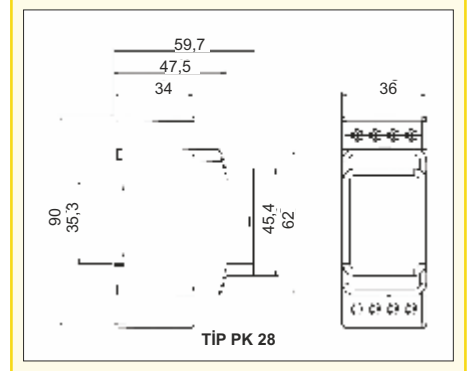
PTC Sıcaklık Direnç Değişim Grafiği



Bağlantı Şemaları



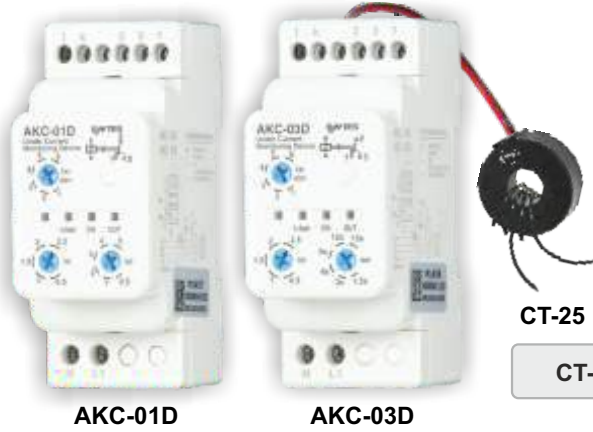
Boyutlar



Bağlantı şemaları referans olarak verilmiştir. Bağlantı şemalarının son hali için lütfen kullanma kılavuzuna veya www.entec.com.tr'ye bakınız.

Akım Koruma Röleleri

AKC Serisi



AKC serisi akım koruma röleleri, sistemlerin akımını ölçer ve ölçülen akım değerleri, ayarlanan seviyenin altında veya üstünde olduğu durumlarda sistemleri kapatır.

CE

CT-25

CT-25 ile 60A'e kadar direkt izleme

ÜRÜN SEÇİM TABLOSU

Ürün Kodu

Ürün Kodu		Düşük Akım Koruması	Aşırı Akım Koruması	.../5A	CT-25 dahil	DIN2 Ray Montaj	Adet / Koli
AKC-01D	Düşük Akım Koruması (0,5-5A)	●		●		●	16
AKC-01A	Aşırı Akım Koruması (0,5-5A)		●	●		●	16
AKC-03D	Düşük Akım Koruması (CT-25 ile 1,5A ve 60A arasında)	●			●	●	12
AKC-03A	Aşırı Akım Koruması (CT-25 ile 1,5A ve 60A arasında)		●		●	●	12

* CT25 ile ilgili daha fazla bilgi almak için lütfen sayfa 89'a bakınız.

ÖZELLİKLER

	AKC-01D	AKC-01A	AKC-03D	AKC-03A
KUTU				
Boyutlar			PK28	
Ağırlık			0,25kg /adet	
Koruma Sınıfı			IP20	
ÖLÇÜM				
Akım Ayar Aralığı	0,5-5A		1 sarım ile 6-60A / 2 sarım ile 3-30A 3 sarım ile 2-20A / 4 sarım ile 1,5-15A	
Akım Trafosu Oranı	.../5A		Yukarıdaki aralıklar CT-25 ile tanımlanmıştır	
BESLEME				
İşletme Gerilimi			230VAC±%10	
İşletme Frekansı			50/60 Hz	
ÇIKIŞ				
Başlama Gecikmesi			1-6 sn. ayarlanabilir	
Açma Gecikmesi			0,5-2,5 sn. ayarlanabilir	
Kontak Çıkışı			1C/O 8A 2000VA (cosj =1)	
ÇALIŞMA ORTAMI				
Çalışma Sıcaklığı			-5 / +55°C ; %90	
Aşırı Gerilim Kategorisi			III	
BAĞLANTILAR				
Montaj			Ray Montaj, Vidalı Klemens	
Bağlantı Tipleri			Tek faz 2 telli (gerilim) ; .../5A akım trafosu veya CT 25 ile (akım)	
STANDARTLAR				
Standartlar			EN 61010-1, EN61000-6-2	

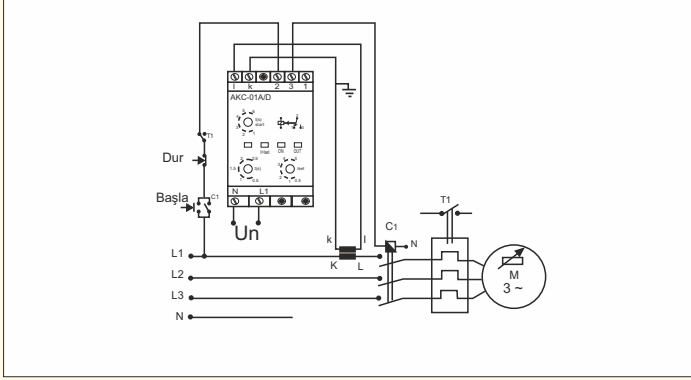


Akım Koruma Röleleri

AKC Serisi

Bağlantı Şemaları

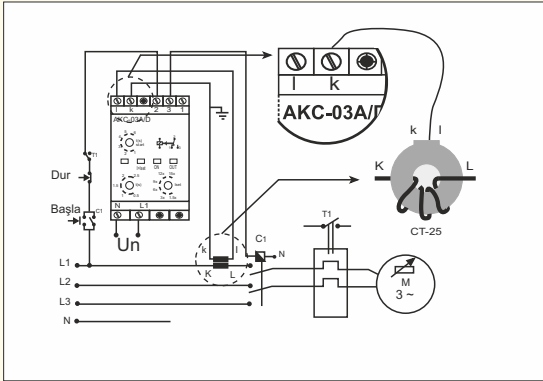
AKC-01A/AKC-01D



- 6 - 60A 1 sarım ile
- 3 - 30A 2 sarım ile
- 2 - 20A 3 sarım ile
- 1,5 - 15A 4 sarım ile

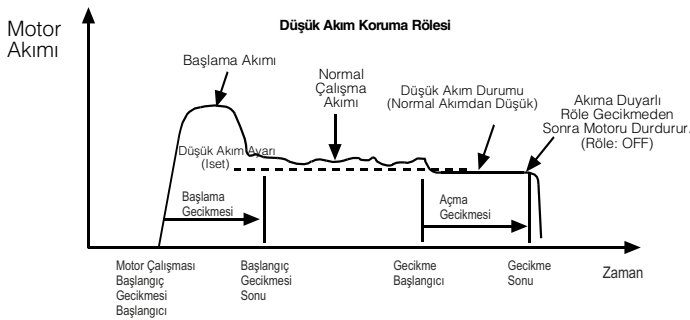
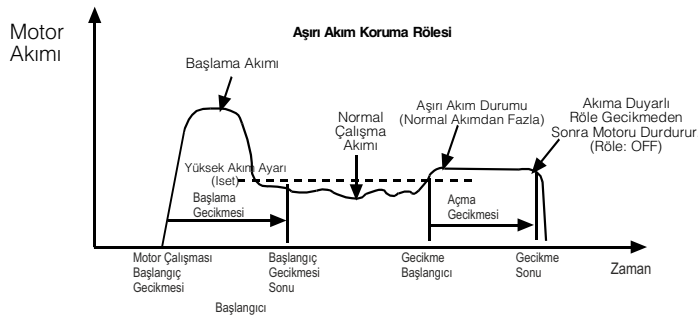
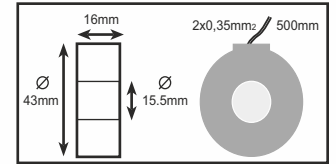
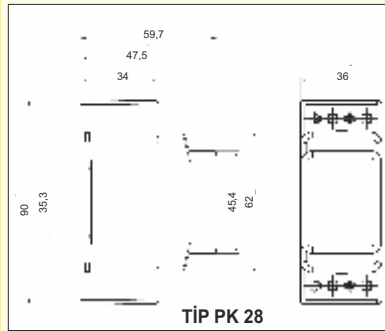
* CT-25 ile ilgili daha fazla bilgi almak için lütfen sayfa 90'a bakınız.

AKC-03A/AKC-03D



AKC-3A / AKC-3D serisi, akımın 5A'yı geçmesi halinde kullanılmalıdır.

Boyutlar



Bağlantı şemaları referans olarak verilmiştir. Bağlantı şemalarının son hali için lütfen kullanma kılavuzuna veya www.entec.com.tr'ye bakınız.

Gerilim Koruma Röleleri

GKRC - DGRC - MCC Serisi



GKRC-02F



GKRC-20F



GKRC-01

GKRC serisi gerilim koruma röleleri tek veya üç fazlı sistemlerdeki ani gerilim değişikliklerinden ve faz sırası bozukluklarından korumak üzere tasarlanmıştır.

Herhangi bir fazın nominal gerilimi %50 arttığında veya azaldığında röle gecikmesiz OFF (kapalı) konuma geçer.

DGRC serisi gerilim koruma rölesi, kalıcı gerilim düşüklüğünde tek veya üç fazlı sistemleri korumak üzere tasarlanmıştır.



ÜRÜN SEÇİM TABLOSU

Ürün Kodu	Nötr Kopması Algılama 3-Faz	Tek Faz	Düşük Gerilim	Aşırı Gerilim	Faz Yokluğu	Faz Sırası Koruması	Çekme Gecikmesi	Açma Gecikmesi	Nötrsüz	Yardımcı Besleme	DIN1 Ray Montaj	DIN2 Ray Montaj	Adet / Koli
DGRC-01	●	●	■				●	●				●	16
GKRC-01	●	●		■			●	●				●	16
GKRC-02	●	●	■	■			●	●				●	16
GKRC-02F	●	●	■	■	●	●	●	●				●	16
GKRC-02FA		●	■	■	●	●	●	●	●	●		●	16
GKRC-03		●	■	■			●	●	●			●	16
GKRC-03F		●	■	■	●	●	●	●	●			●	16
GKRC-M2	●		■	■			●	●				●	16
MCC-1D	●		●	●	●		●				●		28
MCC-3D	●	●	●		●		●				●		28
GKRC-20F		●	○	○	●	○		●			●		10

■ Ayarlanabilir ve Kapatılabilir

○ Seçilebilir

ÖZELLİKLER

	GKRC-02	GKRC-02F	GKRC-20F	GKRC-02FA	GKRC-03	GKRC-03F	GKRC-M2	GKRC-01	DGRC-01	MCC-1D	MCC-3D
KUTU											
Boyutlar	PK28	PK22	PK22	PK28	PK28	PK28	PK28	PK28	PK28	PK22	PK22
Ağırlık	0,3kg/adet	0,1kg/adet	0,1kg/adet	0,3kg/adet	0,25kg/adet	0,25kg/adet	0,25kg/adet	0,25kg/adet	0,25kg/adet	0,1kg/adet	0,1kg/adet
ÖLÇÜM											
Gerilim											
Düşük gerilim ayar aralığı	150-210V*	(0,70-1,2)xUn	(0,70-1,2)xUn	270-370 VAC*	150-210V*	-	150-210V*	-	150-210V*	-	-
Aşırı gerilim ayar aralığı	240-300V*	(0,8-1,30)xUn	(0,8-1,30)xUn	410-510 VAC*	240-300V*	240-300V*	240-300V*	-	-	-	-
Ani açma değeri	0,5xUn 1,5xUn	-	-	0,5xUn 1,5xUn	1,5xUn	0,5xUn	0,5xUn	-	-	168 VAC	-
Ani açma zamanı				100ms.							
Histerezis				%3							
BESLEME											
İşletme gerilimi	230 VAC±%10	230 VAC, 400 VAC±%30	230 VAC, 400 VAC±%30	Yardımcı Besleme 190-260 VAC	400 VAC ±%10				230 VAC±%10		
İşletme frekansı				50/60 Hz							
ÇIKIŞ / AYARLAR											
Kontakt Çıkışı				1CO 8A 2000VA cos ϕ =1						1NO 8A 2000VA cos ϕ =1	
Çekme Gecikmesi	0.1 -20 sn ayarlanabilir	-	-		0.1 -20 sn ayarlanabilir					5-15 dk ayarlanabilir	
Açma Gecikmesi	0.1 -20 sn ayarlanabilir	0.1 -10 sn ayarlanabilir	0.1 -10 sn ayarlanabilir		0.1 -20 sn ayarlanabilir					-	
ÇALIŞMA ORTAMI											
Çalışma Sıcaklığı ; nemi				-5 / +55°C ; %90							
Aşırı Gerilim Kategorisi				III							
BAĞLANTILAR											
Montaj				Ray Montaj; Vidalı Klemens							
Bağlantı tipleri		3 faz, nötr		3 faz, nötr	1 faz, nötr	3 faz, nötr	1 faz, nötr	3 faz, nötr	1 faz, nötr	3 faz, nötr	3 faz, nötr
STANDARTLAR											
Standartlar				EN 60255-3, EN 60255-6, EN 60870-5, EN 60529							

*Bu özellikler istenildiği takdirde kullanıcı tarafından kapatılabilir.

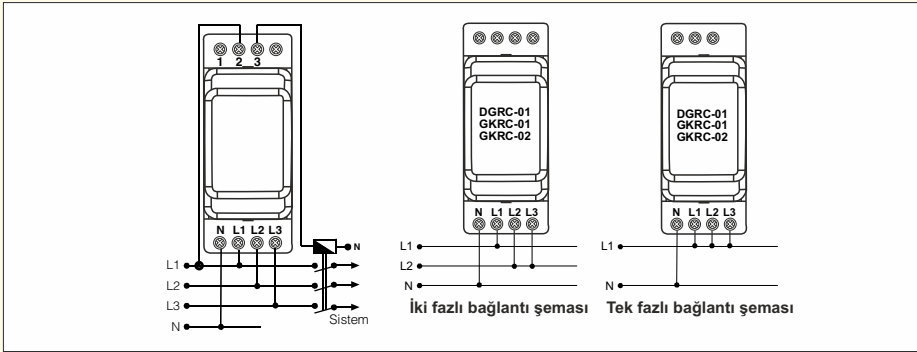


Gerilim Koruma Röleleri

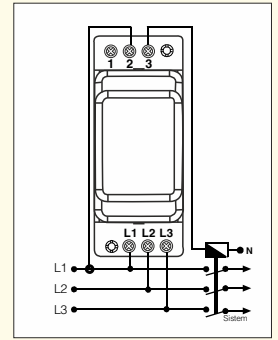
GKRC - DGRC - MCC Serisi

Bağlantı Şemaları

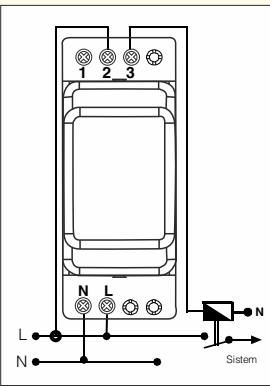
GKRC-01 / DGRC-01 / GKRC-02 / GKRC-02F



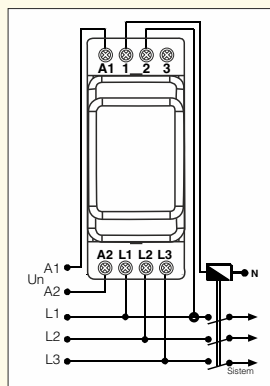
GKRC-03 / GKRC-03F



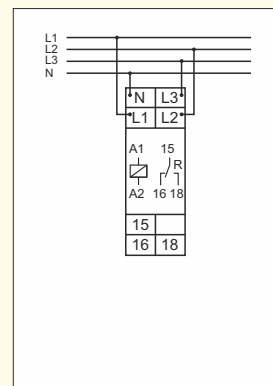
GKRC-M2



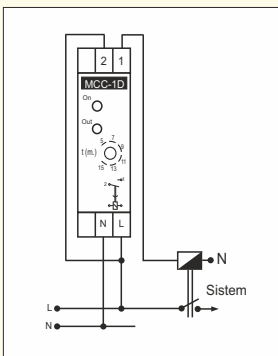
GKRC-02FA



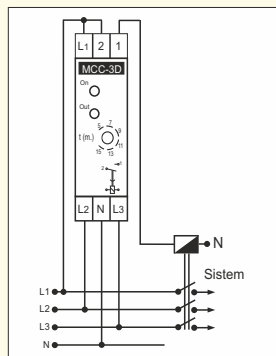
GKRC-20F



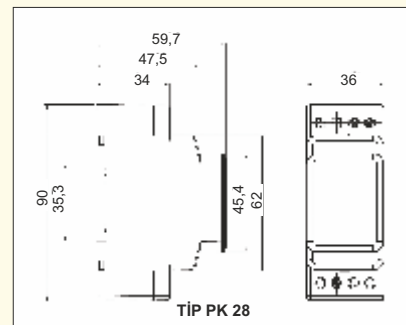
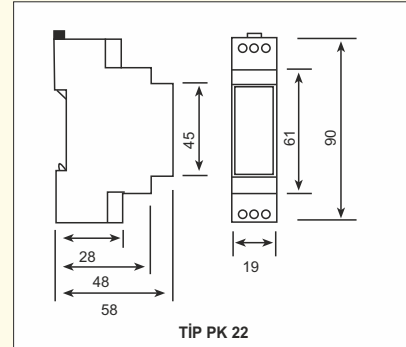
MCC-1D



MCC-3D



Boyutlar



Bağlantı şemaları referans olarak verilmiştir. Bağlantı şemalarının son hali için lütfen kullanma kılavuzuna veya www.entec.com.tr'ye bakınız.

Sıvı Seviye Kontrol Röleleri

SSRC Serisi



SSRC Serisi sıvı seviye kontrol röleleri, su kuyuları, endüstriyel tesislerdeki sıvı depolarındaki sıvı seviyelerinin kontrolünde kullanılmaktadır. Hassasiyet (elektrotlar arasındaki öz direnç/empedans) farklı sıvılar için 5-50 k Ω veya 5-100 k Ω arasında ayarlanabilir.

CE

ÜRÜN SEÇİM TABLOSU

Ürün Kodu

Ürün Kodu		5-50 kW Ayarlanabilir	5-100 kW Ayarlanabilir	Küçük Elektrot	Büyük Elektrot	8 Pinli Soket	DIN2 Ray Montaj	Soket Montaj	Adet / Koli
SSRC-04	Sıvı Seviye Kontrol Rölesi	●					●		16
SSRC-04P	Sıvı Seviye Kontrol Rölesi (8 Pinli)		●					●	20
LLS-01	Sıvı Seviye Elektrodu			●					100
LLS-02	Sıvı Seviye Elektrodu				●				100
PGS-108	SSRC-04P Soketi					●			1

△ Sıvı seviyesi elektrotları yanıcı, aşındırıcı sıvılar ve gıda maddeleri ile kullanılamaz. Seviyesi kontrol edilmek istenilen sıvıların elektrik iletme özelliğine sahip olması gerekmektedir.

ÖZELLİKLER

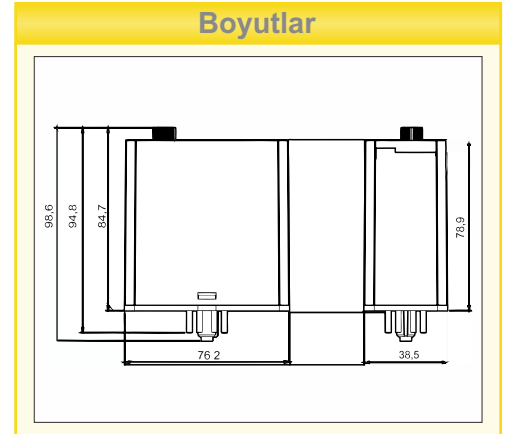
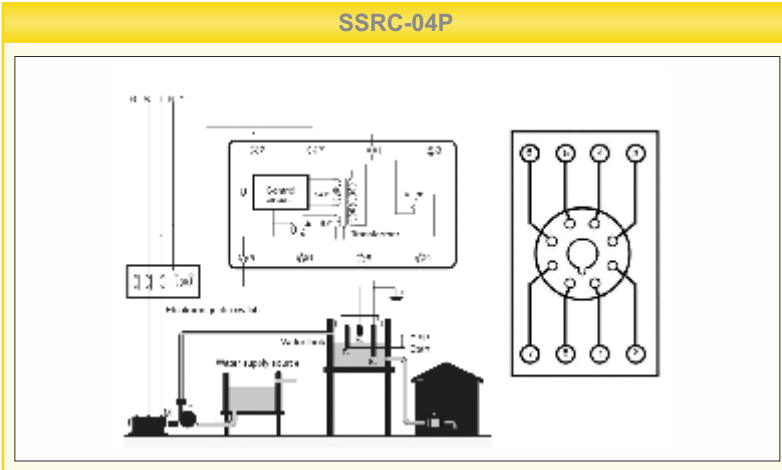
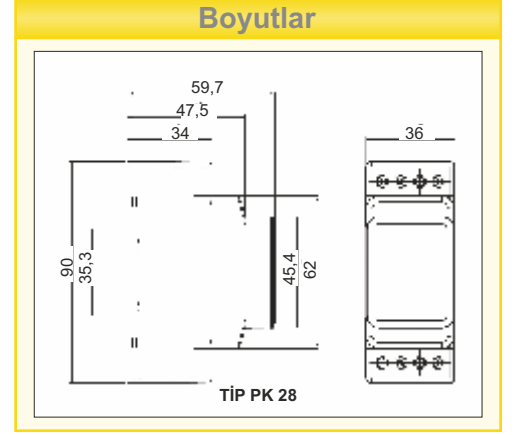
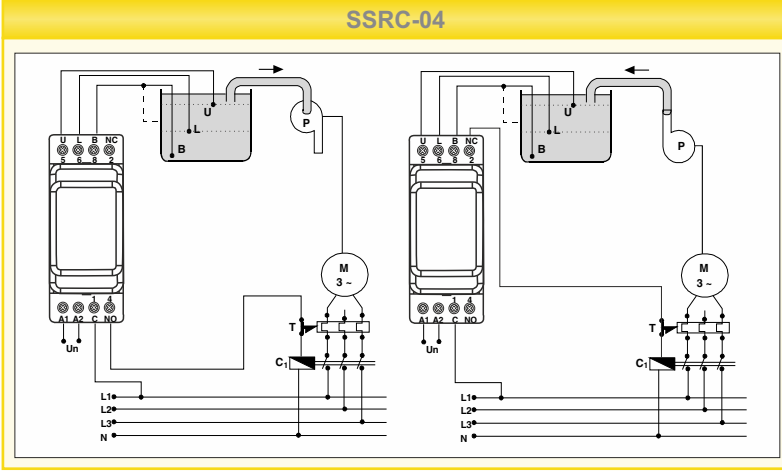
	SSRC-04	SSRC-04P
KUTU		
Boyutlar	PK28	38,5x76x97
Koruma Sınıfı		IP20
Ağırlık		0,2kg/adet
BESLEME		
İşletme gerilimi	230 VAC±%10, 400 VAC±%10	230 VAC±%10
İşletme frekansı		50/60 Hz
İşletme aralığı		(0,9-1,1)xUn
Hassasiyet	5-50k Ω ayarlanabilir	5-100k Ω ayarlanabilir
Uyarı ışığı		Ön panel LED
ÇIKIŞ		
Kontak Çıkışı		1CO 8A 2000VA cos ϕ =1
ÇALIŞMA ORTAMI		
Çalışma Sıcaklığı ; Nemi		-5 / +50°C ; %85
BAĞLANTILAR		
Montaj	Ray Montaj; Vidalı Klemens	8 Pin Soket Montaj
Bağlantı Tipleri		Tek Faz 2 Telli



Sıvı Seviye Kontrol Röleleri

SSRC Serisi

Bağlantı Şemaları



Bağlantı şemaları referans olarak verilmiştir. Bağlantı şemasının son hali için lütfen kullanma kılavuzuna veya www.entec.com.tr'ye bakınız.

Çok Fonksiyonlu Zaman Röleleri

MCB-100/200 - ERTC-100 Serileri



MCB-200

Yeni Nesil Çok Fonksiyonlu Dijital Zaman Röleleri

- Beslemeye ihtiyaç duyulmadan dahili pil ile çalışma olanağı (MCB-200)
- 1.000.000 kontak açma/kapama olanağı (MCB-200)
- Kullanıcı dostu menüsü ile kolay kurulum
- Ana fonksiyonların yanı sıra, tetikleme ile kontrol edilebilen alt fonksiyonlarıyla uygulamalarda amaca uygun esnek çözümler
- Hafıza özelliği ile bazı fonksiyonlarda besleme kesildiğinde süre ve durum bilgilerini hafızada kaydetme ve besleme geri geldiğinde kaldığı yerden devam etme özelliği
- Dijital zaman ayarı ile fonksiyonları gerçek zaman saatine göre yerine getirme özelliklerine sahiptir.

ÜRÜN SEÇİM TABLOSU

Ürün Kodu	Zaman	Tetikleme Girişi	Çekmede Gecikme	Bırakmada Gecikme	Pals	Asimetrik Flaşör	Simetrik Flaşör	Start/Stop	Sayıcı	Sağ-Sol	Yıldız/Üçgen	2 Kademe Çekmede Gecikme	2 Kademe Bırakmada Gecikme	Hafıza	10-30 VAC/DC	85-315 VAC/DC	Dahili Batarya	DIN2 Ray Montaj	Adet/Koli
MCB-100	7 Fonksiyonlu Zaman Rölesi	0,1sn-9999dk	●							●	●	●	●	*	●			●	16
MCB-101	7 Fonksiyonlu Zaman Rölesi	0,1sn-9999dk	●							●	●	●	●	*	●			●	16
MCB-120	17 Fonksiyonlu Zaman Rölesi	0,1sn-9999dk	●	●	●	●	●							*	●			●	16
MCB-121	17 Fonksiyonlu Zaman Rölesi	0,1sn-9999dk	●	●	●	●	●							*	●			●	16
MCB-125	21 Fonksiyonlu Zaman Rölesi	0,1sn-9999dk	●	●	●	●	●	●	●					*	●			●	16
MCB-126	21 Fonksiyonlu Zaman Rölesi	0,1sn-9999dk	●	●	●	●	●	●	●					*	●			●	16
MCB-130	28 Fonksiyonlu Zaman Rölesi	0,1sn-9999dk	●	●	●	●	●	●	●	●	●	●	●	*	●			●	16
MCB-131	28 Fonksiyonlu Zaman Rölesi	0,1sn-9999dk	●	●	●	●	●	●	●	●	●	●	●	*	●			●	16
MCB-200	Beslemesiz Çok Fonks. Zaman Rölesi	0,2sn-9999sn/0,1dk-9999dk	●	○	○	○	○	○										●	16
ERTC-100	Sayıcı / Impulse Zaman Rölesi	0,1sn-9999dk.	●		●				●					*		●		●	16
ERTC-101	Sayıcı / Impulse Zaman Rölesi	0,1sn-9999dk.	●		●				●					*	●			●	16

△ Ana fonksiyonların içerdiği alt fonksiyonları görmek için fonksiyon tablosuna bakınız.

* Hafıza özelliği cihazın sahip olduğu tüm fonksiyonlarda geçerli değildir. Geçerli olan fonksiyonların detayı için kullanma talimatını inceleyiniz.

○ Tetiklemeli Fonksiyonlar

ÖZELLİKLER	MCB-100	MCB-120	MCB-125	MCB-130	ERTC-100	MCB-200	MCB-101	MCB-121	MCB-126	MCB-131	ERTC-101
KUTU											
Boyutlar						PK25					
Koruma Sınıfı						IP 20					
GİRİŞ											
Besleme aralığı		85-315 VAC/DC				-			10-30 VAC/DC		
Güç Tüketimi						<2.5VA					
Tetikleme Kontakı						Kuru Kontak					
ÇIKIŞ											
Tekrarlama Hatası						%0.5					
Reset Zamanı						<120ms					
Kontakt Çıkışı	2CO 6A 2000VA	1CO 6A 2000VA	2CO 6A 2000VA	1CO 6A 2000VA	1CO 8A 2000VA	2CO 6A 2000VA	1CO 6A 2000VA	2CO 6A 2000VA	1CO 6A 2000VA	1CO 6A 2000VA	
ÇALIŞMA ORTAMI											
Çalışma Sıcaklığı; Nemi						-5...+55 °C ; %85					
BAĞLANTILAR											
Montaj						Ray Montaj ; Vidalı Klemens					
Bağlantı Tipleri						Tek Faz İki Telli					

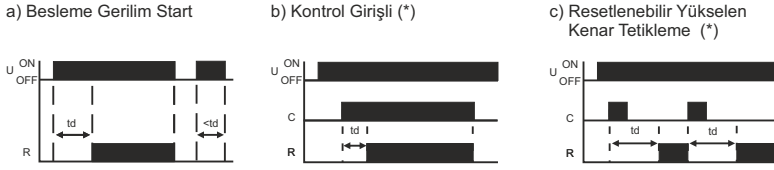


Çok Fonksiyonlu Zaman Röleleri

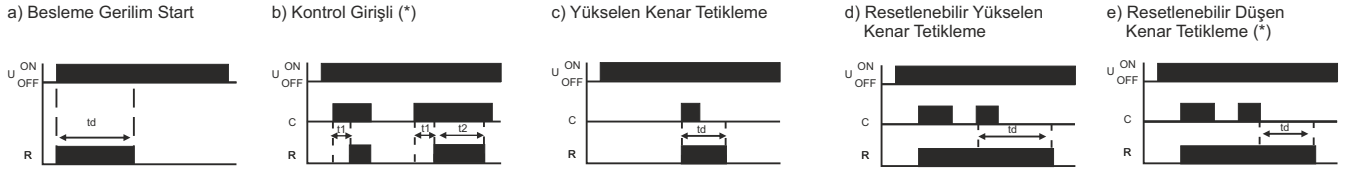
MCB-100/200 - ERTC-100 Serileri

Ana Fonksiyonlar

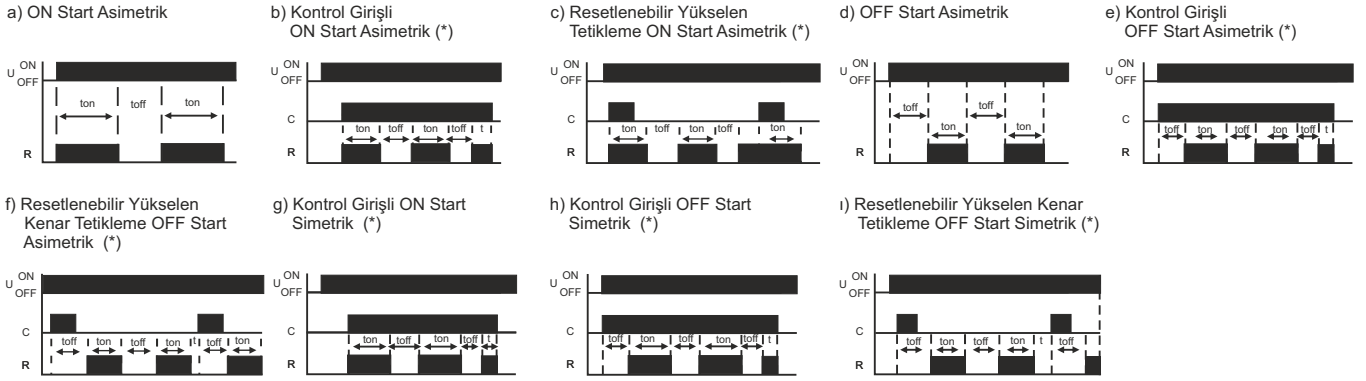
Çekmede Gecikme



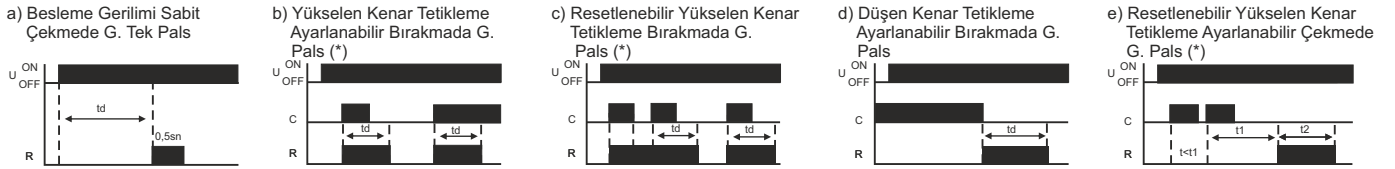
Bırakmada Gecikme



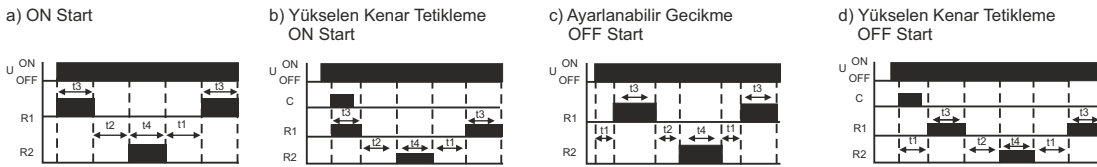
Flaşör



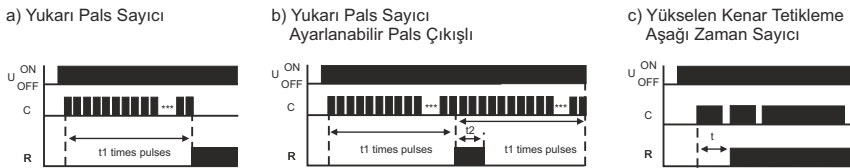
Impulse



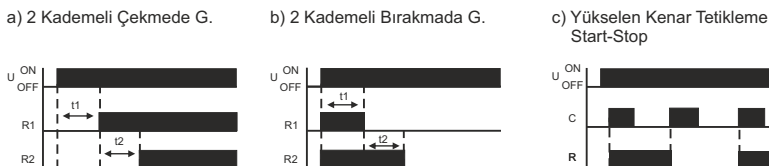
Sağ-Sol (Ayarlanabilir Zamanlı)



Sayıcı



2 Kademeli Çekmede ve Bırakmada Gecikme / Start - Stop



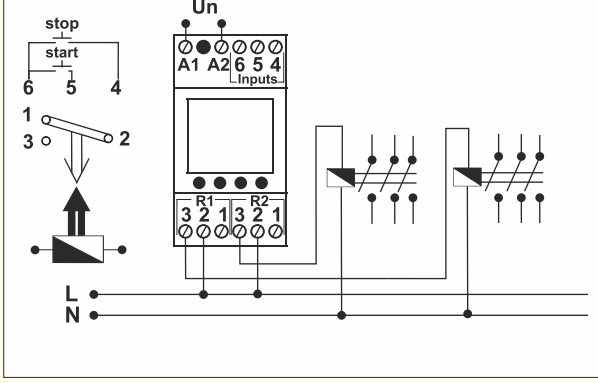
* MCB-200 yalnızca Ana Fonksiyon başlıkları altında bulunan (*) işaretli fonksiyonları içermektedir.

Çok Fonksiyonlu Zaman Röleleri

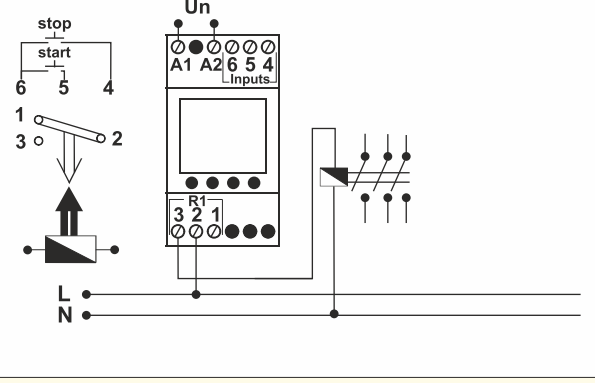
MCB-100/200 - ERTC-100 Serileri

Bağlantı Şemaları

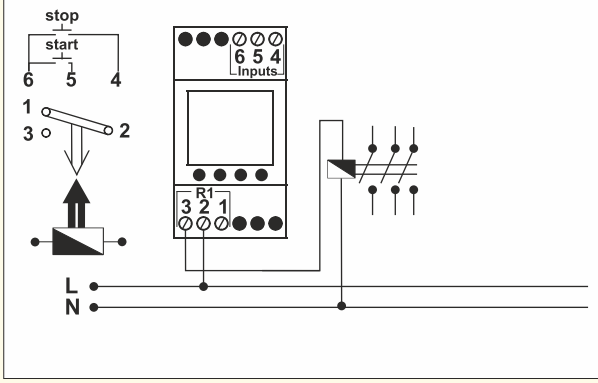
MCB-100/101/130/131



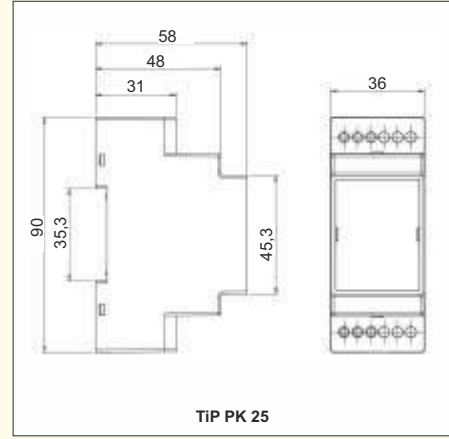
MCB-120/121/125/126 VE ERTC-100/101



MCB-200



Boyutlar



Bağlantı şemaları referans olarak verilmiştir. Bağlantı şemalarının son hali için lütfen kullanma kılavuzuna veya www.entec.com.tr'ye bakınız.

Zaman Röleleri

MCB - SER - ERTC - SSR - DG Serileri



SER-Y/U



DG-60



MCB-20



MCB-25



MCB-9



ERTC-01

ÜRÜN SEÇİM TABLOSU

Ürün Kodu	Zaman	Çekme Gecikme (Er)	Bırakma Gecikme (Em)	Kontrol Girişi Bırakmada Gecikme (R)	Kontrol Girişi Çekmede Gecikme (Es)	Basarken Tetikleme Bırakmada Gecikme (Ts)	Bırakırken Tetikleme Bırakmada Gecikme (Ta)	Simetrik Flaşör (Ef)	Tetikleme Girişi	Yükselen Kenarda Çekmede Düşen Kenarda Bırakmada Gecikmeli	Yükselen ve Düşen Kenarda Tetiklemeli Bırakmada Gecikme	Pals	Açık Flaşör	Kapalı Flaşör	Aşağı Sayacı	Yıldız - Üçgen	Sağ - Sol	Düşmede Gecikme	Adet / Koli
ERT-01-72	4 Fonks. Z. Rölesi	1sn - 100 Saat	●	●					●				●	●	●				16
ERTC-01-DIN	4 Fonks. Z. Rölesi	1sn - 100 Saat	●	●					●				●	●	●				16
MCB-30	Zaman Rölesi	2-30sn	●																28
MCB-60	Zaman Rölesi	4-60sn	●																28
MCB-7	Zaman Rölesi	0.1sn - 30 Saat	●	●															28
MCB-8	Zaman Rölesi (Hassas Ayar)	0.1sn - 999 dk	●	●															28
MCB-9	Zaman Rölesi	0.5sn - 30 Saat	●	●									●	●					28
MCB-15	4 Fonks. Z. Rölesi	0,05sn - 100 Saat	●	●	●				●	●									10
MCB-20	7 Fonks. Z. Rölesi	0.1sn - 100 Saat	●	●	●	●	●	●	●	●									10
MCB-25	LCD 8 Fonks. Z. Rölesi	0.1sn - 999 Saat	●	●					●	●	●	●	●	●	●				10
SER-YU	Yıldız - Üçgen Röle	(λ/U) 20-500ms (λ) 1-60sn.														●			16
SSR-2X	Sağ - Sol Rölesi	0,1sn - 60 saat															●		28
DG-10	Zaman Rölesi	0.6 sn - 10dk																●	16
DG-60	Zaman Rölesi	0,1 sn - 60dk																●	16
EF-10	Flaşör Rölesi	1 - 10 sn / 0.5sn											●						10
EF-10T	Flaşör Rölesi (Triyak Çıkışlı)	1 - 10 sn / 0.5sn											●						10
ERB-50	Bulaşık M. Rölesi	Yıkama 30, 60, 90,120,180sn, Bekleme 3sn, Durulama 1-30sn																	20

ÖZELLİKLER

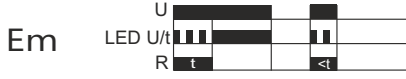
	MCB-15	MCB-20	MCB-25	EF-10	MCB-7/8/9	MCB-30	MCB-60	SSR-2X	ERB-50	ERT-01	ERTC-01	SER-Y/U	DG-10/60	EF-10T
KUTU														
Boyutlar	PK27			PK22				PK21		PR18	PK20	PK28		PK10
Koruma Sınıfı	IP40			IP20						IP40-IP20		IP20		
Ağırlık	0.1kg/adet						0.1kg/adet	0.3kg/adet	0.25kg/adet	0.1kg/adet	0.3kg/adet			
BESLEME														
İşletme Gerilimi	24-240 VAC/DC	12-240 VAC/DC	24-240 VAC/DC	230 VAC 24 VAC/DC	12-240 VAC/DC		230 VAC	230 VAC	230 VAC 110 VAC	230 VAC 24 VAC/DC	230 VAC		230 VAC	
İşletme Aralığı	Un±%20(AC) için; Un±%10(DC) için													
Güç Tüketimi	< 4 VA			< 8 VA				< 4 VA	< 3 VA	< 8 VA	< 3 VA			
ÇIKIŞ														
Tekrarlama Hatası	±5ms.		±%0,5						±%0,1					
Reset Zamanı	100 ms.			< 150 ms.				100 ms.	80 ms.	120 ms.			-	
Kontakt Çıkışı	1 CO; 8A, 2000 VA, cosj =1													
								2 CO; 10A, 2500VA, cosj =1	8A, 2000VA, cosj =1	2 NO; 5A,1250VA cosj =1	1 CO; 16A,4000VA cosj =1	Triyak; 8A,600VA		
ÇALIŞMA ORTAMI														
Çalışma Sıcaklığı ; Nemi	-5 / +55 C ; %85			-10 / +55 C ; %93		-5 / +55°C ; %85								
BAĞLANTILAR														
Montaj	Ray Montaj,Vidalı Klemens													
Bağlantı Tipleri	Tek faz 2 telli													

Zaman Röleleri

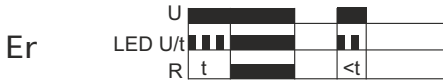
MCB - SER - ERTC - SSR - DG Serileri

Fonksiyonlar

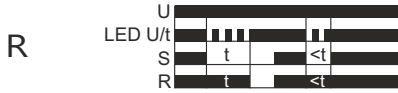
Bırakmada gecikme (Em) [MCB-15 & MCB-20 & MCB-7/8/9]



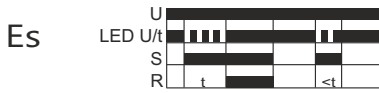
Çekmede gecikme (Er) [MCB-15 & MCB-20 & MCB-7-8-9-30-60]



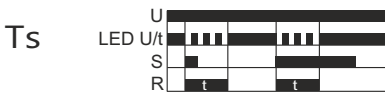
Kontrol girişli bırakmada gecikme (R) [MCB-15 & MCB-20]



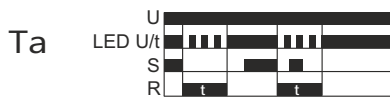
Kontrol girişli çekmede gecikme (Es) [MCB-20]



Basarken tetikleme bırakmada gecikme (Ts) [MCB-20]



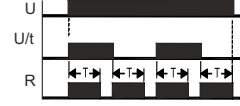
Bırakırken tetikleme bırakmada gecikme (Ta) [MCB-20]



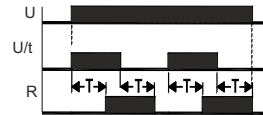
Simetrik Flaşör (Ef) [MCB-15 & MCB-20]



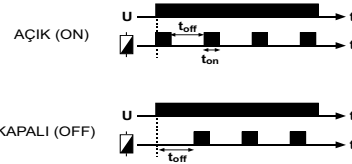
Yükselen ve Düşen Kenarda Tetiklemeli Bırakmada Gecikmeli (MCB-25)



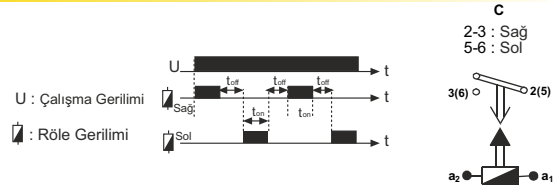
Yükselen Kenarda Çekmede Düşen Kenarda Bırakmada Gecikmeli (MCB-25)



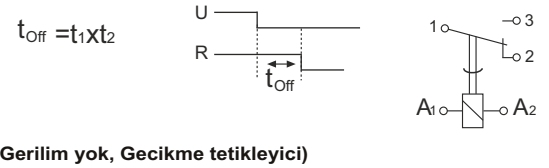
Flaşör



Sağ-Sol Çalışma (SSR-2X)

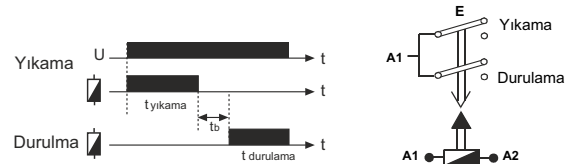


Düşmede Gecikme (DG-10 / DG-60)

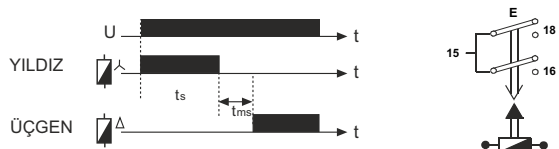


(Gerilim yok, Gecikme tetikleyici)

Bulaşık Makinası Rölesi (ERB-50)



Yıldız-Üçgen Rölesi (SER-Y/U)



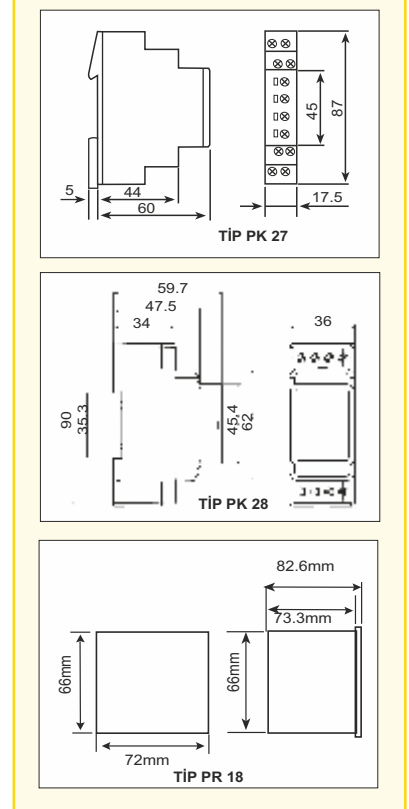
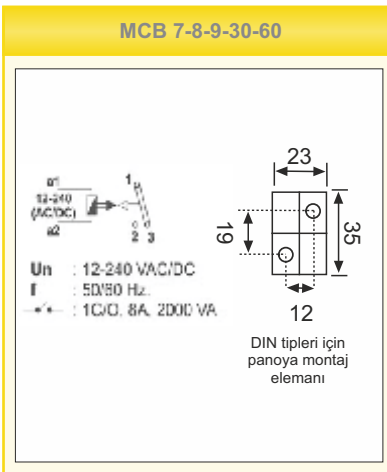
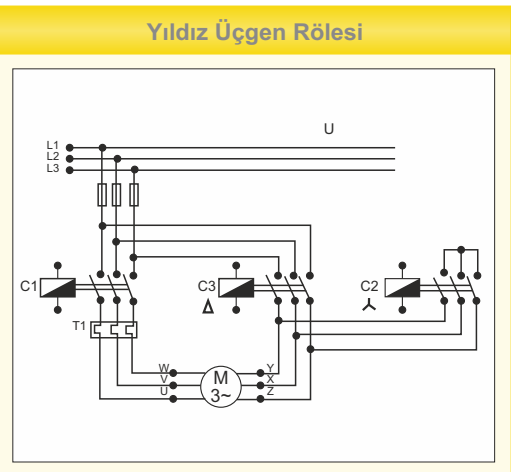
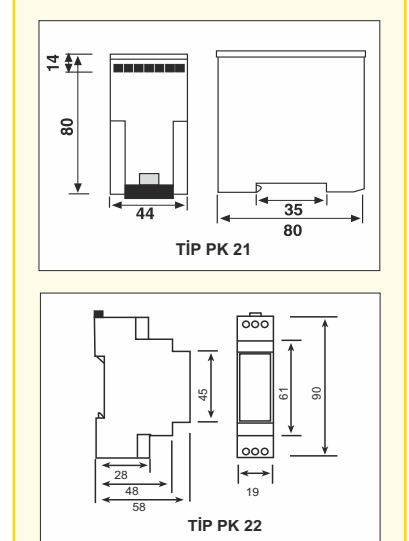
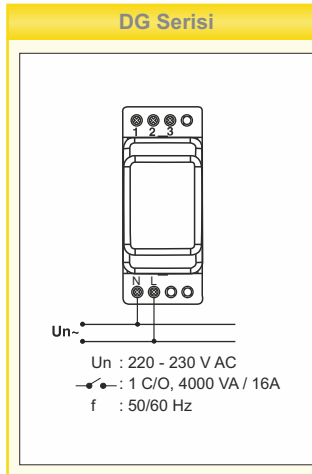
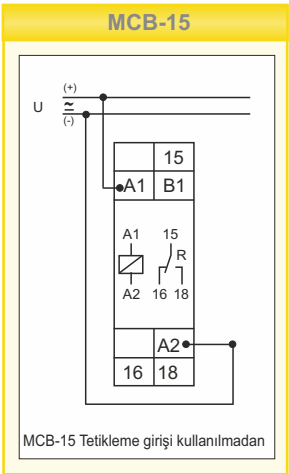
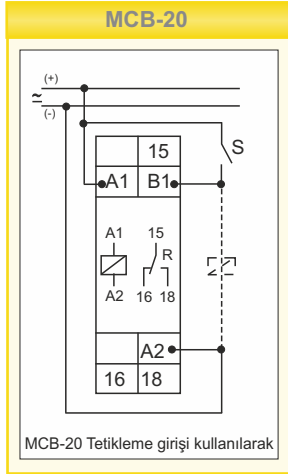
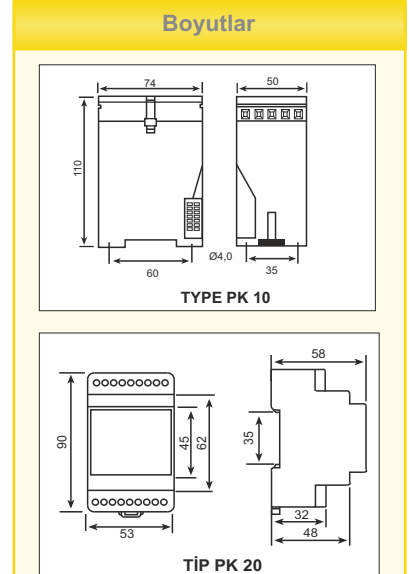
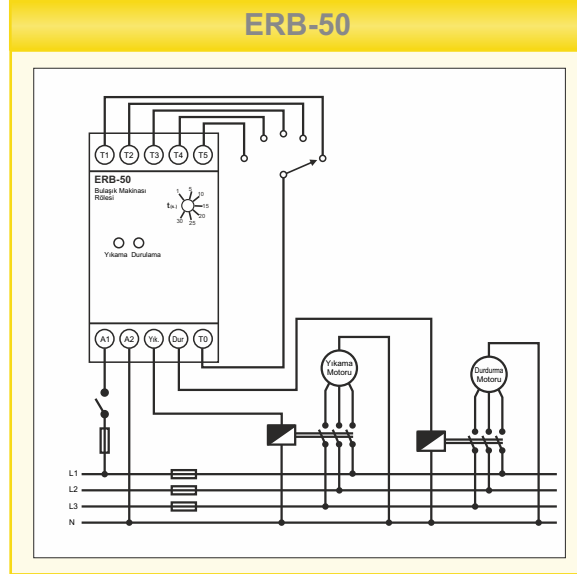
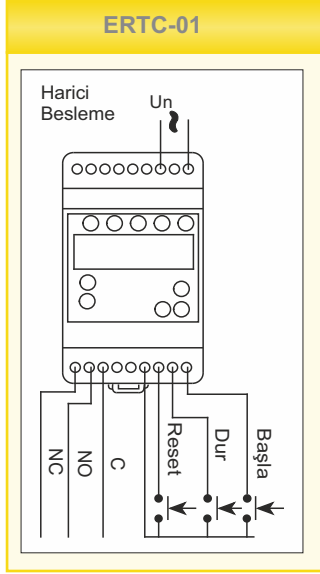
* SER - Y/U için 24 VAC/DC girişi A2-A3 arasına uygulanır.



Zaman Röleleri

MCB - SER - ERTC - SSR - DG Serileri

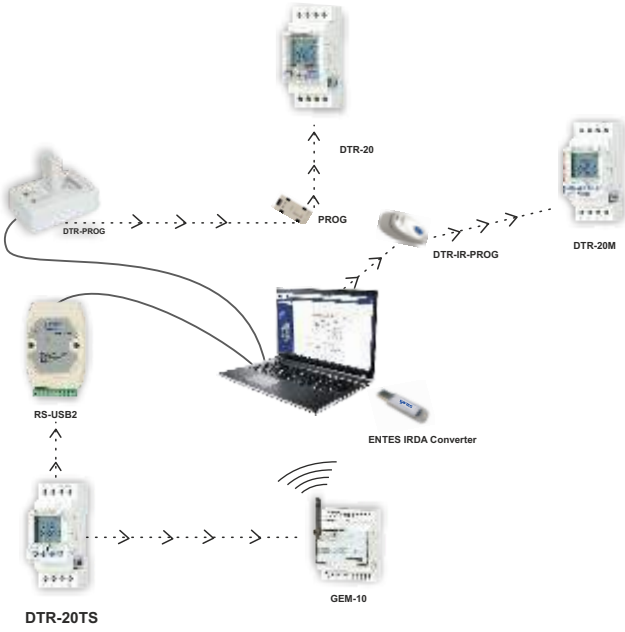
Bağlantı Şemaları



Bağlantı şemaları referans olarak verilmiştir. Bağlantı şemalarının son hali için lütfen kullanma kılavuzuna veya www.entec.com.tr'ye bakınız.

Astronomik Zaman Röleleri / Zaman Saati

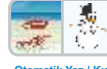
DTR Serisi / MCB-50/50t



- Gün batımı, gün doğumu otomatik ayarlama,
- Yaz saatine otomatik geçiş,
- Şehir ismi veya coğrafi koordinata göre 7/24 programlama
- 15 veya 32 program sayısı ve saniye hassasiyeti
- Modbus RS-485 haberleşmesi (DTR-20S/TS)
- Entbus uyumu (DTR-20S/TS)
- Pil seviyesi göstergesi
- Ekran Aydınlatması
- Şifre Koruma
- Tatil modu



Haberleşme



Otomatik Yaz / Kış saat geçişi



32 Farklı Program



Coğrafi Konumlama



Gündoğumu/batımı

CE

DTR-PROG Yazılımı

DTR-PROG ayar yazılımı, DTR cihazları üzerinden yapılan tüm ayarların bilgisayar ortamında da kolaylıkla ve hızlı bir şekilde yapılabilmesini sağlamaktadır. Bu ayarlar, DTR-IR-PROG cihazlarına yüklenerek DTR'lerin kolay programlanmasını sağlamaktadır. DTR-IR-PROG IR (Kızıl Ötesi Işın) ile temassız, DTR-PROG ise PROG modülü sayesinde cihaza takılarak programlama işlemi yerine getirir.

ÜRÜN SEÇİM TABLOSU

Ürün Kodu		Data Aktarımı	Namaz Vakitlerine göre Program Yapabilme	24 saat Zaman Ayarı	Coğrafi Koordinat Programlama (Astronomik)	15 Program	32 Program	1 Röle Çıkışı (16A)	2 Röle Çıkışı (16A)	DIN2 Ray Montaj	Adet / Koli
DTR-10	Astronomik Zaman Rölesi			●	●	●			●	●	16
DTR-10t	Astronomik Zaman Rölesi			●	●	●		●		●	16
DTR-20	Astronomik Zaman Rölesi, Harici Hafıza	PROG		●	●		●		●	●	16
DTR-20S	Astronomik Zaman Rölesi (Çift Kontaklı)	RS-485		●	●		●		●	●	16
DTR-20TS	Astronomik Zaman Rölesi (Haberleşmeli)	RS-485		●	●		●	●		●	16
DTR-20M	Astronomik Zaman Rölesi, IR Programlama	IR		●	●		●		●	●	16
DTR-25	Astronomik Zaman Rölesi		●	●	●		●		●	●	16
MCB-50	Zaman Saati, 32 Program			●			●		●	●	16
MCB-50t	Zaman Saati, 32 Program			●			●	●		●	16
Programlayıcılar											
DTR-PROG	Programlayıcı (DTR-20 için)										1
DTR-IR-PROG	Kızılötesi Programlayıcı (DTR-20M için)										1

Koruma & Kontrol



Astronomik Zaman Röleleri / Zaman Saati

DTR Serisi / MCB-50/50t

DTR-10/10t: Astronomik Zaman Rölesi



DTR-20: Astronomik Zaman Rölesi (Harici Hafıza)



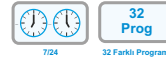
DTR-20M: Astronomik Zaman Rölesi (IR Programlama)



DTR-25: Astronomik Zaman Rölesi (Namaz Saatlerini Hesaplama)



DTR-20S/DTR-20TS: Astronomik Zaman Rölesi (Çift Kontaklı/Haberleşmeli)



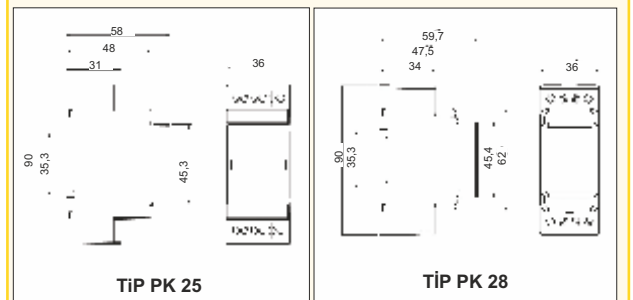
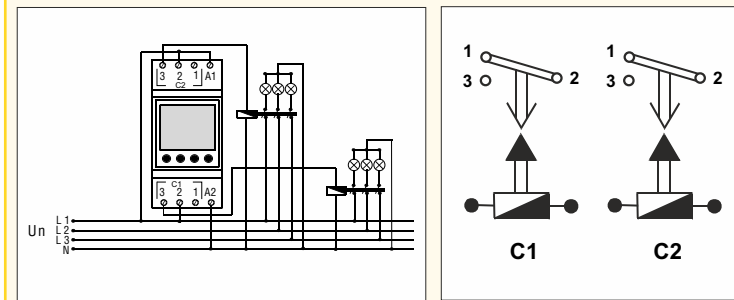
MCB-50/50t: Zaman Saati

ÖZELLİKLER

	DTR-10/25 MCB-50	DTR-10t/ MCB-50t	DTR-20	DTR-20M	DTR-20S	DTR-20TS
KUTU						
Boyutlar	PK25		PK28		PK25	PK28
Koruma Sınıfı	IP20					
Ağırlık	0.2 kg					
Gösterge	1.3" LCD					
BESLEME						
İşletme Gerilimi	230 VAC					
İşletme Frekansı	50/60 Hz					
İşletme Aralığı	190-260 VAC				85-265 VAC	
Güç Tüketimi	<10VA				<3VA	
GİRİŞ / ÇIKIŞ / AYARLAR						
Kontakt Çıkışı	2CO 16A 250VAC 4000VA cosj =1	1CO 16A 250VAC 4000VA cosj =1	2CO 16A 250 VAC 4000VA cosj =1		1CO 16A 250VAC 4000VA cosj =1	
Yenileme Süresi	1 saniye					
Zaman Doğruluğu	<0.5sn./gün					
HABERLEŞME						
Data Aktarımı			PROG	IR	RS-485	
ÇALIŞMA ORTAMI						
Çalışma Sıcaklığı; Nem %	-10 / +55°C ; % 85					
BAĞLANTILAR						
Montaj	Raya montaj ; Vidalı terminal					
Bağlantı Tipleri	Tek faz 2 telli					

Bağlantı Şeması

Boyutlar



Bağlantı şemaları referans olarak verilmiştir. Bağlantı şemalarının son hali için lütfen kullanma kılavuzuna veya www.entec.com.tr/ye bakınız.

Fotosel Röleleri

FG Serisi



FG-4

FG serisi fotosel röleler üzerlerindeki lüks ayarı ile ortam ışık seviyesine göre aydınlatma sistemlerini kontrol etmektedir.

ÜRÜN SEÇİM TABLOSU

Ürün Kodu

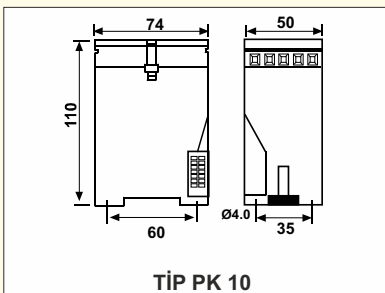
1-3 Lüks Ayarlı
1-10 Lüks Ayarlı
EI Kumandalı
Sigorta Korumalı
Triyak Çıkışı
Röle Çıkışı
Göz
Adet / Koli

Ürün Kodu	1-3 Lüks Ayarlı	1-10 Lüks Ayarlı	EI Kumandalı	Sigorta Korumalı	Triyak Çıkışı	Röle Çıkışı	Göz	Adet / Koli
FG-4	●						●	10
FG-4A		●					●	10
FG-4R		●	●	●			●	10
FG-4T		●	●	●	●			10
FG-GÖZ							●	20

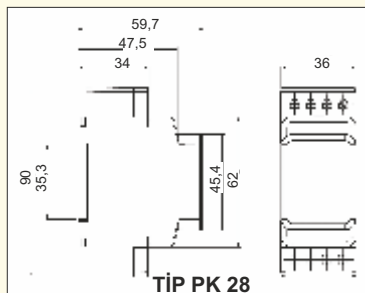
ÖZELLİKLER

	FG-4	FG-4A	FG-4R	FG-4T
KUTU				
Boyutlar	PK 28		PK 10	
Koruma Sınıfı			IP20	
Ağırlık	0,2kg/adet		0,5kg/adet	
BESLEME				
İşletme Aralığı			190-255 VAC	
İşletme Frekansı			50/60 Hz.	
ÇIKIŞ				
Yakma-Söndürme Gecikmesi	5-40 sn.		25-45 sn.	
Kontak Çıkışı	1CO 8A/2000VA cos ϕ =1		1CO 5A/1250VA cos ϕ =1	-
Triyak Çıkışı	-	-	-	8A/400V
FOTOSEL GİRİŞİ				
Işık Şiddeti Ayarı	1-3 Lux		1-10 Lux	
Histerisiz Değeri			Min. %5 - Maks. %30	
Ayar Toleransları	-		1 Lux (0,2 - 2 Lux) 10 Lux (7 - 12 Lux)	
ÇALIŞMA ORTAMI				
Çalışma Sıcaklığı			-5 / +50°C	
BAĞLANTILAR				
Montaj			Ray Montaj, Vidalı Klemens	
Bağlantı Tipleri			Tek faz, 2 telli	

Boyutlar

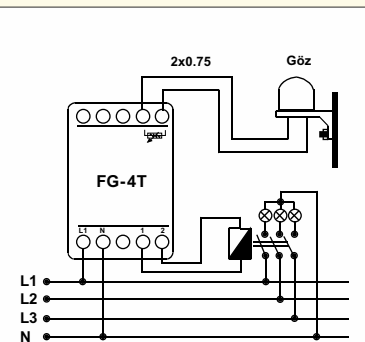
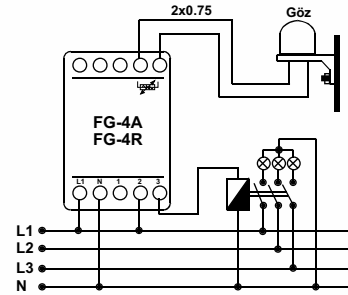
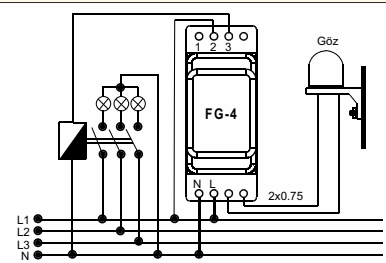


TİP PK 10



TİP PK 28

Bağlantı Şemaları



Koruma & Kontrol



Aşırı Akım Sekonder Koruma Röleleri

CKR Serisi



CKR-93T

CKR serisi aşırı akım röleleri ters ve bağımsız zaman rölelerini tek cihazda bir araya getirmektedir. Söz konusu bu röleler transformatörleri, motorları, jeneratörleri ve enerji dağıtım sistemindeki enerji nakil hatlarını kısa devrelere ve topraklama hatalarına karşı korumak için kullanılmaktadır. En üst seviyede korumanın sağlanması için “selektif koruma” uygulanmalıdır. Selektif korumanın ana amacı arızayı minimumda sınırlamak ve bağlantıyı en kısa sürede kesmektir.

CE

ÜRÜN SEÇİM TABLOSU

Ürün Kodu

Adet / Koli

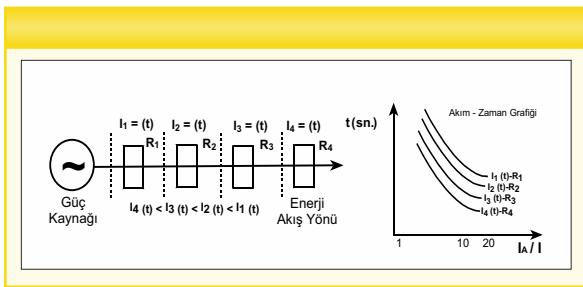
Ürün Kodu	Özellikler	Adet / Koli
CKR-93T	3 Faz + 1 Toprak (Ayarlanabilir ters ve sabit zamanlı, faz ve toprak için) 85-265 VAC / DC; 24 VDC	4
CKR-92T	2 Faz + 1 Toprak (Ayarlanabilir ters ve sabit zamanlı, faz ve toprak için) 85-265 VAC / DC; 24 VDC	4

Ters zamanlı aşırı akım röleleri için doğru koruma aşağıda belirtilen koşullarda gerçekleştirilebilir:

- 1) Aynı işlem karakteristiğine sahip olan röleler birbirlerine seri bağlanmalıdır.
- 2) Sistemde kullanılan rölelerin açma gecikmesi “Akım/zaman basamakları” şeklinde ayarlanmalıdır.

Rölelerin akıma bağlı açma gecikme zamanı kaynaktan uzaklaştıkça “akım/zaman basamaklarının” azalacağı şekilde yapılmalıdır.

Bu şekilde, hattın sonundaki röle (takip eden şekilde R4) en kısa açma zamanına sahip olmalıdır. Bu durum şemalardan ve aşağıda verilen akım-zaman karakteristiklerinden görülebilir:



A. CKR serisi aşağıda belirtilen I/t karakteristiklere sahiptir EC-255, BS-142'ye göre bunlar şöyledir:

- a - Normal Inverse
- b - Very Inverse
- c - Extreme Inverse
- d - Long Time Inverse (CKR-93T)
- e - Bağımsız Zaman 1 (2.5 sn.)
- f - Bağımsız Zaman 2 (5 sn.)
- g - Bağımsız Zaman 3 (10 sn.)
- h - Bağımsız Zaman 4 (15 sn.)

Anlık açma akımı, zaman çarpanı ve akım zaman karakteristiği ayarları faz ve nötr için ayrı ayrı seçilebilir

ÖZELLİKLER

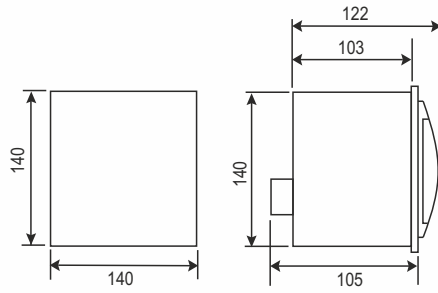
	CKR-92T	CKR-93T
KUTU		
Boyutlar	144x144mm PR17	
Ağırlık	1.3kg/adet	
Üç Faz Koruma		●
Toprak Koruma	●	●
ÖLÇÜM		
Akım Girişleri	1A toprak, 5A faz	
Doğruluk	Akım girişi ya da Iset %5; zaman 7.5% ya da ±40ms.	
Burden(Giriş Yüğü)	<3VA	
Aşırı Akım Pick-up	0,2 - 3,35 x In 0,25	
Ani Aşırı Akım	2-17xI, adım 1	
Sabit Zaman	2,5.5.15 saniye 0,1-1 adım 0,1	
Ters Zaman	IEC 255'e göre normal, çok, en çok, uzun zamanlı, moderate CKR-9XT serisinde moderate ters zaman yoktur.	
BESLEME		
İşletme Gerilimi	24VDC, 110VDC 230 VAC±%10	240VDC, 85-265 VAC/DC±%10
İşletme Frekansı	50/60 Hz	
Güç Tüketimi	<2VA	
GİRİŞ / ÇIKIŞ		
Kontakt Çıkışı	1NO faz için; 1NO nötr için; 10A/1400VA	
ÇALIŞMA ORTAMI		
Çalışma Sıcaklığı	-5 / +55°C	
BAĞLANTILAR		
Montaj	Panoya Önden; Soketli vidalı klemens	
Bağlantı Tipleri	2 faz + toprak ; 3faz + toprak (akım girişleri için)	

- Çift İzolasyon (□)
- Ölçüm Katagoris III
- Klemens Bağlantı
- Panoya Önden Montaj
- IP40 (ön panel)
- IEC 60255-3
- IEC 60255-6
- IEC 529

Aşırı Akım Sekonder Koruma Röleleri

CKR Serisi

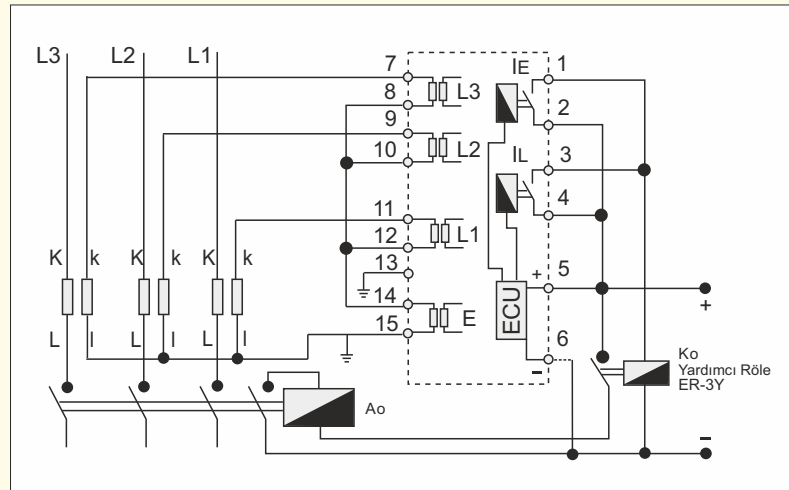
Boyutlar



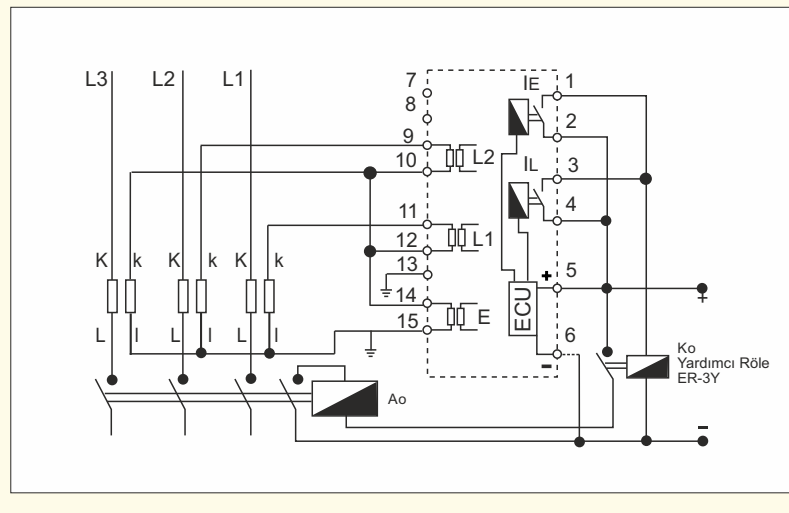
TİP PR 17

Bağlantı Şemaları

A- Üç Faz ve Toprak Hatası Aşırı Akım Koruma Rölesi



B- İki Faz ve Toprak Hatası Aşırı Akım Koruma Rölesi



Bağlantı şemaları referans olarak verilmiştir. Bağlantı şemalarının son hali için lütfen kullanma kılavuzuna veya www.entec.com.tr'ye bakınız.



Fonksiyon Tabloları



MOTOR (FAZ) KORUMA RÖLELERİ

Faz Yok + Sabit Asimetri	MKC-01	MKS-01	
Faz Yok + Sabit Asimetri + Faz Sırası	MKC-03	MKS-03	MKC-04 / 04-U69
Faz Yok + Sabit Asimetri + Faz Sırası + PTC	MKC-03P		
Faz Yok + Ayar. Asimetri + Faz Sırası + Ayar. Açma veya Çekme Gecikmesi	MKC-05	MKC-06	MKC-20
Faz Yok + Ayar. Asimetri + Faz Sırası + Ayar. Açma ve Çekme Gecikmesi + PTC	MKC-05P	MKC-06P	
Faz Yok + Faz Sırası	FR-02		
PTC	PT-01		



GERİLİM KORUMA RÖLELERİ

Düşük Gerilim + Ayarlanabilir Açma ve Çekme Gecikmesi	DGRC-01			
Düşük Gerilim + Ayarlanabilir Çekme Gecikmesi	MCC-1D	MCC-3D		
Aşırı Gerilim + Ayarlanabilir Açma ve Çekme Gecikmesi	GKRC-01			
Düşük Gerilim + Aşırı Gerilim + Ayarlanabilir. Açma ve Çekme Gecikmesi	GKRC-02	GKRC-03	GKRC-M2	
Faz Yok+Düşük Gerilim+Aşırı Gerilim+Ayar. Açma ve Çekme Gecikmesi+Faz Sırası	GKRC-02F	GKRC-02FA	GKRC-03F	GKRC-20F



AKIM KORUMA RÖLELERİ

Düşük Akım	AKC-01D	AKC-03D
Aşırı Akım	AKC-01A	AKC-03A



ZAMAN RÖLELERİ

Çekmede Gecikme	MCB-30	MCB-60
Çekmede + Bırakmada Gecikme	MCB-7	MCB-8
Açık Flaşör	EF-10	EF-10T
Çekme + Bırakma + Açık Flaşör + Kapalı Flaşör	MCB-9	
Çekme + Bırakma + Açık Flaşör + Kapalı Flaşör + Aşağı Sayıcı	ERT-01	ERTC-01
Çekme + Bırakma + Kont. Gir. Bırakmada ve Çekmede Gec. + Tetikleme	MCB-15	
Çekme + Bırakma + Kont. Gir. Bırakmada ve Çekmede Gec. + Tetikleme + Simetrik Flaşör	MCB-20	MCB-25
Yükselen ve Düşen Kenarda Tetiklemeli Bırakmada Gecikmeli	MCB-25	
Yükselen Kenarda Çekmede Düşen Kenarda Bırakmada Gecikmeli	MCB-25	
Düşmede Gecikme	DG-10	DG-60
Yıldız Üçgen	SER-YU	
Sağ Sol	SSR-2X	
Bulaşık Makinesi Rölesi	ERB-50	



ASTRONOMİK ZAMAN RÖLELERİ

Astronomik + 15 program	DTR-10	DTR-10t		
Astronomik + 32 program	DTR-20	DTR-20S/TS	DTR-20M	DTR-25
Zaman Saati + 32 program	MCB-50	MCB-50t		

Astronomik
Zaman Rölesi

Sıvı Seviye
Kontrol Rölesi

Zaman Rölesi

Gerilim Koruma
Rölesi

Akım Koruma
Rölesi

Motor (Faz) Koruma
Rölesi

Şebeke

Mp

M
3~

P
Pompa

Şebeke

C

M
3~

MP

R

125

Basım Tarihi: 01.2018



Koruma & Kontrol

Kumanda Trafoları

ENT.PST Serisi



ENTES kumanda trafoları, 24 VAC çıkış gerilimi ile cihazların güvenli çalışmasını sağlar. 230V veya 400V sabit girişli seçeneklerin yanı sıra alternatif giriş gerilimli (400;230+15-15) seçenekleri de bulunmaktadır.

Kumanda trafoları 50°C ortam sıcaklığında sürekli çalışmaları için tasarlanmıştır. Tüm ENTES kumanda trafoları CE işaretli ve EN standartlarıyla uyumludur.

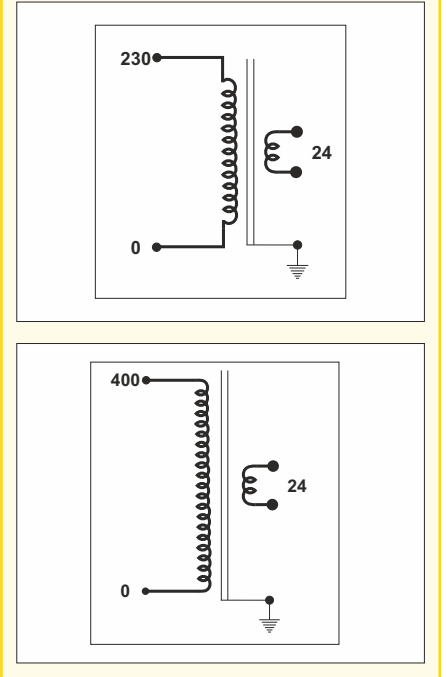
CE

Özellikler

- TS.EN 61558-2-2 ile uyumlu
- Gövde topraklama direncini minimuma indirgeyen hava boşluklu sac kaynağı
- Isı kayıplarını azaltarak verimliliği artıran, neme karşı koruma ve sessiz çalışmasına olanak sağlayan vakum emprenye vernik yöntemi
- 50°C ortam sıcaklığına kadar nominal çıkış değerini koruyabilme
- Yüksek manyetik geçirgenlikli demir nüve
- Yüksek kalite bakır sargı
- Sınıf 1 transformatör
- Minimum primer-sekonder izolasyon gerilim değerleri: 400V trafolar için 2200 VAC, 230V trafolar için 1800 VAC

	Anma Güç (VA) (50°C'de)	Kısa Süreli Güç	Ağırlık(kg)	Klemens çapı	A (mm)	B (mm)	C (mm)	D (mm)	E (mm)	F (mm)	H (mm)
230V / 24V											
ENT.PST.2324.25	25	51	1	4 mm ²	66	76	80	50	64	80	5*8
ENT.PST.2324.50	50	97	1,5	4 mm ²	84	76	91	64	64	82	5*8
ENT.PST.2324.100	100	209	1,9	4 mm ²	84	76	91	64	64	96	6*9
ENT.PST.2324.160	160	338	2,4	4 mm ²	96	89	99	84	74	100	6*9
ENT.PST.2324.200	200	419	3	4 mm ²	96	89	99	84	74	100	6*9
ENT.PST.2324.250	250	559	3,4	4 mm ²	96	102	99	84	87	114	6*9
ENT.PST.2324.320	320	689	4,4	4 mm ²	120	90	127	90	83	92	6*9
ENT.PST.2324.400	400	961	5,6	4 mm ²	120	102	127	90	95	106	7*13
ENT.PST.2324.500	500	1260	7,1	4 mm ²	120	122	127	90	109	126	7*13
ENT.PST.2324.630	630	1520	7,6	10 mm ²	150	113	141	122	89	120	7*13
400V / 24V											
ENT.PST.4024.25	25	51	1	4 mm ²	66	76	80	50	64	80	5*8
ENT.PST.4024.50	50	96	1,5	4 mm ²	84	76	91	64	64	82	5*8
ENT.PST.4024.100	100	218	2	4 mm ²	84	76	91	64	64	96	6*9
ENT.PST.4024.160	160	344	2,4	4 mm ²	96	89	99	84	74	100	6*9
ENT.PST.4024.200	200	460	2,9	4 mm ²	96	89	99	84	74	100	6*9
ENT.PST.4024.250	250	584	3,4	4 mm ²	96	102	99	84	87	114	6*9
ENT.PST.4024.320	320	749	4,4	4 mm ²	120	90	127	90	83	92	6*9
ENT.PST.4024.400	400	909	5,5	4 mm ²	120	102	127	90	95	106	7*13
ENT.PST.4024.500	500	1241	7,1	4 mm ²	120	122	127	90	109	126	7*13
ENT.PST.4024.630	630	1556	7,6	10 mm ²	150	113	141	122	89	120	7*13

ENT.PST Serisi



*2500VA'e kadar farklı gerilim değerlerinde talep üzerine üretim seçeneği

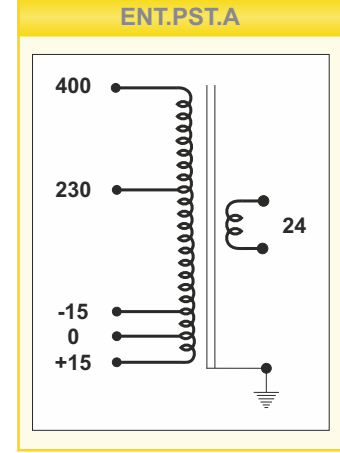
Kumanda Trafoları

ENT.PST Serisi

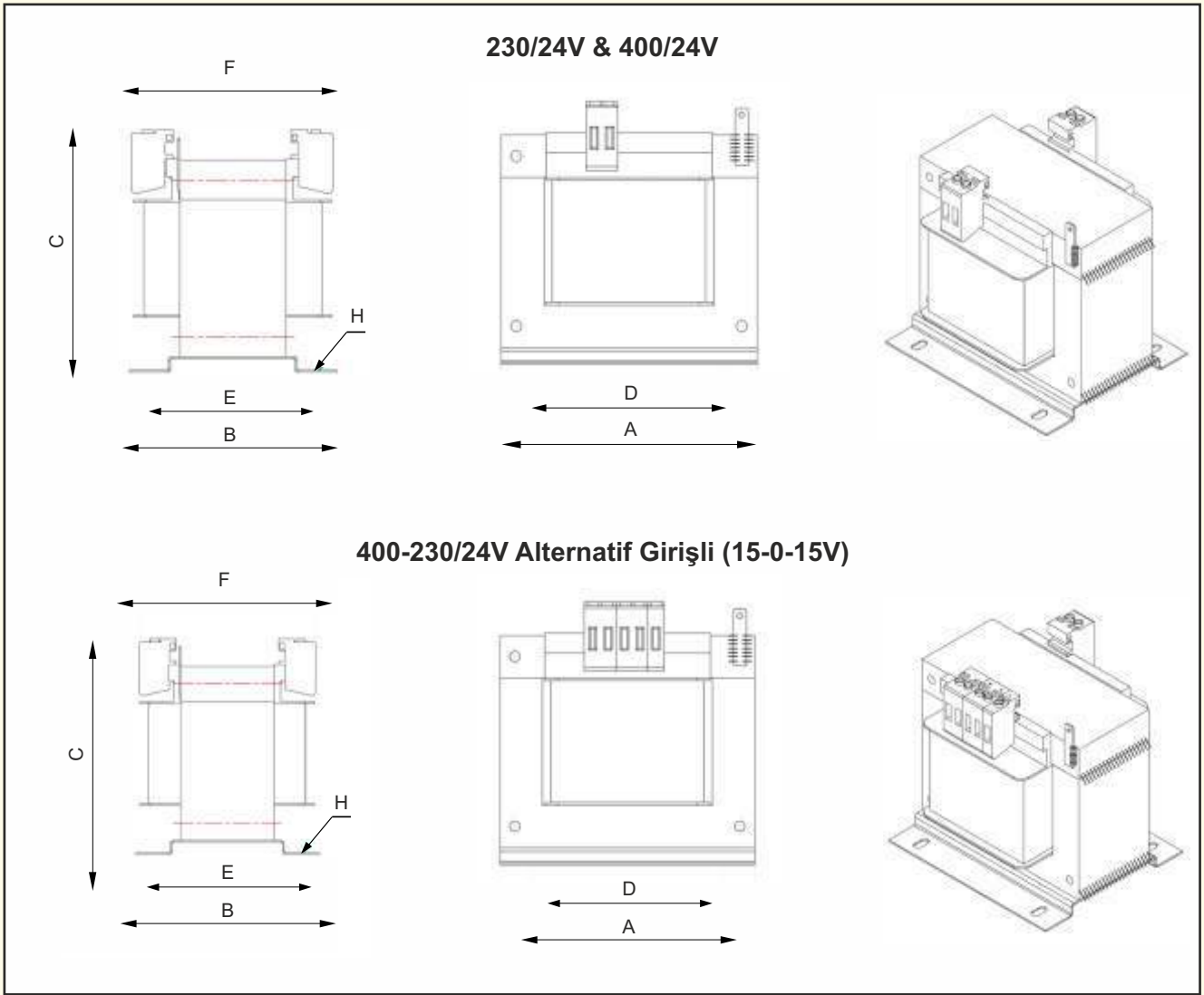
400 - 230 / 24 V Alternatif Girişli (15-0-15 V)

400-230/24V	Anma Güç (VA) (50°C'de)	Primer Gerilim (V)	Kısa Süreli Güç (VA)	Ağırlık(kg)	Klemens çapı	A (mm)	B (mm)	C (mm)	D (mm)	E (mm)	F (mm)	H (mm)
ENT.PST.A4024.25	25	400	51	1	4 mm ²	66	76	80	50	64	80	5*8
ENT.PST.A4024.50	50	400	97	1,5	4 mm ²	84	76	91	64	64	82	5*8
ENT.PST.A4024.100	100	400	218	2	4 mm ²	84	76	91	64	64	96	6*9
ENT.PST.A4024.160	160	400	344	2,4	4 mm ²	96	89	99	84	74	100	6*9
ENT.PST.A4024.200	200	400	460	2,9	4 mm ²	96	89	99	84	74	100	6*9
ENT.PST.A4024.250	250	400	584	3,4	4 mm ²	96	102	99	84	87	114	6*9
ENT.PST.A4024.320	320	400	749	4,4	4 mm ²	120	90	127	90	83	92	6*9
ENT.PST.A4024.400	400	400	909	5,5	4 mm ²	120	102	127	90	95	106	7*13
ENT.PST.A4024.500	500	400	1241	7,1	4 mm ²	120	122	127	90	109	126	7*13
ENT.PST.A4024.630	630	400	1556	7,6	10 mm ²	150	113	141	122	89	120	7*13

Bağlantı Şeması



Boyutlar



Bağlantı şemaları referans olarak verilmiştir. Bağlantı şemalarının son hali için lütfen kullanma kılavuzuna veya www.entec.com.tr'ye bakınız.

İzolasyon Trafoları

ENT.IST Serisi



ENTES izolasyon trafoları, sekonder tarafını, primer geriliminden izole ederek cihazların güvenli çalışmasına olanak sağlar. İzolasyon trafolarının giriş ve çıkış gerilimleri sabittir. (230V veya 400V). Genellikle galvanik izolasyon gereken yerlerde ve nötr noktası olmayan şebekelerde nötr noktası elde etmek için kullanılmaktadır.

Tüm izolasyon trafoları **CE** işaretli ve EN standartlarıyla uyumludur.

CE

Özellikler

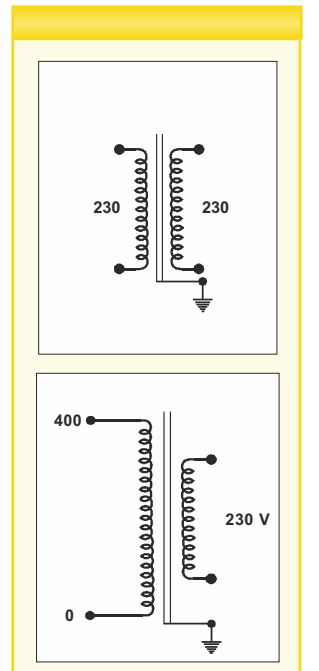
- TS.EN 61558-2-2 ile uyumlu
- Isı kayıplarını azaltarak verimliliği artıran, neme karşı koruma ve sessiz çalışmasına olanak sağlayan vakum empenye vernik yöntemi
- Gövde topraklama direncini minimuma indirgeyen hava boşluklu sac kaynağı
- 50°C ortam sıcaklığına kadar nominal çıkış değerini koruyabilme
- Yüksek manyetik geçirgenlikli demir nüve
- Yüksek kalite bakır sargı
- Ölçüm Sınıfı 1 transformatör
- Minimum primer-sekonder izolasyon gerilim değerleri: 400V trafolar için 4400 VAC 230V, trafolar için 3600 VAC
- Ani akım dalgalanmalarını azaltma
- Yüksek verimlilik

İzolasyon Trafoları

230/230	Anma Güç (VA) (50°C)	Kısa Süreli Güç(VA)	Ağırlık(kg)	Klemens çapı	A (mm)	B (mm)	C (mm)	D (mm)	E (mm)	F (mm)	H (mm)
ENT.IST.2323.25	25	51	1	4 mm ²	66	76	80	50	64	80	5*8
ENT.IST.2323.50	50	104	1,5	4 mm ²	84	76	91	64	64	82	5*8
ENT.IST.2323.100	100	199	2	4 mm ²	84	76	91	64	64	96	6*9
ENT.IST.2323.160	160	338	2,4	4 mm ²	96	89	99	84	74	100	6*9
ENT.IST.2323.200	200	428	2,9	4 mm ²	96	89	99	84	74	100	6*9
ENT.IST.2323.250	250	548	3,4	4 mm ²	96	102	99	84	87	114	6*9
ENT.IST.2323.320	320	701	4,4	4 mm ²	120	90	127	90	83	92	6*9
ENT.IST.2323.400	400	959	5,4	4 mm ²	120	102	127	90	95	106	7*13
ENT.IST.2323.500	500	1259	7,1	4 mm ²	120	122	127	90	109	126	7*13
ENT.IST.2323.630	630	1493	8,1	4 mm ²	150	113	141	122	89	102	7*13
400/230											
ENT.IST.4023.25	25	51	1	4 mm ²	66	76	80	50	64	80	5*8
ENT.IST.4023.50	50	95	1,5	4 mm ²	84	76	91	64	64	82	5*8
ENT.IST.4023.100	100	216	2	4 mm ²	84	76	91	64	64	96	6*9
ENT.IST.4023.160	160	330	2,5	4 mm ²	96	89	99	84	74	100	6*9
ENT.IST.4023.200	200	454	3	4 mm ²	96	89	99	84	74	100	6*9
ENT.IST.4023.250	250	555	3,6	4 mm ²	96	102	99	84	87	114	6*9
ENT.IST.4023.320	320	744	4,5	4 mm ²	120	90	127	90	83	92	6*9
ENT.IST.4023.400	400	942	5,6	4 mm ²	120	102	127	90	95	106	7*13
ENT.IST.4023.500	500	1174	7,1	4 mm ²	120	122	127	90	109	126	7*13
ENT.IST.4023.630	630	1555	8,3	4 mm ²	150	113	141	122	89	102	7*13

* 2500VA'e kadar farklı gerilim değerlerinde talep üzerine üretim seçeneği

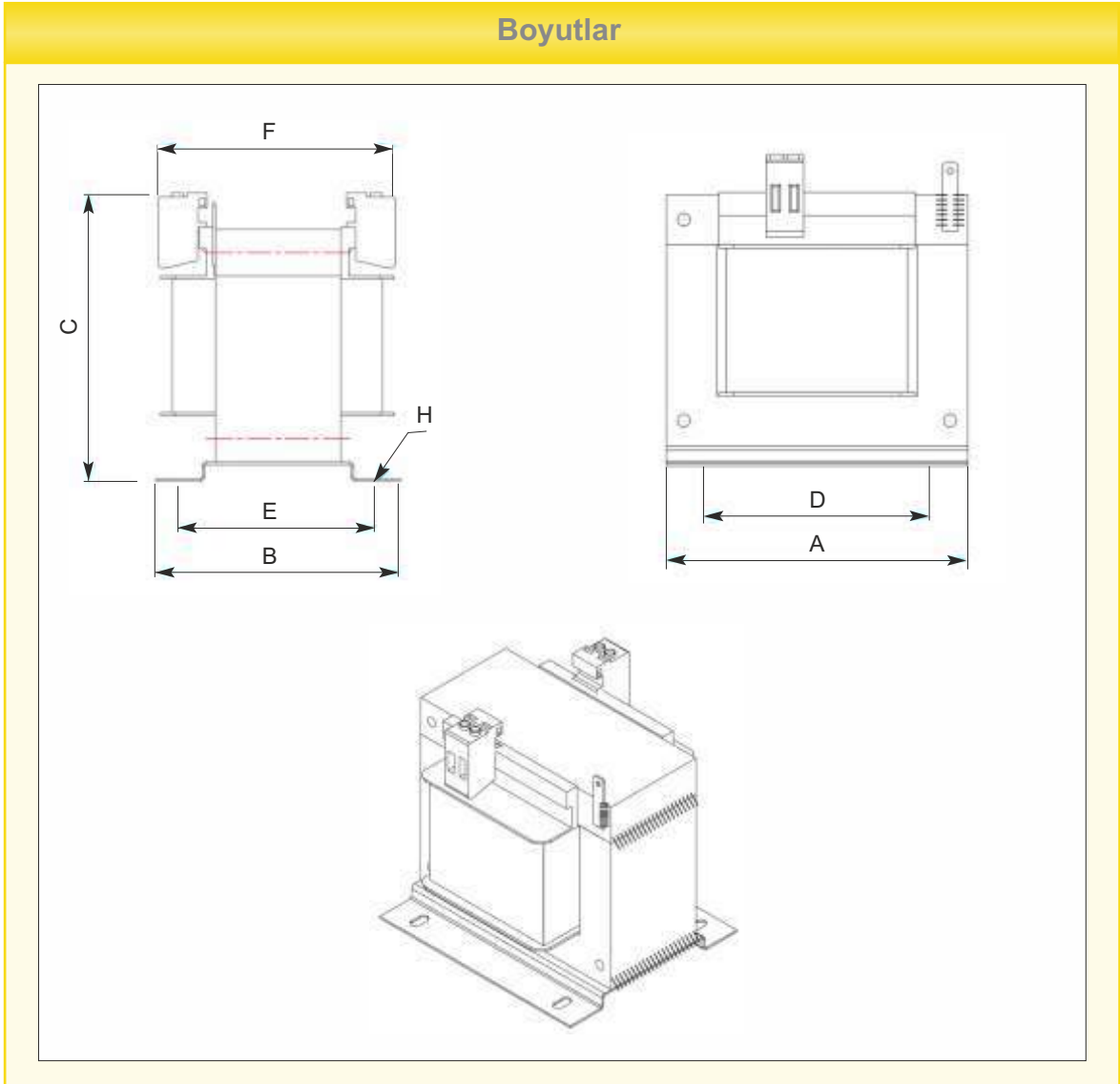
Bağlantı Şemaları



İzolasyon Trafoları

ENT.İST Serisi

Boyutlar





KALİTE YÖNETİM SİSTEMİ BELGESİ

QUALITY MANAGEMENT SYSTEM CERTIFICATE

Partner of



TÜRK STANDARDLARI ENSTİTÜSÜ
bu belge ile

ENTES ELEKTRONİK CİHAZLAR İMALAT VE
TİCARET A.Ş.
DUDULLU OSB 1. CAD. NO:23 ÜMRANIYE-
İSTANBUL / TÜRKİYE

kuruluşunun TS EN ISO 9001:2008 şartlarına uygun bir KALİTE
YÖNETİM SİSTEMİNE sahip olduğunu onaylar.

TURKISH STANDARDS INSTITUTION
hereby certifies that the organization

ENTES ELEKTRONİK CİHAZLAR İMALAT VE
TİCARET A.Ş.
DUDULLU OSB 1. CAD. NO:23 ÜMRANIYE-
İSTANBUL / TÜRKİYE

has a QUALITY MANAGEMENT SYSTEM which fulfills
the requirements of the TS EN ISO 9001:2008



Belge kapsamı Ek'te verilmiştir

TÜRK STANDARDLARI ENSTİTÜSÜ
TURKISH STANDARDS INSTITUTION

SİSTEM BELGELENDİRME GRUP BAŞKANI
HEAD of SYSTEM CERTIFICATION GROUP

GÖKÇEN BİRCAN DEĞERLİYURT

Bu belge belgeleme şartlarına
uygunluk sağlandığı sürece geçerlidir.

Türk Standartları Enstitüsü Türk Akreditasyon Kurumu TÜRKAK tarafından akredite edilmiştir.
Turkish Standards Institution, has been accredited by the Turkish Accreditation Agency TÜRKAK.

Belge No / Certificate No

KY-502-03/KG-97/10

Belge Tarihi / Date of Certificate

29.11.2016

Geçerlilik Tarihi / Valid Until

14.09.2018

Revizyon Tarihi / Date of Revision

29.11.2016

İlk Belge Tarihi / Initial Certification Date

28.04.1997

This certificate is valid provided that compliance
with the certification requirement is maintained.

060812201612310001



KALİTE YÖNETİM SİSTEMİ BELGESİ

QUALITY MANAGEMENT SYSTEM CERTIFICATE

EK / ANNEX



Belge No / Certificate No: **KY-502-03/KG-97/10**

Belgeli Kuruluş Adı, Adresi:

Name and Address of the Certified Organization:

Belge Kapsamı:

TS EN ISO 9001:2008

- REAKTİF GÜÇ KONTROL RÖLELERİ
- KORUMA CİHAZLARI
- YARDIMCI CİHAZLARI
- ZAMAN CİHAZLARI
- FOTOSEL CİHAZLARI
- ELEKTRONİK TRANSFORMATÖR VE ELEKTRONİK BALAST
- DİJİTAL ÖLÇÜ ALETLERİ
- ELEKTRİK SAYAÇLARI

TASARIM VE ÜRETİMİ

Belge Tarihi / Date of Certificate: **29.11.2016**

ENTES ELEKTRONİK CİHAZLAR İMALAT VE
TİCARET A.Ş.
DUDULLU OSB 1. CAD. NO:23 ÜMRANIYE-
İSTANBUL / TÜRKİYE

Scope of the Certificate:

TS EN ISO 9001:2008

DESIGN AND PRODUCTION OF

- REACTIVE POWER CONTROL RELAYS
- PROTECTION DEVICE
- AUXILIARY DEVICE
- TIME DEVICE
- PHOTOCELL SWITCHES
- ELECTRONIC TRANSFORMERS AND BALASTS
- DIGITAL MEASURING INSTRUMENTS
- WATT HOUR METERS



060812201612310001

Certificate of Compliance

Certificate: 2194300

Master Contract: 247454

Project: 2194300

Date Issued: August 7, 2009

Issued to: ENTES Elektronik Cihazlar İmalat ve Ticaret A.S.
Y.Dudullu Organize San.Bölgesi AND Sanayi Sitesi No:6
34776 Ümraniye ISTANBUL,
Turkey
Attention: Mrs. Aysel Baris

The products listed below are eligible to bear the CSA Mark shown with adjacent indicators 'C' and 'US' for Canada and US or with adjacent indicator 'US' for US only or without either indicator for Canada only



Issued by: H.W. Zeller

Authorized by: M.H.J.Hoendervangers
Area Director, Europe



PRODUCTS

CLASS 3631-04 ELECTRICAL MEASUREMENT AND TEST EQUIPMENT
CLASS 3631-84 ELECTRICAL EQUIPMENT FOR MEASUREMENT USE-Certified to US Standards

For details related to rating, size, configuration, etc. reference should be made to the CSA Certification Record or the descriptive report.

Model MPR-xx, EPM-xx, EPR-xx, EVM-xx where xx can be one or more characters
220 – 230 Vac, 6 VA, 110 – 115 Vac, 6 VA, 220 – 230 Vac, 4 VA, 110 – 115 Vac, 4 VA or 24 – 250 Vac/dc 45 – 65 Hz

APPLICABLE REQUIREMENTS

CAN/CSA-C22.2 No. 61010.1-04 - Safety Requirements for Electrical Equipment for Measurement, Control, and Laboratory Use, Part 1: General Requirements

CB TEST CERTIFICATE

CERTIFICAT D'ESSAI OC

Product

Produit

Digital Panel Meters

Name and address of the Applicant

Nom et adresse du demandeur

Entes Elektronik Cihazlar Imalat ve Ticaret A.S.

Y.Dudullu Org. San. Böl. 1.

Cad. No:23 Ümraniye

istanbul

Turkey

Name and address of the manufacturer

Nom et adresse du fabricant

Entes Elektronik Cihazlar Imalat ve Ticaret A.S.

Y.Dudullu Org. San. Böl. 1.

Cad. No:23 Ümraniye

istanbul

Turkey

Name and address of the factory

Nom et adresse de l'usine

Entes Elektronik Cihazlar Imalat ve Ticaret A.S.

Y.Dudullu Org. San. Böl. 1.

Cad. No:23 Ümraniye

istanbul

Turkey

Rating and principal characteristics

aleurs nominales et caractéristiques principales

1.Group: 220/230 V AC \pm 10 %; 50/60 Hz, < 6 VA; 110/115 V AC \pm 10 %; 50/60 Hz, < 6 VA

2.Group: 220-230 V AC \pm 10 %; 45-65 Hz, < 4 VA; 110-115 V AC \pm 10 %; 45-65 Hz, < 4 VA

3. Group: 24-250 V AC/DC; 45-65 Hz, < 4 VA

4. Group: 24-250 V AC/DC; 45-65 Hz, < 4 VA

5. Group: 220-230 V AC \pm 10 %; 45-65 Hz, < 4 VA; 110-115 V AC \pm 10 %; 45-65 Hz, < 4 VA

6. Group: 220-230 V AC \pm 10 %; 45-65 Hz, < 4 VA; 110-115 V AC \pm 10 %; 45-65 Hz, < 4 VA

7. Group: 220-230 V AC \pm 10 %; 45-65 Hz, < 4 VA; 110-115 V AC \pm 10 %; 45-65 Hz, < 4 VA

Trademark (if any)

Marque de fabrique (si elle existe)

Entes

Type of manufacturer's Testing Laboratories used

Type de programme de laboratoire d'essais constructeur

Model / Type Ref.

Réf. de type

See annex Additional sheets

Additional information (if necessary may also be reported on page 2)

Les informations complémentaires (si nécessaire, peuvent être indiquées sur la 2ème page)

61010-1(ed.3)

A sample of product was tested and found to be in conformity with IEC

Un échantillon de ce produit a été essayé et été considéré conforme à la CEI

This CB Test Certificate is issued by the National Certification Body:

DEKRA Certification B.V.
Meander 1051, 6825 MJ
Arnhem
The Netherlands

Ce Certificat d'essai OC est établi par l'Organisme National de Certification



Date: 2014-02-11

Signature: A.G.H. Bergervoet

page 1 of 2



ES CERTIFIKÁT TYPU

EC - type examination certificate

SK 12 - 040 MI-003

Rev. 0 Add. 0

V súlade s	nariadením vlády Slovenskej republiky č. 294/2005 Z. z. o meradlách v znení nariadenia vlády č. 445/2010 Z. z., ktorým sa transponuje smernica Európskeho parlamentu a Rady 2004/22/ES z 31. marca 2004 o meradlách v platnom znení do právneho poriadku Slovenskej republiky		
In accordance with	<i>Government Ordinance of the Slovak Republic No 294/2005 Coll. on measuring instruments as amended by Government Ordinance No 445/2010 Coll., which implements, in the Slovakia, the Directive 2004/22/EC of the European Parliament and of the Council of 31 March 2004 on measuring instruments as later amended</i>		
Žiadateľ Issued to (applicant)	ENTES Elektronik Cihazlar İmalat ve Ticaret A.S. Yukarı Dudullu OSB 3. Cadde, And Sitesi, No:6 34775 Ümraniye, İstanbul		
Druh meradla In respect of Obchodná značka/Typ Trade mark/Type	elektromer active electrical energy meter ES-32L		
Základné požiadavky Essential requirements	príloha č. 1 a príloha MI-003 k nariadeniu vlády SR č. 294/2005 Z. z. <i>Annex No 1 and Annex MI-003 to SR Government Ordinance No 294/2005 Coll.</i>		
Použité harmon. normy a normat. dokumenty Harmonised standards and normative documents used	EN 50470 - 1 EN 50470 - 3 -	Ďalšie použité dokumenty Further applied documents	OIML R 46 CD3 WELMEC 11.1
Popis a dokumentácia Description and documentation	Základné parametre, popis meradla a podmienky schválenia sú uvedené v záverečnom protokole číslo 017/1432/12 MI-003, ktorý je súčasťou tohto ES certifikátu typu. Všetky výkresy, diagramy a dokumentácia sú archivované v zložke označenej ENTES_ES32L. <i>The principal characteristics, instrument description and approval conditions are set out in the Final protocol No 017/1432/12 MI-003, which is part of this EC - type examination certificate. All the designs, schematic diagrams and documentation are recorded in reference folder ENTES_ES32L.</i>		
Platný do Valid until	2022-04-04		
Notifikovaná osoba Notified Body	1432		
Vystavený dňa Date of issue	2012-04-04		



Ak sa na meradlo vzťahujú aj ďalšie technické predpisy, ktoré zahŕňajú iné aspekty meradla, ES certifikát typu platí len za predpokladu zhody meradla s týmito predpismi.

Where the instrument is subject to other Directives covering other aspects, this EC - type examination certificate is valid, assuming that the instrument conforms to the provisions of those Directives.

Slovenská legálna metrologia, n. o., Hviezdoslavova 31, 974 01 Banská Bystrica, Slovakia



EC DECLARATION OF CONFORMITY



Manufacturer/EU Authorized Representative:

Entes Elektronik Çihazlar İmalat ve Tic. A.Ş.
Address: Dudulu Organize Sanayi Bölgesi 1. Cadde No:23 34775 Ümraniye - İSTANBUL / TÜRKİYE
Tel : 0 216 313 01 10
Fax : 0 216 314 16 15
E-Mail : info@entes.com.tr
Web : www.entes.com.tr

The producer hereby certifies that:

The properties of the device mentioned below conform to the EC standards and directives quoted and the equipment is safe for the specified scope of use.

Product name: Watt Hour Meter
Type: ES-32LS
EC-type examination certificate: SK 12-040 MI-003

Product description: ES-32LS measures the active watt hour consumption directly in single phase systems and it shows the total watt hour consumption. The device has pulse outputs for remote reading and central data storage. By flashing the LED on the front panel makes it possible to observe whether the measuring is active or not. The LCD display on the front panel makes easy and accurate power reading possible. This device has RS-485 communication infrastructure for remote monitoring.

Are in accordance with the following European Directives
European Directives Ref. No: 2014/32/EU + 2009/137/EC : Measuring Instrument Directive (MID) + Commission Directive 2014/30/EU : Electromagnetic Compatibility Directive (EMC)
2014/35/EU : Electrical Equipment – Low Voltage Directive (LVD)
786/2008/EC : Decision regarding a common framework for the marketing of products

The following harmonized European Standards, normative documents and guides have been applied.
Standards: EN 50470-1 EN 60533-21
EN 50470-3 EN 60538-31

Serial Number's:
QMS Approved and Surveillance by:

Turkish Standards Institution, n.c. Notified Body Nr. 1783

Approval on QMS:

1783-MID-004

Details of signatory:

Dr. Ayşen AKSES
Quality, Test and Certification Director

Company stamp:

ENTES ELEKTRONİK
ÇİHAZLAR İMALAT VE TİC. A.Ş.
Dudulu Organize Sanayi Bölgesi 1. Cadde No:23 34775 Ümraniye - İstanbul / Türkiye

Signature:

Date of issue:

01.01.2017



EC DECLARATION OF CONFORMITY



Manufacturer/EU Authorized Representative:

Entes Elektronik Çihazlar İmalat ve Tic. A.Ş.
Address: Dudulu Organize Sanayi Bölgesi 1. Cadde No:23 34775 Ümraniye - İSTANBUL / TÜRKİYE
Tel : 0 216 313 01 10
Fax : 0 216 314 16 15
E-Mail : info@entes.com.tr
Web : www.entes.com.tr

The producer hereby certifies that:

The properties of the device mentioned below conform to the EC standards and directives quoted and the equipment is safe for the specified scope of use.

Product name: Watt Hour Meter
Type: ES-32L
EC-type examination certificate: SK 12-040 MI-003

Product description: ES-32L measures the active watt hour consumption directly in single phase systems and it shows the total watt hour consumption. The device has pulse outputs for remote reading and central data storage. By flashing the LED on the front panel makes it possible to observe whether the measuring is active or not. The LCD display on the front panel makes easy and accurate power reading possible.

Are in accordance with the following European Directives
European Directives Ref. No: 2014/32/EU + 2009/137/EC : Measuring Instrument Directive (MID) + Commission Directive 2014/30/EU : Electromagnetic Compatibility Directive (EMC)
2014/35/EU : Electrical Equipment – Low Voltage Directive (LVD)
786/2008/EC : Decision regarding a common framework for the marketing of products

The following harmonized European Standards, normative documents and guides have been applied.
Standards: EN 50470-1 EN 60533-21
EN 50470-3 EN 60538-31

Serial Number's:
QMS Approved and Surveillance by:

Turkish Standards Institution, n.c. Notified Body Nr. 1783

Approval on QMS:

1783-MID-004

Details of signatory:

Dr. Ayşen AKSES
Quality, Test and Certification Director

Company stamp:

ENTES ELEKTRONİK
ÇİHAZLAR İMALAT VE TİC. A.Ş.
Dudulu Organize Sanayi Bölgesi 1. Cadde No:23 34775 Ümraniye - İstanbul / Türkiye

Signature:

Date of issue:

01.01.2017

CERTIFICATE OF COMPLIANCE

Certificate Number 2017-5-22; 2017-06-21-E470375
Report Reference E470375-D1001-1/A0/C1-UL
Issue Date 2017-5-22; 2017-06-21
Issued to: ENTES ELEKTRONIK CIHAZLAR IMALAT VE TICARET A S
Applicant Company: Dudullu Osb 1
Cd. No. 23 Umraniye
Istanbul, 34775 TR
Listed Company: Same as Applicant

This is to certify that representative samples of Digital Panel Meter
MPR-1, MPR-2, MPR-3, MPR-4 Series

Have been investigated by UL in accordance with the Standard(s) indicated on this Certificate.

Standard(s) for Safety: UL 61010-1, 3rd Edition, May 11, 2012, Revised July 15 2015, CAN/CSA-C22.2 No. 61010-1-12, 3rd Edition, Revision dated July 2015

Additional Standards: UL 61010-2-030 - Edition 1 - Issue Date 2012/05/11, CSA C22.2 NO. 61010-2-030-12 - Edition 1 - Issue Date 2012/05/01

Additional Information: See the UL Online Certifications Directory at www.ul.com/database for additional information.

Only those products bearing the UL Certification Mark should be considered as being covered by UL's Certification and Follow-Up Service.

Look for the UL Certification Mark on the product.

This is to certify that representative samples of the product as specified on this certificate were tested according to the current UL requirements.

B. Mahrenholz

Bruce Mahrenholz, Assistant Chief Engineer, Global Inspection and Field Services, UL LLC
Joseph Hoxey, General Manager, Director of Sales - Canada, UNDERWRITERS LABORATORIES OF CANADA INC.

Any information and documentation involving UL Mark services are provided on behalf of UL LLC (UL) or any authorized licensee of UL. For questions, please contact a local UL Customer Service Representative www.ul.com/contact





Test Report issued under the responsibility of:



TEST REPORT
IEC 61010-1
Safety requirements for electrical equipment for measurement,
control, and laboratory use
Part 1: General requirements

Report Number.....: 2186599.50A
Date of issue.....: May 4, 2016
Total number of pages 176

Applicant's name: Entes Elektronik
Address: Dudullu OSB, 1. Cd. No 23
Umraniye ISTANBUL TURKEY

Test specification:

Standard.....: IEC 61010-1:2010 (Third Edition)
Test procedure.....: CB Scheme
Non-standard test method.....: N/A

Test Report Form No.....: IEC61010_1J
Test Report Form(s) Originator.....: VDE Testing and Certification Institute
Master TRF.....: 2013-11

Copyright © 2013 Worldwide System for Conformity Testing and Certification of Electrotechnical Equipment and Components (IECEE), Geneva, Switzerland. All rights reserved.

This publication may be reproduced in whole or in part for non-commercial purposes as long as the IECEE is acknowledged as copyright owner and source of the material. IECEE takes no responsibility for and will not assume liability for damages resulting from the reader's interpretation of the reproduced material due to its placement and context.

If this Test Report Form is used by non-IECEE members, the IECEE/IEC logo and the reference to the CB Scheme procedure shall be removed.

This report is not valid as a CB Test Report unless signed by an approved CB Testing Laboratory and appended to a CB Test Certificate issued by an NCB in accordance with IECEE 02.

Test item description: Digital Panel Meters
Trade Mark: Entes
Manufacturer.....: Entes Elektronik A.S.
Model/Type reference: Model MPR-1 Series, MPR-2 Series, MPR-3 Series, MPR-4 Series
Model number may be followed by -xxx-yyyy, where x and y are alphanumeric and numeric values denoting non-critical options.
(See General Product Information for explanations)

CB TEST CERTIFICATE

CERTIFICAT D'ESSAI OC

Product
Produit

Digital Panel Meters

Name and address of the Applicant
Nom et adresse du demandeur

Entes Elektronik
Dudullu OSB, 1. Cd. No 23
Umraniye ISTANBUL
Turkey

Name and address of the manufacturer
Nom et adresse du fabricant

Entes Elektronik A.S.
Dudullu OSB, 1. Cd. No 23
Umraniye ISTANBUL
Turkey

Name and address of the factory
Nom et adresse de l'usine

Entes Elektronik
Dudullu OSB, 1. Cd. No 23
Umraniye ISTANBUL
Turkey

Rating and principal characteristics
Valeurs nominales et caractéristiques principales

MPR-1 Series, MPR-2 Series:
Supply: 95 – 270 Vac/dc, 50 – 60 Hz, 5 VA or
12 – 50 Vdc, 5 VA (for D-series)
Measurement Input: 10 – 300 Vac (L – N); 10 – 480 Vac (L – L), 50 – 60 Hz.

MPR-3 Series:
Supply: 205 – 270 Vac/dc, 50 – 60 Hz, 4 VA.
Measurement Input: 10 – 300 Vac (L – N); 10 – 480 Vac (L – L), 50 – 60 Hz.

MPR-4 Series:
Supply: 50 – 270 Vac/dc, 50 – 60 Hz, 5 VA or
24 – 60 Vac/dc, 5 VA (for D-series)
Measurement Input: 5 – 300 Vac (L – N); 5 – 480 Vac (L – L), 50 – 60 Hz.

Trademark (if any)
Marque de fabrique (si elle existe)

Entes

Type of manufacturer's Testing Laboratories used
Type de programme de laboratoire d'essais constructeur

Model / Type Ref.
Réf. de type

Model MPR-1 Series, MPR-2 Series, MPR-3 Series, MPR-4 Series
Model number may be followed by –xxx-yyyy, where x and y are alphanumeric and
numeric values denoting non-critical options.
(See General Product Information for explanations).

Additional information (if necessary may also be reported on
page 2)
Les informations complémentaires (si nécessaire, peuvent être
indiquées sur la 2ème page)

This CB Test Certificate is issued by the National Certification Body:

Ce Certificat d'essai OC est établi par l'Organisme National de Certification

DEKRA Certification B.V.
Meander 1051, 6825 MJ
Arnhem
The Netherlands



Date: 2016-05-13

Signature: Wim Singewald



page 1 of 2

A sample of product was tested and found to be in conformity with IEC

61010-1(ed.3)

Un échantillon de ce produit a été essayé et été considéré conforme à la CEI

61010-2-030(ed.1)

As shown in the test report Ref. No. which forms part of this certificate

2186599.50 (Consisting of sub reports with suffixes A and B)

Comme indiqué dans le rapport d'essais numéro de référence qui constitue partie de ce certificat

This CB Test Certificate is issued by the National Certification Body:

Ce Certificat d'essai OC est établi par l'Organisme National de Certification

DEKRA Certification B.V.
Meander 1051, 6825 MJ
Arnhem
The Netherlands



Date: 2016-05-13

Signature: Wim Singewald



page 2 of 2

Notlar

A series of horizontal dotted lines for writing notes.

Notlar

A series of horizontal dotted lines for taking notes.

Notlar

A series of horizontal dotted lines for writing notes.

Notlar

A series of horizontal dotted lines for taking notes.

Notlar

A series of horizontal dotted lines for taking notes.

ENTES 1980 yılından bu yana enerji kalitesi,
kompanzasyon, ölçme, koruma & kontrol ve uzaktan izleme alanlarında
ürettiği cihazlar ve yazılımlarla Türkiye'de lider firma konumundadır.

Merkez: ENTES Elektronik Cihazlar İmalat ve Ticaret A.Ş.

Adres: Dudullu OSB 1. Cad. No:23, 34776 Ümraniye-İstanbul / Türkiye

Tel: 0216 313 01 10 - **Satış Faks:** 0216 365 71 71 - **Faks:** 0216 314 16 15 - **E-posta:** satis@entes.com.tr

Web: www.entes.com.tr

Koordinatlar: 40.996384, 29.175125

ANKARA BÖLGE MÜDÜRLÜĞÜ

ankara@entes.com.tr

Tel: 0 312 311 06 87 Faks: 0 312 311 06 88

Koordinatlar: 39.991635, 32.7471789

GAZİANTEP BÖLGE MÜDÜRLÜĞÜ

gaziantep@entes.com.tr

Tel: 0 342 324 20 07 Faks: 0 342 324 20 01

Koordinatlar: 37.079141, 37.365016

ANTALYA BÖLGE OFİSİ

antalya@entes.com.tr

Tel: 0543 795 47 19

İZMİR BÖLGE MÜDÜRLÜĞÜ

izmir@entes.com.tr

Tel: 0 232 469 11 99 Faks: 0 232 469 91 92

Koordinatlar: 38.431277, 27.170831

SAMSUN BÖLGE MÜDÜRLÜĞÜ

samsun@entes.com.tr

Tel: 0 362 234 54 88 Faks: 0 362 234 54 14

Koordinatlar: 41.284446, 36.340754

KAYSERİ BÖLGE OFİSİ

kayseri@entes.com.tr

Tel: 0549 727 34 67

ADANA BÖLGE OFİSİ

adana@entes.com.tr

Tel: 0538 394 59 24

BURSA BÖLGE MÜDÜRLÜĞÜ

bursa@entes.com.tr

Tel: 0 224 443 55 81 Faks: 0 224 443 55 91

Koordinatlar: 40.20988, 28.93074

KONYA BÖLGE MÜDÜRLÜĞÜ

konya@entes.com.tr

Tel: 0 332 236 29 26 Faks: 0 332 236 29 96

Koordinatlar: 37.92643, 32.531413

DENİZLİ BÖLGE OFİSİ

denizli@entes.com.tr

Tel: 0533 894 32 53

Bulduğunuz bölgedeki ENTES satış noktaları için lütfen 0 216 313 01 10 nolu telefonumuzdan bizimle temasa geçiniz.



facebook.com/EntesElektronik



linkedin.com/in/EntesElektronik



twitter.com/EntesElektronik



youtube.com/EntesElektronik